

BE15

DA

BETJENINGSVEJLEDNING
SPÆNDINGSTESTER



 **TROTREC**

Indholdsfortegnelse

Henvisninger vedrørende betjeningsvejledningen	1
Sikkerhed	1
Oplysninger om enheden	3
Transport og opbevaring	3
Betjening	4
Vedligeholdelse og reparation	6
Bortskaffelse	6

Henvisninger vedrørende betjeningsvejledningen

Symboler



Advarsel mod elektrisk spænding

Dette symbol henviser til en fare for personers liv og sundhed på grund af elektrisk spænding.



Advarsel

Signalordet betegner en fare med middelsvær risikograd, som, hvis den ikke forhindres, kan føre til døden eller alvorlige kvæstelser.



Forsigtig

Signalordet betegner en fare med lav risikograd, som, hvis den ikke forhindres, kan føre til ringe eller moderate kvæstelser.

Bemærk

Signalordet henviser til vigtige oplysninger (f.eks. skader på materialer), men ikke til farer.



Info

Anvisninger med dette symbol hjælper dig til at udføre dine opgaver hurtigt og sikkert.



Følg brugervejledningen

Anvisninger med dette symbol henviser til, at betjeningsvejledningen skal overholdes.

Den aktuelle version af betjeningsvejledningen og EU-overensstemmelseserklæringen kan hentes under følgende link:



BE15



<https://hub.trotec.com/?id=41857>

Sikkerhed

Læs denne vejledning omhyggeligt igennem før ibrugtagning / anvendelse af enheden, og opbevar altid vejledningen i umiddelbar nærhed af opstillingsstedet eller på enheden!



Advarsel

Læs alle sikkerhedsadvarsler og anvisninger.

Manglende overholdelse af advarsler og anvisninger kan resultere i elektrisk stød, brand og / eller alvorlige personskader.

Gem alle sikkerhedsadvarsler og anvisninger til fremtidig brug.

Apparatet kan anvendes af børn over 8 år og personer med reducerede fysiske, sensoriske eller mentale evner eller manglende erfaring og/eller viden, hvis de er under opsyn eller er blevet instrueret i brugen og har forstået farerne, som er forbundet hermed.

Børn må ikke leget med værktøjet. Rengøring og brugervedligeholdelse må ikke udføres af børn, der ikke er under opsyn.

- Anvend ikke enheden i eksplosionsfarlige rum.
- Anvend ikke enheden i en aggressiv atmosfære.
- Beskyt instrumentet mod permanent, direkte sollys.
- Fjern ikke sikkerhedsmærker, mærkater eller etiketter fra instrumentet. Hold alle sikkerhedsmærker, mærkater og etiketter i læsbar stand.
- Åbn ikke instrumentet med et værktøj.
- Overhold opbevarings- og driftsbetingelserne i henhold til kapitlet Tekniske data.

Tilsigtet anvendelse

Brug kun apparatet til at finde vekselspændinger med, og overhold de tekniske data.

For at anvende apparatet i henhold til den tilsigtede brug må du kun anvende tilbehør og reservedele, der er kontrolleret af Trotec.

Utilsigtet brug

Apparatet egner sig ikke til præcise målinger af spændinger. Forsøg ikke at finde jævnspændinger med apparatet.

Enheden må ikke anvendes i eksplosionsfarlige områder, når der er vådt eller høj luftfugtighed.

Personalets kvalifikationer

Personer, der anvender dette apparat, skal:

- Være sig de farer bevidst, der opstår ved arbejde med el-apparater i fugtige miljøer.
- Have læst og forstået betjeningsvejledningen, især kapitlet Sikkerhed.

Resterende risici



Fare

Elektrisk stød på grund af utilstrækkelig isolering. Kontrollér apparatet før hver anvendelse for beskadigelser, og om det fungerer korrekt. Hvis der konstateres beskadigelser, må apparatet ikke længere anvendes. Brug ikke apparatet, hvis det eller dine hænder er fugtige eller våde! Brug ikke apparatet, hvis batterirummet eller kabinettet er åbent.



Fare

Elektrisk stød på grund af berøring af strømførende dele. Rør ikke ved strømførende dele. Sørg for at sikre tilstødende strømførende dele ved at tildække eller afbryde dem.



Advarsel

Fare for kvælning!
Lad ikke emballagematerialet ligge og flyde. Det kan blive et farligt legetøj for børn.



Advarsel

Instrumentet er ikke legetøj og skal opbevares utilgængeligt for børn!



Advarsel

Der kan udgå farer fra denne varmekanon, hvis den anvendes fagligt ukorrekt eller utilsigtet af personer, der ikke er blevet instrueret i brugen! Overhold personalekvalifikationerne!



Forsigtig

Hold tilstrækkelig afstand til varmekilder.

Bemærk

For at undgå beskadigelser af instrumentet må du ikke udsætte det for ekstreme temperaturer, ekstrem luftfugtighed eller væde.

Bemærk

Brug ikke kraftige rengøringsmidler, skure- eller opløsningsmidler til rengøring af instrumentet!

Oplysninger om enheden

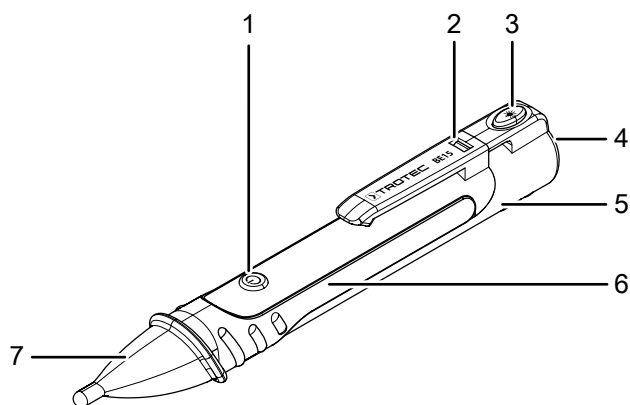
Beskrivelse af enheden

Spændingsdetektoren opsporer vekselspænding (AC) og signaliserer dette til brugeren via lys fra en LED og en hørbar signaltone.

Apparatet kan anvendes til at finde kabelbrud eller til at konstatere, om der er vekselspænding på sikringer, metaltråde og kabler.

Desuden har måleinstrumentet en indbygget LED-lommelygte.

Illustration af enheden



Nr.	Betegnelse
1	Tænd/sluk-knap på apparat / skifteknop følsomhed
2	Lukke-clip
3	Tænd/sluk-knap på LED-lommelygten
4	LED-lommelygte
5	Afdækning til batterirum
6	Batterirum
7	Målespids

Tekniske data

Parametre	Værdi
Registreringsområde	200 V AC til 1000 V AC 24 V AC til 1000 V AC
Overspændingskategori	CAT III 1000 V CAT IV 600 V
Urenhedsgrad	2
Batteritype	2 x 1,5 V batterier AAA (micro)
Vægt	48,5 g
Omgivelsesbetingelser	0 °C til 40 °C ved max. 80 % r.F.
Opbevaringsforhold	-10 °C til 60 °C ved max. 80 % r.F.

Leveringsomfang

- 1 x spændingsdetektor BE15
- 2 x 1,5 V batterier AAA (micro)
- 1 x lynvejledning

Transport og opbevaring

Bemærk

Hvis du opbevarer eller transporterer apparatet på ukorrekt vis, kan apparatet blive beskadiget. Overhold instruktionerne for transport og opbevaring af værktøjet.

Transport

Til transport af apparatet skal du bruge en egnet taske, så apparatet beskyttes mod udefra kommende påvirkninger.

Opbevaring

Når apparatet ikke bruges, skal det opbevares på følgende måde:

- Tørt og beskyttet mod frost og varme
- På et sted, der er beskyttet mod støv og direkte sollys
- Om nødvendigt beskyttet mod indtrængende støv med en afdækning
- Opbevaringstemperaturen svarer til det angivne område i kapitlet med de tekniske data.
- Tag batterierne ud af apparatet

Betjening

Isætning af batteri

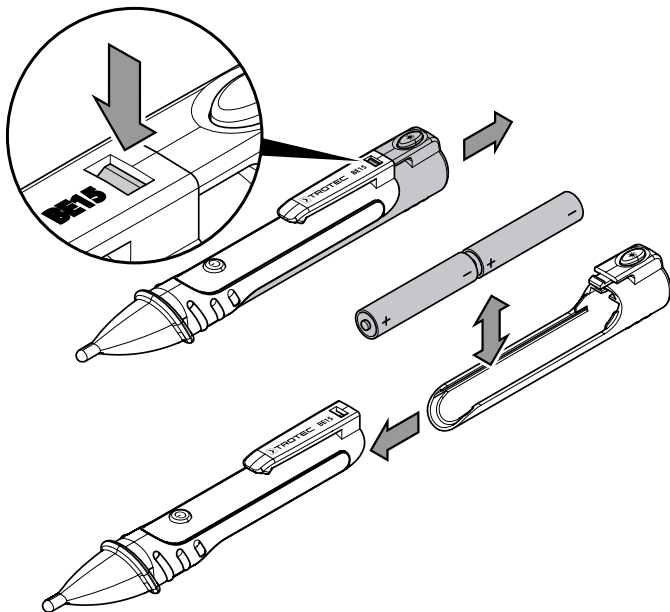
Bemærk

Sørg for, at instrumentets overflade er tør, og at instrumentet er slukket.

Sæt de medfølgende batterier (2 x 1,5 V AAA) i inden første ibrugtagning.

Følg denne fremgangsmåde for at sætte batterierne i apparatet:

1. Tryk lukke-clipsen (2) ned to gange.
2. Træk dækslet til batterirummet (5) bagud.
3. Læg batterierne i batterirummet (6) og sørg for, at polariteten er korrekt.
4. Skub dækslet på batterirummet (5) på igen. Sørg for at lukke-clipsen (2) går i lås.



Sådan tændes apparatet

1. Tænd for apparatet ved at trykke på tænd-/sluk-kontakten til apparatet (1).
 - ⇒ Der lyder en kort biptone, og målespidsen (7) lyser grønt.



Info

Efter det er blevet tændt, er apparatets målefølsomhed altid indstillet på 200 V til 1000 V. For at kunne genkende mindre vekselspændinger skal du indstille følsomhedstrin 2 på apparatet, **inden målingen påbegyndes**.

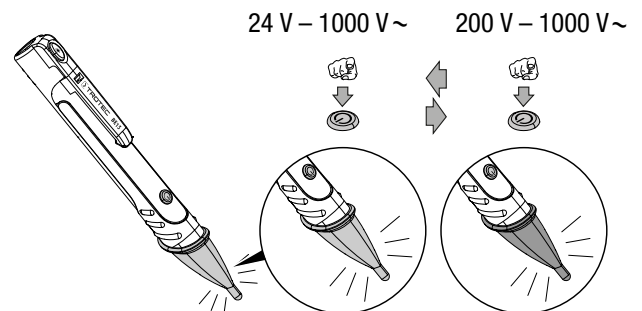
Indstilling af målefølsomhed

Apparatet BE15 er udstyret med to følsomhedstrin .

Følsomhedstrin:	Målbar vekselspænding	LED-farve målespids
1	200 V til 1000 V	grøn
2	24 V til 1000 V	orange

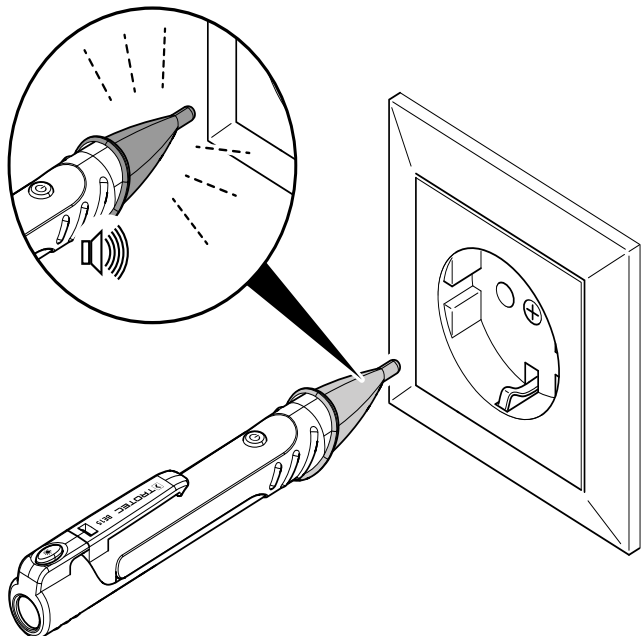
Følg nedenstående fremgangsmåde for at justere på følsomhedstrinet:

1. Tænd apparatet.
 - ⇒ Efter det er blevet tændt, ligger apparatets målefølsomhed på 200 V til 1000 V.
2. Tryk kort en gang på skifteknappen for følsomhed (1).
 - ⇒ Målespidsen lyser orange, og følsomhedstrin 2 er indstillet.
 - ⇒ Apparatet har nu en målefølsomhed på 24 V til 1000 V.



Test apparatets funktion inden måling

- ✓ Der ligger opladede batterier i apparatet.
- 1. Tænd apparatet.
- 2. Kontrollér spændingstesterens funktion **før hver måling**. Hold i den forbindelse målespidsen (7) på en kendt spændingskilde.

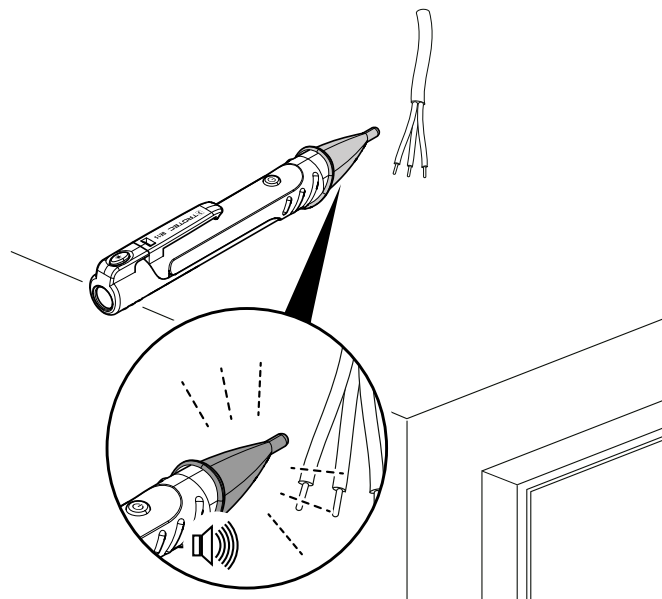


- ⇒ Målespidsen (7) blinker rødt.
- ⇒ Der høres en gentagende bip-tone.
- ⇒ Nu er apparatet driftsklart og kan bruges til at finde vekselspændinger.

Find Vekselspænding [AC]

Efter afsluttet og succesfuld test af apparatet kan du begynde med at bruge det til at finde vekselspændinger. Følg nedenstående anvisninger for at gøre dette:

- ✓ Der skal ligge opladede batterier i apparatet.
- ✓ Apparats funktion skal være testet og bekræftet.
- 1. Tænd apparatet.
- 2. Vælg det ønskede følsomhedsstrin.
- 3. Hold apparatet tæt på den vekselspændingskilde, du ønsker at kontrollere.

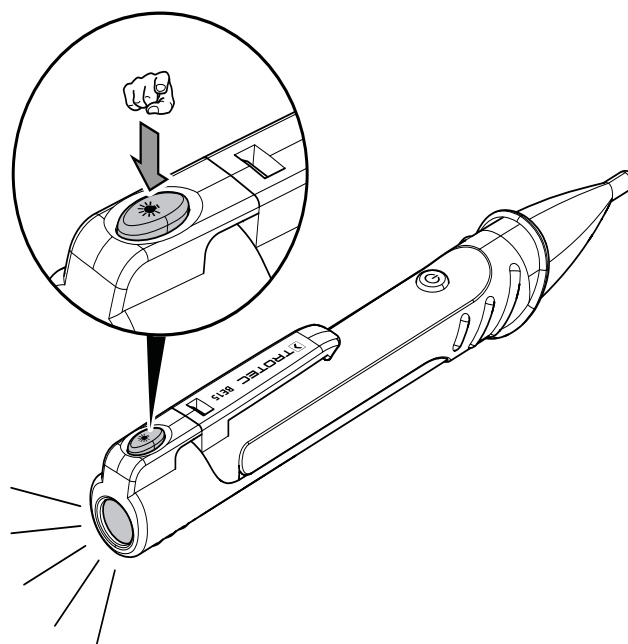


- ⇒ Hvis der befinder sig en vekselspænding inden for det valgte følsomhedsstrin ved kilden, blinker målespidsen (7), og der høres en gentagende bip-tone.

Tænd for lommelygte

Følg denne fremgangsmåde for at anvende lommelygten:

- ✓ Der skal ligge opladede batterier i apparatet.
- 1. Tryk på tænd/sluk-knap på LED-lommelygten (3) og hold den nede.
 - ⇒ LED-lommelygten (4) lyser, så længe du trykker på tænd/sluk-knap på LED-lommelygten (3).
- 2. Slip tænd-/sluk-knappen på LED-lommelygten (3) for at slukke for LED-lommelygten igen.



Vedligeholdelse og reparation

Rengøring

Rengør instrumentet med en blød, let fugtig, fnugfri klud. Sørg for, at der ikke kommer fugt ind i huset. Brug ikke sprays, opløsningsmidler, alkoholholdige rengøringsmidler eller skuremidler, men kun rent vand til at fugte kluden.

Reparation

Foretag ikke ændringer på instrumentet, og monter ikke reservedele. Henvend dig til producenten i forbindelse med reparation eller kontrol af instrumentet.

Bortskaffelse



■ Symbolet med en skraldespand med en streg over på et elektro- elektronikapparat betyder, at dette ikke må bortskaffes med husholdningsaffaldet efter endt levetid. Der er indsamlingssteder, hvor elektro- og elektronikapparater indsamles gratis i nærheden af din bopæl. Du finder adressen hos din kommune. Du kan også informere dig om de muligheder for tilbagelevering, som faciliteres af Trotec. Klik ind på vores webside: www.trotec24.com.

Den sorterede indsamling af elektro- og elektronikapparater giver mulighed for genbrug, materialeudnyttelse hhv. andre former for værdiudvinding af gamle apparater. Samtidig skal affaldssorteringen bidrage til at undgå negative følger for mennesker og miljø, som bortskaffelsen af apparaterne og de muligvis farlige stoffer disse indeholder, kan medføre.



Li-Ion

Elektronisk udstyr og batterier må ikke bortskaffes sammen med det almindelige husholdningsaffald, men skal i EU – i henhold til EUROPA-PARLAMENTETS OG RÅDETS DIREKTIV 2006/66/EF af 6. september 2006 om udtjent elektrisk og elektronisk udstyr – bortskaffes på en fagligt korrekt måde. Bortskaf batterierne i henhold til gældende bestemmelser i lovgivningen.

Trotec GmbH & Co. KG

Grebener Str. 7
D-52525 Heinsberg

☎ +49 2452 962-400

☎ +49 2452 962-200

✉ info@trotec.com
www.trotec.com