

# BRUGERMANUAL

## TIDSINSTILLET AUTODRÆN

# KGK



### Funktion:

Et tidsindstillet auto dræn er en magnetventil udstyret med en timer, hvis formål er at give strømforsyning til en magnetventil for at respektere pause og arbejdstid, som indstilles af 2 små drejeknapper.

Ved at trykke på "TEST"-tasten kan du aktivere afløbet manuelt for at bekræfte dets funktion.

### Installation:

Drænet kan have forskellige strømforsyninger. Dette er vist på identifikationsetiketten for hver enhed. Før du tilslutter Auto drænet, skal du kontrollere om specifikationerne matcher.

**Bemærk (!):** under installation og vedligeholdelse, sørg for, at afløbet er afbrudt fra strømforsyningen og forbundet til jordledningen; sørg desuden for, at afløbet er afbrudt fra trykluftanlægget. Vi anbefaler brugen af individuelle sikkerhedsanordninger; kun uddannet og kvalificeret personale kan udføre vedligeholdelsesoperationer.

For at garantere beskyttelsesgrad IP65 og forhindre elektrisk stød ved utilsigtet kontakt, følg instruktionerne nedenfor:

- Ledning af strømstik: Sørg for, at alle kabler er sat korrekt i stikket på stikket, og sørg for, at kun kvalificeret personale udfører denne handling.
- Kontroller tilstedeværelsen af en spændeskive mellem plastdæksel og stik.

Ved helt eller delvist fravær af nævnte udstyr kan der opstå funktionsfejl forårsaget af nedsivning af kondensvand. Begynd installationen ved at montere filteret, hvor kondensvandet opsamles, ved hjælp af passende værktøj.

### VÆR OPMÆRKSOM PÅ (!):

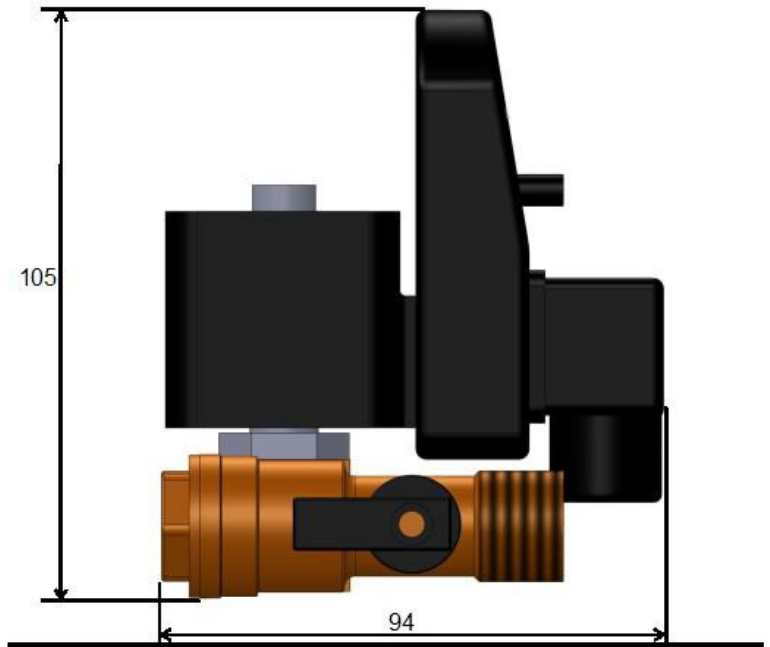
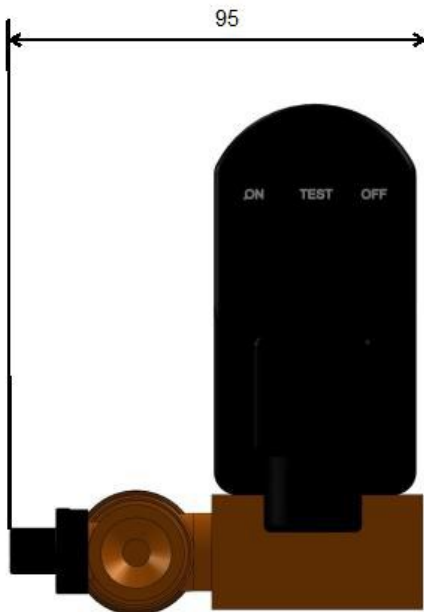
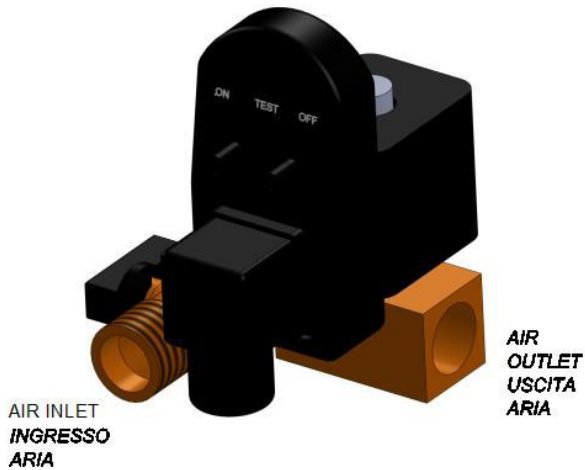
- Dræn IKKE KONDENSVAND I MILJØET: Kondensvand kan indeholde forurenende stoffer.
- RESPEKTER LOKAL LOVGIVNINGER MED HENSYN TIL DET LAND, HVOR AFLØBET ER INSTALLERET.

Afløb skal samles vandret.

Hvis afløbet samles i trykluftledning, anbefaler vi at modificere anlægget for at afvige luftstrømmen og lade kondensatet opsamles i et lavere punkt af anlægget. Undgå tilslutning af et afløb på to punkter med forskelligt tryk for at undgå by-pass flows. I tilfælde af at hældningen ikke er tilstrækkelig, er det nødvendigt at bruge et sekundært rør til kompensation af luften. I tilfælde af fleksibel rørtilførsel skal du være opmærksom på at forhindre tilstedeværelsen af bøjninger for at undgå dannelse af vandlommer.

### Tekniske Data:

Model:	TEC 22
Type:	Tidsindstillet Dræn
Strømforsyning:	230v/50 Hz.
Nomineret Forbrug:	0,5w standby/22w i drift
Arb. tryk:	0,2-16 Bar / 3-232 psi
Arb. Temp:	+1°C / +80°C
IP Sikring	IP65 (med stik korrekt samlet og tilsluttet)
Luft indgang:	1/2" UG
Luft udgang:	1/2" IG
Vægt:	0,630 kg.
Standarder:	Lavspændingsdirektiv 2006/95/EF. Maskindirektiv 2006/42/EF. Direktiv om elektromagnetisk kompatibilitet 2004/108/EF.



# KGK

KGK A/S  
Møllevvej 9 H2  
DK - 2990 Nivå

Tel.: +45 45 76 17 00  
Mail. [kgk@kgk.dk](mailto:kgk@kgk.dk)  
Web: [www.kgk.dk](http://www.kgk.dk)