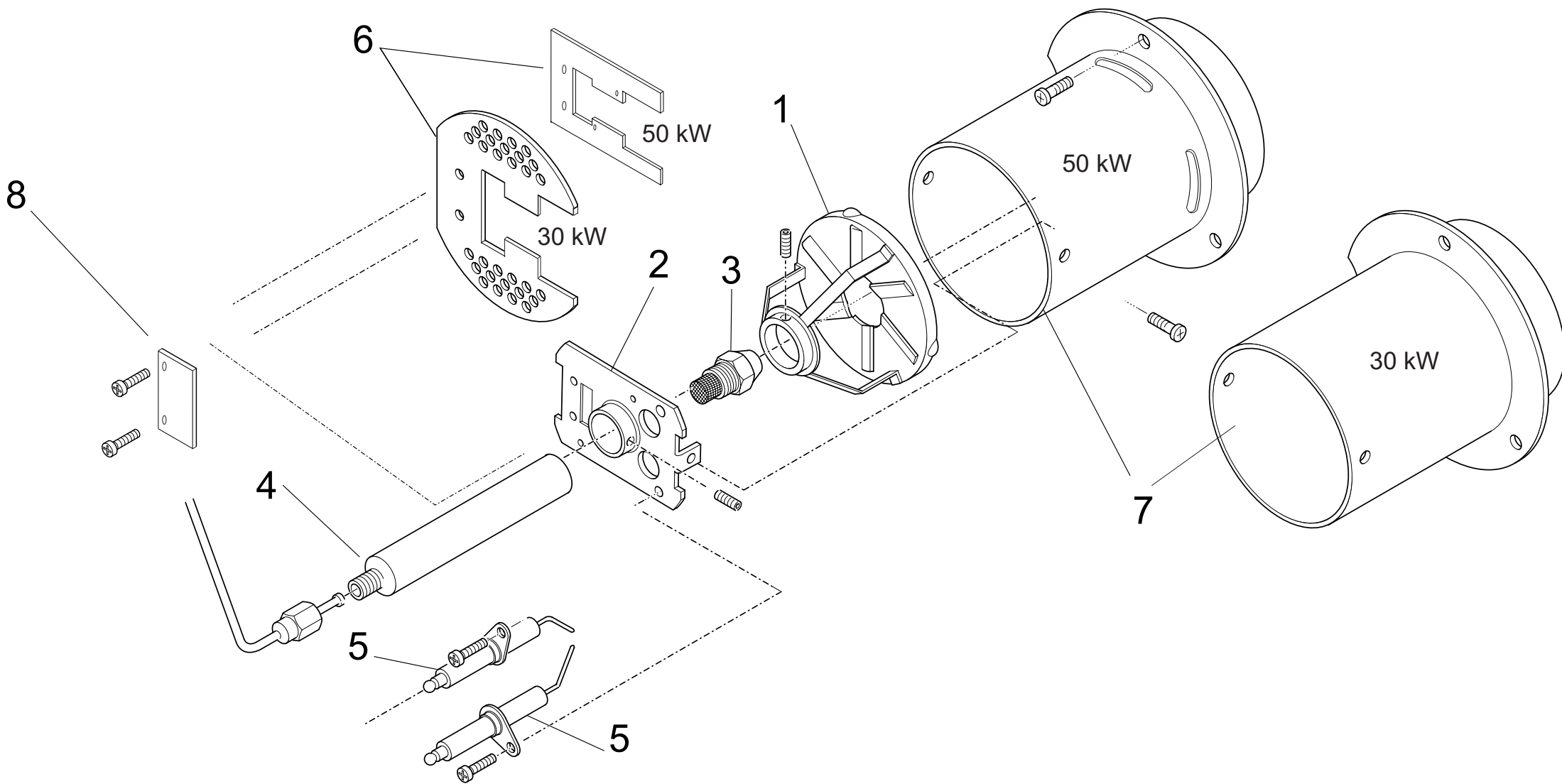


**TESTINA DI COMBUSTIONE INDIRECTO / INDIRECT COMBUSTION HEAD / TÊTE DE COMBUSTION NO DIRECT  
NIGHT DIREKT VERBRENNUNGSKOPF / CABEZA DE COMBUSTION NO DIRECTO - 30 - 50 Kw**



	30 Kw	50 Kw					
POS	CODICE	CODICE	Italiano	English	Français	Deutsch	Español
1	2500714	2500714	DEFLETTORE TESTINA	HEAD DEFLECTOR	DEFLECTEUR	DEFLEKTOR	DEFLECTOR
2	2601011	2601011	ASS. SUPPORTO TESTINA	COMBUSTION HEAD	TETE DE COMBUSTION	VERBRENNUNGSKOPF	CABEZA DE COMBUSTION
3	1940172	1940171	UGELLO GASOLIO	GASOIL NOZZLE	BUSE	DIESELÖLDÜSE	TOBERA
4	2500112	2500112	CANOTTO PORTA UGELLO	SUPPORT NOZZ LE	CANOT PORTE BUSE	DÜSENTRAGBUCHSE	SOPORTE
5	2503128	2503128	ELETTRODO PIEGATO	ELECTRODE	ELECT RODE	GEBOGENE ELEKTRODE	ELETTRODO
6	2503633	2503993	LAMA REGOLAZIONE ARIA	AIR REGOLATION TONGUE	ALETTE REGLAGE AIR	LUFTREGELRIFFE	ALETTA
7	2504006	2503991	BOCCAGLIO	MOUTHPIECE	AJUTAGE	MUNDSTÜCK	BOCCAGLIO
8	2503951	2503951	PIASTRINA				