



LIFTER S.r.l.
Località Il Piano, 53031 Casole d'Elsa (SI) - Italy
info@lifter.it
WWW.LIFTER.IT

MANUALE DI USO E MANUTENZIONE
MANUEL D'UTILISATION ET D'ENTRETIEN
USE AND MAINTENANCE MANUAL
ANLEITUNG FÜR GEBRAUCH UND WARTUNG
MANUAL DE USO Y MANTENIMIENTO
INSTRUÇÕES DE UTILIZAÇÃO E DE MANUTENÇÃO
ADVIEZEN VOOR GEBRUIK EN ONDERHOUD
BRUGERVEJLEDNING OG VEDLIGEHOLDELSERVEJLEDNING
BRUK- OG VEDLIGEHOLDSANVISNING
BRUKSANVISNING OCH SKÖTSEL
ΟΗΓΕΣ ΧΡΗΣΗΣ ΚΑΙ ΣΥΝΤΗΡΗΣΗΣ
KÄYTTÖ- JA HUOLTO-OHJE

VANZI industria grafica - 11/2010 - 400 - REV. 06



IT ISTRUZIONI ORIGINALI - PREMESSA (2.1)

Questo manuale contiene tutte le istruzioni d'uso della macchina e la conoscenza necessaria per un impiego corretto della stessa. Nel ringraziarLa per l'acquisto del nostro carrello vorremmo porre alla sua attenzione alcuni aspetti di questo manuale: - il presente libretto fornisce utili indicazioni per il corretto funzionamento e la manutenzione del carrello a cui fa riferimento; è quindi indispensabile prestare la massima attenzione a tutti i paragrafi che illustrano il modo più semplice e sicuro per operare con il carrello. - il presente libretto dovrà essere considerato parte integrante del carrello e dovrà esservi accluso all'atto di vendita. - questa pubblicazione né parte di essa, potrà essere riprodotta senza autorizzazione scritta da parte della casa costruttrice. - tutte le informazioni qui riportate sono basate sui dati disponibili al momento della stampa; la casa costruttrice si riserva il diritto di effettuare modifiche ai propri prodotti in qualsiasi momento, senza preavviso e senza incorrere in alcuna sanzione. Si consiglia pertanto di verificare sempre eventuali aggiornamenti.

FR TRADUCTION DE LA NOTICE ORIGINALE - AVANT-PROPOS (2.1)

Ce manuel contient toutes les instructions d'utilisation de la machine et la connaissance nécessaire pour un emploi correct de celle-ci. En vous remerciant pour l'acquisition de notre chariot nous voudrions soumettre à votre attention certains aspects de ce manuel: -ce livret fournit des indications utiles pour un fonctionnement correct et pour l'entretien du chariot élévateur auquel il se réfère; il est donc indispensable de prêter un maximum d'attention à tous les paragraphes qui illustrent la façon la plus simple et la plus sûre pour opérer avec le chariot. - ce livret doit être considéré partie intégrante du chariot et devra être inclus à l'acte de vente. -cette publication, ni aucune partie d'elle-même, ne pourra être reproduite sans autorisation écrite de la part de la maison de construction. -toutes les informations reportées ici sont basées sur des données disponibles au moment de l'impression; la maison de construction se réserve le droit d'effectuer des modifications à ses propres produits à n'importe quel moment, sans préavis et sans encourir aucune sanction. Il est donc conseillé de toujours vérifier d'éventuelles mises à jour.

EN TRANSLATION OF THE ORIGINAL INSTRUCTIONS - INTRODUCTION (2.1)

This manual contains all the instructions for the use of the machine and the necessary knowledge for its correct use. While thanking you for buying our truck we would like to draw your attention to some important aspects of this manual: -this booklet gives useful indications for the correct use and maintenance of the fork lift truck to which it refers; it is, therefore, essential to pay great attention to all the paragraphs that illustrate the simplest and safest way of using the truck; -this booklet must be considered an integral part of the truck and should be included at the moment of sale. -no part of this publication may be reproduced without the written authorisation of the manufacturer. -all the information contained in this booklet is based on the data available at the time of printing; the manufacturer reserves the right to modify its products at any time, without notice and without liability. It is therefore advisable to regularly check for any changes.

DE ÜBERSETZUNG DER ORIGINALBETRIEBSANLEITUNG - VORWORT (2.1)

Dieses anleitung enthält alle Gebrauchsanweisungen für das Gerät und die Hinweise für seinen einwandfreien Betrieb. Wir danken Ihnen für den Erwerb eines unserer Hubwagen und möchten Sie auf einige Punkte dieses Handbüches hinweisen: - das vorliegende Handbuch liefert nützliche Hinweise für den einwandfreien Betrieb und die Wartung des jeweiligen Hubwagens; es ist daher unerlässlich, all den Paragraphen die größte Aufmerksamkeit zu schenken, die die einfachste und sicherste Art beschreiben, um mit dem Hubwagen zu arbeiten; - das vorliegende Handbuch muß als wesentlicher Bestandteil des Gerätes angesehen und daher dem Kaufvertrag beigelegt werden; - weder diese Veröffentlichung noch Teile von ihr dürfen ohne die schriftliche Genehmigung des Herstellers nachgedruckt werden; - alle hier wiedergegebenen Informationen beziehen sich auf die beim Druck verfügbaren Daten; der Hersteller behält sich das Recht vor, ohne Vorankündigung jederzeit Änderungen an seinen eigenen Produkten vorzunehmen, wobei er sich keinerlei Strafen zueht. Wir empfehlen daher immer, eventuelle Neuierungen zu beachten.

ES TRADUCCION DEL MANUAL ORIGINAL - PREMISA (2.1)

Este manual contiene todas las instrucciones para la utilización de la máquina, así como las condiciones necesarias para un empleo correcto de la misma. En el agradeceres la compra de nuestra carretilla, deseamos someter a su atención algunos aspectos de este manual: - el presente manual proporciona indicaciones útiles para el correcto funcionamiento y para la manutención de la carretilla elevadora a la cual se refiere; por lo tanto, es indispensable prestar la máxima atención a todos los párrafos que ilustran la manera más sencilla y segura para trabajar con la carretilla. - el presente manual debe considerarse parte integrante de la carretilla y deberá estar incluido en el acto de venta. - ni ésta publicación ni parte de ella podrá ser reproducida sin autorización escrita por parte de la Casa Constructora. - todas las informaciones aquí contenidas, están basadas sobre los datos disponibles al momento de la impresión; la Casa Constructora se reserva el derecho de efectuar modificaciones a sus propios productos en cualquier momento, sin previo aviso y sin incurrir en ninguna sanción. Por lo tanto, les aconsejamos comprobar siempre eventuales actualizaciones.

PT TRADUÇÃO DO MANUAL ORIGINAL - INTRODUÇÃO (2.1)

Este manual contém todas as informações para o uso do aparelho e o conhecimento necessário para um perfeito funcionamento. Agradecendo pela compra do nosso aparelho queremos esclarecer alguns aspectos deste manual: - Este manual contém indicações para um correto funcionamento e manutenção da carretilha. - é indispensável prestar muita atenção à todos os parágrafos que ilustram em modo simples e seguro a manipulação da carretilha. - No ato da venda observar se o manual foi entregue junto com a carretilha, pois deve ser considerado como parte integral da mesma. - Esta publicação não pode ser reproduzida sem autorização escrita da casa de construção. - Todas as informações são baseadas nos dados disponíveis no momento da estampa; a casa de construção tem o direito de modificar os próprios produtos em qualquer momento, sem pré-aviso e sem nenhum tipo de multa. Aconselhamos de verificar eventuais atualizações.

NL VERTALING VAN DE OORSPRONKELIJKE GEBRUIKSAANWIJZING - VOORWOORD (2.1)

Dit boekje bevat alle gebruiksaanwijzingen van de machine en de nodige kennis voor een correct gebruik van de pallettruck. Wij bedanken u voor de aankoop van onze pallettruck en tevens vestigen wij graag uw aandacht op enige aspecten van deze handleiding: - dit boekje verscháft nuttige aanwijzingen voor een correct gebruik en onderhoud van de betreffende pallettruck; het is daarom noodzakelijk alle paragrafen die betrekking hebben op de meest eenvoudige en veilige manier van het omgaan met de pallettruck goed te lezen. - dit boekje dient beschouwd te worden als een wezenlijk onderdeel van de machine en moet op het moment van de verkoop bijgeleverd worden. - deze publikatie, noch gedeeltes hieruit, mogen niet vermenigvuldigd worden zonder schriftelijke toestemming van het constructiebedrijf. - alle informatie in deze handleiding is gebaseerd op de beschikbare gegevens op het moment van het ter druk gaan; het constructiebedrijf houdt zich het recht voor om, op elk moment, veranderingen aan de producten toe te brengen, zonder voorafgaand te berichten en zonder sancties op te lopen. Het is daarom aan te raden altijd de meest recente uitgave te raadplegen.

DA OVERSETTELSE AF DEN ORIGINALE BRUGSANVISNING - INTRODUKTION (2.1)

Denne folder indeholder alle vejledningerne for brug af maskinen samt den nødvendige viden for korrekt brug. Med tak for købet af vores truck gør vi Dem opmærksom på nogle vigtige aspekter af denne folder. Denne folder giver nyttige vejledninger for korrekt brug og vedligeholdelse af gaffel-trucken den beskriver; det er derfor yderst vigtigt at læse alle sektionerne grundigt da disse forklarer den bedste og mest sikre brug af trucken. -denne folder må anses for en integreret del af trucken og skal indleveres i salget af den. -ingen del af denne publikation må reproduceres uden skreven autorisation fra den konstruerende virksomhed. -alt information i denne folder er baseret på data tilgængelig ved skrivende stund - den konstruerende virksomhed reserverer rettheden til at modificere disse produkter til enhver tid uden varsel og uden sanktion. Det er derfor tilrådeligt at holde sig up-to-date.

NO OVERSETTELSE AV OPPRINNELIGE INSTRUKSJONENE - PREMISSER (2.1)

Denne manualen inneholder alle veiledninger for bruk av maskinen samt den nødvendige viten for korrekt bruk. Med takk for kopet av våres maskin gjør vi Dem oppmerksom på noen viktige aspekter i denne manualen. Denne manualen gir nyttige veiledninger for korrekt bruk og vedlikeholdelse av gaffel-trucken den beskriver; det er derfor veldig viktig å lese alle seksjonene grundigt siden disse forklarer den beste og mest sikre bruk av trucken. -denne manual må anses for en integrert del av trucken og skal indleveres i salget af den. -ingen del av denne publikasjon må reproduceres uten skreven autorisasjon fra den konstruerende virksomhet. -all informasjon i denne manualen er basert på data tilgjengelig ved skrivende stund - den konstruerende virksomhet reserverer rettheten til å modifisere disse produkter til enhver tid uten varsel og uten sanksjon. Det er derfor anbefalt å holde seg up-to-date.

SV ÖVERSÄTTNING AV BRUKSANVISNING I ORIGINAL - INTRODUKTION (2.1)

Detta häfte innehåller alla instruktioner för användning av maskinen samt nödvändig information om korrekt hantering. Vi vill tacka Er för att ha valt vår truck och samtidigt göra Er uppmärksamma på några viktiga aspekter rörande denna manual. - Detta häfte innehåller viktiga anvisningar om korrekt användning och underhåll av den truck som häftet behandlar. Den är därför mycket viktigt att noggrant uppmärksamma alla paragrafer eftersom de förklarar det enklaste och säkraste sättet att handskas med trucken. - Detta häfte bör betraktas som en del av trucken och bör därför medfölja vid försäljning. - Ingen del av denna publikation får kopieras utan tillverkarens skriftliga medgivande. - All information i detta häfte baseras på data tillgänglig vid tryckningsstället. Tillverkaren reserverar sig rättigheten att genomföra modifierationer på sina produkter vid vilken tidpunkt som helst utan förvarning och utan skyldigheter. Det är därför rekommenderat att regelbundet kontrollera om eventuella förändringar genomförs.

EL Μετάφραση του πρωτοτύπου των οδηγιών χρήσης - ΠΡΟΛΟΓΟΣ (2.1)

Το παρόν εγχειρίδιο περιέχει όλες τις οδηγίες χρήσης του παλλετοφόρου και τις απαιτούμενες προκλήσεις για τη σωστή του χρήση. Ευχαριστούμε σας για την αγορά του παλλετοφόρου μας θα θέλαμε να επιστήσουμε την προσοχή σας σε μερικά σημεία αυτού του εγχειριδίου: -Το παρόν εγχειρίδιο παρέχει χρήσιμα υποδείξεις για τη σωστή λειτουργία και χρήση του παλλετοφόρου στο οποίο αναφέρεται.Είναι λοιπόν, απαραίτητο να διαβάσετε με προσοχή όλες τις παραγράφους που υποδεικνύουν τον πιο απλό και ασφαλή τρόπο για την χρήση του παλλετοφόρου. -Το παρόν εγχειρίδιο θα πρέπει να θεωρηθεί αναπόσπαστο μέρος του παλλετοφόρου και θα πρέπει να σας θεωρηθεί η στήλη της πληροφορίας του. -Αναγορεύεται η αναδημοσίευση ολόκληρη ή μερική αυτού του εντύπου χωρίς ο την γραπτή έγκριση του κατάσκευαστικού οίκου. -Όλες οι πληροφορίες σ που παρέχονται εδώ βασίζονται σε δεδομένα διαθέσιμα τη στιγμή της έκδοσής. Ο κατασκευαστικός οίκος διατηρεί το δικαίωμα άλλων στα προϊόντα του ανά ποσά στιγμή, χωρίς προειδοποίηση και χωρίς να διατηρεί καμία ευθύνη.Θ α πρέπει ωστόσο να ενημερωσετε για πιθανές καινοτομίες.

FI ALKUPERÄISTEN OHJEIDEN KÄÄNNÖS - JOHDANTO (2.1)

Tämä käsikirja sisältä koneen kaikki käyttöohjeet sekä tarpeellisen tiedon sen asianmukaiseen käyttöön. Samalla kun kiitämme Teitä truckimme ostamisesta haluaisimme kiinnittää huomionne tiettyihin tämän käsikirjan näkökohtiin. -Tämä käsikirja antaa tarpeelliset ohjeet truckin oikeaan käyttöön ja huoltoon; tämän takia on olennaista kiinnittää erityistä huomiota kaikkiin kuvioihin, joista käy ilmi yksinkertaisin ja turvallisin tapa käyttää truckkia. -Tämä käsikirja pit olennaisena osana truckia ja täten sisältyä myyntisopimukseen. -Mit n osaa tästä julkaisusta ei saa uudelleentuottaa ilman valmistajan kirjallista valtuutusta. -Kaikki tämän käsikirjan tieto perustuu painoitekeällä käsillä olleeseen tietoon; valmistaja varaa itselleen oikeuden muuttaa tuotettaan milloin tahansa ilman ennakkoilmoitusta ja ilman vastuuta. Tämän takia on suositeltavaa s llisesti tarkistaa mahdolliset muutokset.



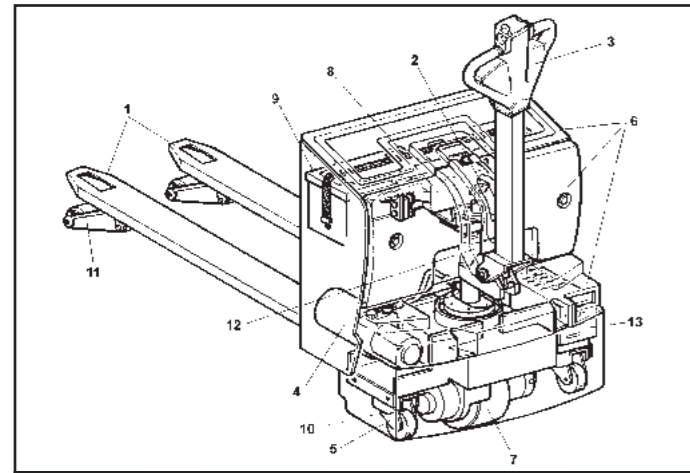


Fig.1 **Abb.1** **Kuva.1** **ΦΓ.1**

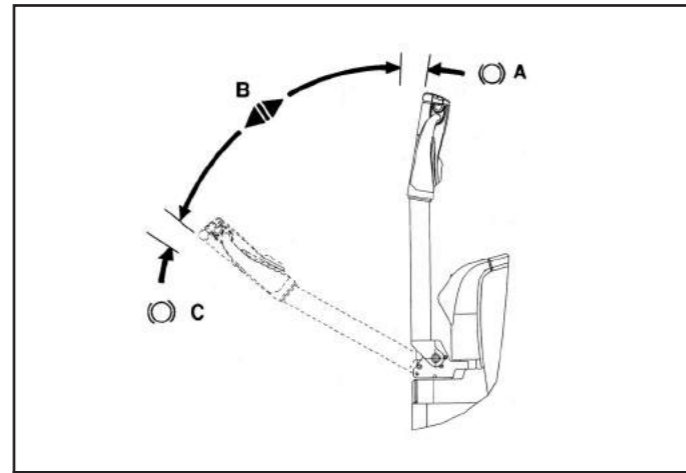


Fig.2 **Abb.2** **Kuva.2** **ΦΓ.2**

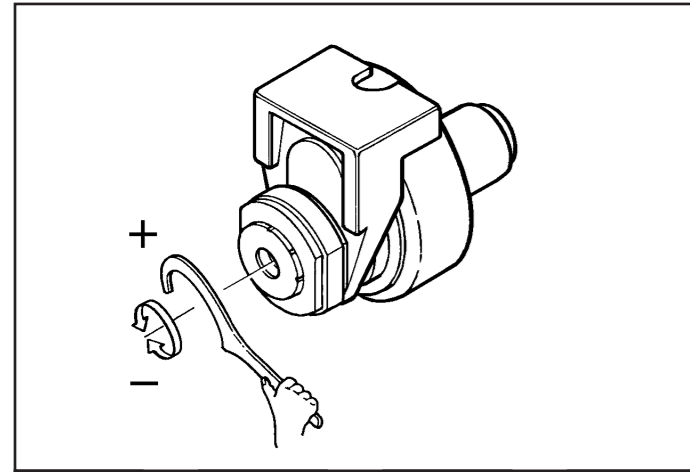


Fig.3 **Abb.3** **Kuva.3** **ΦΓ.3**

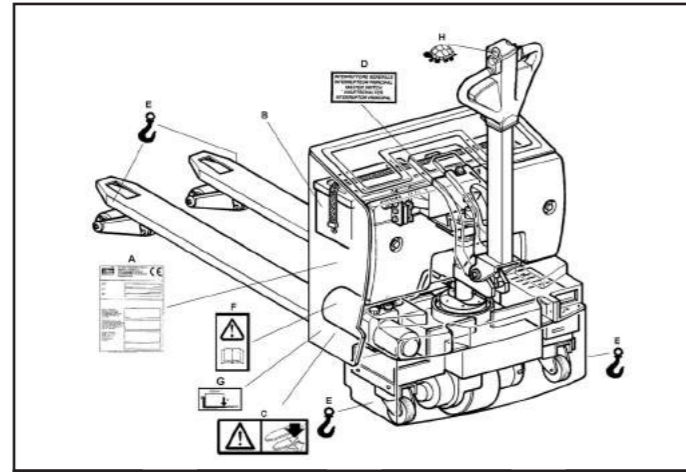


Fig.4 **Abb.4** **Kuva.4** **ΦΓ.4**

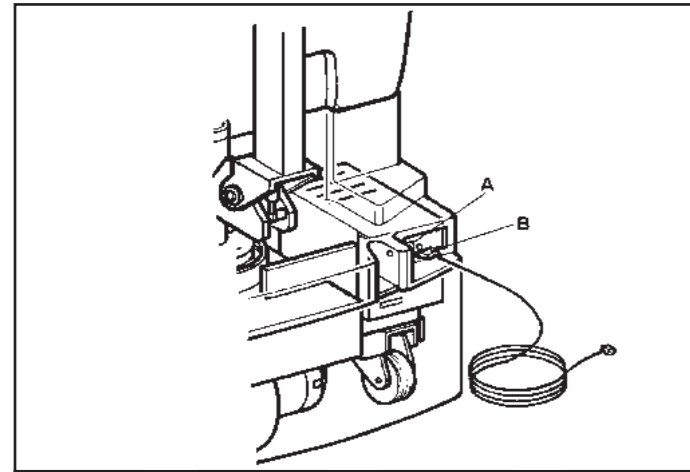


Fig.5 **Abb.5** **Kuva.5** **ΦΓ.5**

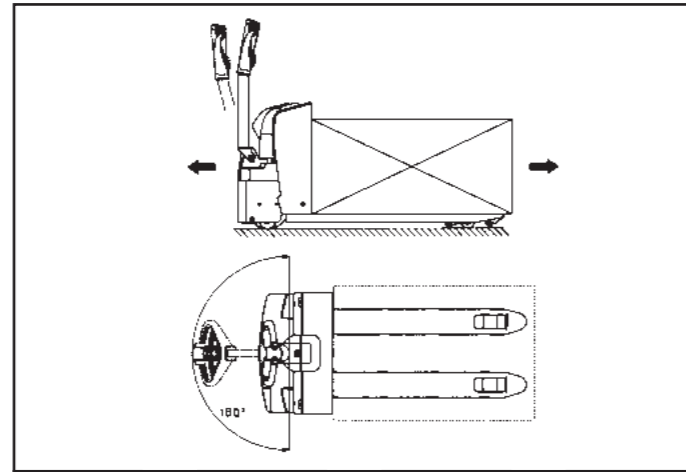


Fig.6 **Abb.6** **Kuva.6** **ΦΓ.6**

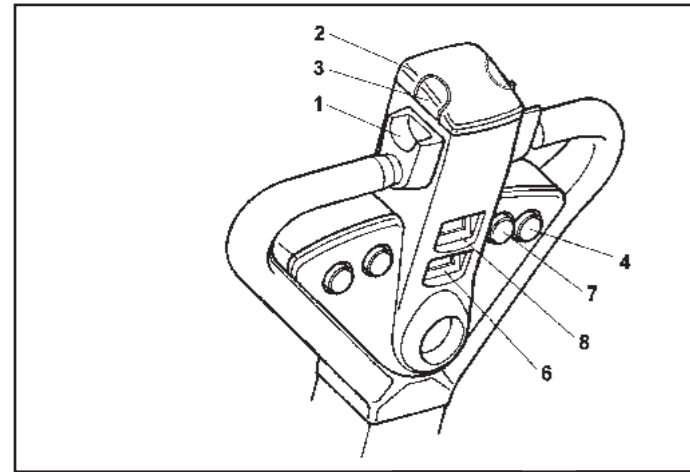
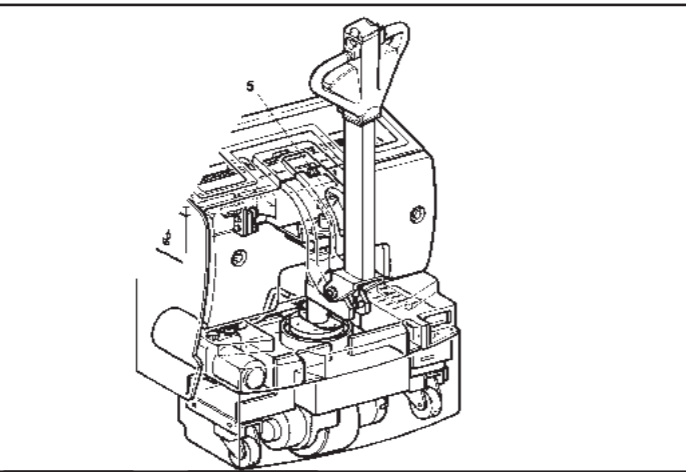


Fig.7 **Abb.7** **Kuva.7** **ΦΓ.7**



<p>Dichiarazione CE di Conformità Declaration CE de Conformité CE Conformity Declaration EG Konformitätserklärung Declaración CE de Conformidad Declaração CE Conformidade</p>		<p>Rev.02 del 29/12/2009</p> <p>EG Conformiteitsverklaring EF Overensstemmelseerklæring CE Intyg på Likformighet Erklæring om EU Overensstemmelse Δήλωση Συμμόρφωσης CE EY Vaatimustenmukaisuusvakuutus</p>
--	--	--

LIFTER S.r.l. – Loc. Il Piano – 53031 Casole d’Elsa (SI) – ITALIA

Fabbricante e detentore della documentazione tecnica - Fabricant et détenteur de la documentation technique - Manufacturer and owner of technical publications - Hersteller und besitzer der technischen dokumentation - Fabricante y propietario de la documentación técnica - Fabricante e detentor da documentação técnica - Fabrikant en eigenaar van de technische documentatie - Fabrikant og indehaver af tekniske dokumentation - Produzent und eier av den tekniske dokumentasjonen - Tillverkare och innehavare av den tekniska dokumentationen - Κατασκευαστής και κάτοχος των τεχνικών εγγράφων - Valmistaja ja teknisen aineiston hallussapitäjä

Dichiaro sotto la Sua sola responsabilità che la macchina - Déclare sous sa seule responsabilité que la machine - Declares full and sole responsibility that the machine - Erklärt unter Ihre eigenverantwortung, dass die Maschine - Declaro, bajo su sola responsabilidad, que la máquina - Declara abaixo a sua somente responsabilidade que a máquina - Verklaart onder eigen verantwoordelijkheid dat de machine - Erklærer på eget ansvar at maskinen - Under eget ansvar, at maskinen - Tillkännager under eget ansvar att maskinen - Δηλώνω υπεύθυνα ότι η μηχανή - Ottaen täyden vastuun todistan tältä, että laite

Modello, Modele, Model, Modell, Modelo, Modelo, Model, Model, Modell, Modell, Μοντέλο, Malli

CX

N° Serie, N° de Série, Serial No, Serien Nr., N° de Serie, N° de Série, Seriennummer, Seriennummer, Seriennummer, Seriennummer, Ap. Σειράς, Serjanumero

Anno costruzione, Année de construction, Year of construction, Baujahr, Año de construcción, Ano de construção, Bouwjaar, Fremstillingsår, Konstruktionsår, Tillverkningsår, Eros, κατασκευή, Valmistusvuosi

Alla quale questa Dichiarazione si riferisce è conforme alle Direttive
 À laquelle se réfère cette Déclaration est conforme à les Directives
 To which this Declaration refers is in conformity with the Directives
 Auf der sich diese Erklärung bezieht, entspricht die Richtlinien
 A la cual ésta Declaración está conforme a le Directivas
 Al qual esta declaração se refere e conforme a le Directivas

Waar deze Verklaring betrekking op heeft, overeenkomt de Richtlijnen
 Hvortil denne Erklæring hensiver, er i overensstemmelse til Direktiver
 Som denne Erklæringen gjelde er i overensstemmelse med Direktivene
 Till vilken denna Förklaring hänvisar sig överensstämmer Direktiv
 Στην οποία αναφέρεται η παρούσα Δήλωση είναι συμβατή με τις Οδηγίες
 Jolle tämä todistus on annettu, mukainen Direktiivit

98/37/CE, 2006/42/CE – 2004/108/CE e successive modifiche e integrazioni - et aux modifications successives et intégrations - and subsequent modification and integrations - einschließlich nachfolgender Änderung und Ergänzungen - y sucesivas modificaciones y integraciones - e sucessivas modificações e integrações - en daaroni volgende wýzingen en aanvullingen - og senere modificeringer og suppleringer - med efterfølgende endringer og integreringer - därpå efterföljande förändringar och tillägg - και τις ακόλουθες τροποποιήσεις και συμπληρώσεις - ja jälkimitoisten ja jälkiliisyyksien mukainen

Norme: - Normes: - Standards: - Normen: - Normas: - Normen: - Standarder: - Standarder: - Stand arder: - πρότυπα: - Standardit: ISO3691-1: 2009 EN12895: 2000

Questa dichiarazione di Conformità si riferisce alla Direttiva Macchine 98/37/CE fino al 28 Dicembre 2009 e alla Direttiva Macchine 2006/42/CE dal 29 Dicembre 2009
 La présente déclaration de conformité CE se réfère à la Directive Machine 98/37/CE jusqu'au 28 décembre 2009 et à la Directive Machine 2006/42/CE à partir du 29 décembre 2009.
 This EC declaration of Conformity is referring to Machinery Directive 98/37/EC until 28 December 2009 and to Machinery Directive 2006/42/EC from 29 December 2009
 Diese EG-Konformitätserklärung bezieht sich bis zum 28. Dezember 2009 auf die Maschinenrichtlinien Nr. 98/37/EC und ab dem 29. Dezember 2009 auf die Maschinenrichtlinien 2006/42/EC
 Esta declaración de Conformidad EC se refiere a la Directiva de Máquinas 98/37/EC hasta el 28 de Diciembre de 2009 y a la Directiva de Máquinas 2006/42/EC a partir del 29 de Diciembre de 2009
 Esta declaração CE de Conformidade refere-se à Diretiva Máquinas 98/37/CE até o 28 de dezembro 2009 e à Diretiva Máquinas 2006/42/CE desde o 29 de dezembro 2009
 Deze EG-conformiteitsverklaring verwijst naar de Machinerichtlijn 98/37/EG tot 28 december 2009 en de Machinerichtlijn 2006/42/EG vanaf 29 december 2009
 Denne EF-overensstemmelseerklæring henviser til Maskindirektiv 98/37/EF frem til 28. december 2009 og til Maskindirektiv 2006/42/EF fra 29. december 2009
 Denne CE-konformitetserklæringen henviser til maskindirektivet 98/37/EF frem til 28. december 2009, og til maskindirektivet 2006/42/EF fra 29. december 2009
 Denna EU deklARATION för överensstämmelse hänvisar till Maskindirektiv 98/37/CE till den 28:e december 2009 och till Maskindirektiv 2006/42/CE från och med 29:e december 2009
 Η παρούσα δήλωση συμμόρφωσης ΕΚ αναφέρεται στην Οδηγία για τις μηχανές 98/37/ΕΚ μέχρι τις 28 Δεκεμβρίου 2009 και στην Οδηγία για τις μηχανές 2006/42/ΕΚ από τις 29 Δεκεμβρίου 2009
 Täällä EY-vaatimustenmukaisuusvakuutuksella viitataan 28. joulukuuta 2009 saakka koneidirektiiviin 98/37/EY ja 29. joulukuuta 2009 alkaen koneidirektiiviin 2006/42/EY.

Nome e indirizzo della persona autorizzata a costituire il fascicolo tecnico - Le nom et l'adresse de la personne autorisée à constituer le dossier technique - Name and address of the person authorised to compile the technical file - Nome und Anschrift der Person, die bevollmächtigt ist, die technischen Unterlagen zusammenzustellen - Nombre y dirección de la persona facultada para elaborar el expediente técnico - Nome e endereço da pessoa autorizada a compilar o processo técnico - Aam en adres van degene die gemachtigd is het technische dossier samen te stellen - Avn og adresse på den person, der har bemyndigelse til at udarbejde det tekniske dossier - Navn og adresse på personen med tillatelse til å lage den tekniske dokumentasjonen - Namn på och adress till den person som är behörig att ställa samman den tekniska dokumentationen - το όνομα και τη διεύθυνση του προσώπου του εξουσιοδοτημένου να καταρτίσει τον τεχνικό φάκελο - Sen henkilöön nimi ja osoite, joka on valtuutettu kokoonmaan asiaankuuluvat tekniset asiakirjat

FEDERICO PIERSIMONI c/o LIFTER S.r.l. – Loc. Il Piano – 53031 Casole d’Elsa (SI) – ITALIA

Il Responsabile, Le Responsable, Authorized by, Der Verantwortliche, El Responsable, O Responsável, De Verantwoordelijke, Den Ansvarlige, Ansvarlig Person, Ansvarig, O Υπεύθυνος, Vastaava laillinen edustaja,

FEDERICO PIERSIMONI

Firma, Signature, Signed, Unterschrift, Firma, Assinatura, Handtekening, Underskrift,

Underskrift, Underskrift, Υπογραφή, Allekirjoitus

Casole d’Elsa

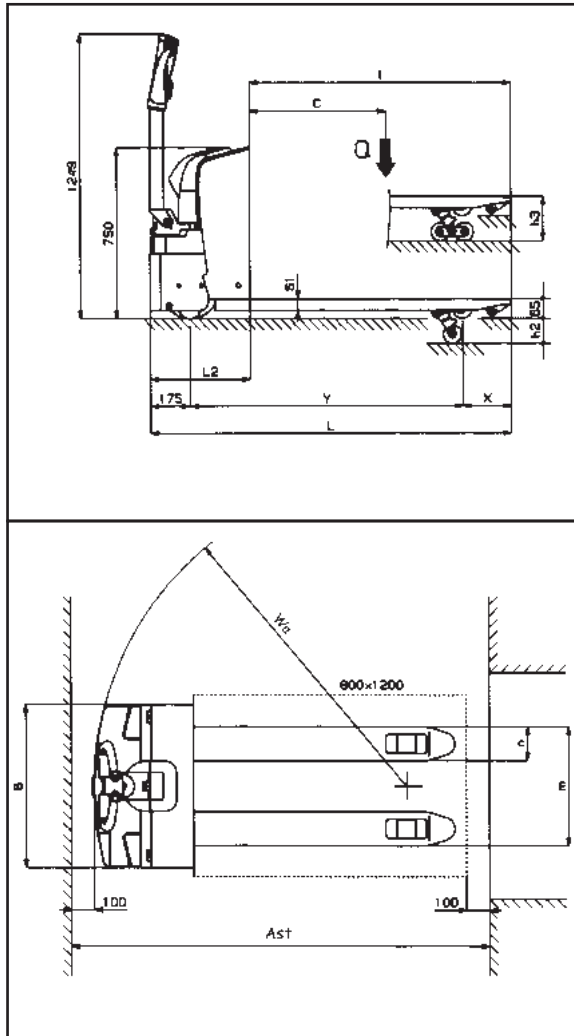
SOMMARIO (1.7)

CARATTERISTICHE TECNICHE	pag. 1
DICHIARAZIONE DI EMISSIONE VIBRATORIA.....	pag. 1
IMPIEGO DELLA MACCHINA.....	pag. 1
DESCRIZIONE DEL CARRELLO.....	pag. 1
DISPOSITIVI DI SICUREZZA.....	pag. 2

TARGHETTE	pag. 2
TRASPORTO E MESSA IN FUNZIONE	pag. 2
BATTERIA	pag. 2
USO	pag. 2/3
MANUTENZIONI	pag. 3
RICERCA GUASTI	pag. 4



CARATTERISTICHE TECNICHE (3.16)



CARATTERISTICHE	MODELLO	Tipo	CX 1150x525	CX 1150x685	CX 1150x525 Plus	CX 1150x685 Plus	CX 1000x525	CX 1000x685	CX 1000x525 Plus	CX 1000x685 Plus	
			PORTATA	Q	Carico nominale	Kg 1400					
BARICENTRO	C	Distanza	mm 600								
SISTEMA DI GUIDA	Accompagnamento/in piedi										
RUMOROSITÀ	**Pressione acustica (LpA)		76								
DIMENSIONI	ELEVAZIONE	h3	Elevazione	mm 200							
		h2	Alzata libera normale	mm 115							
	LUNGHEZZA	I	Lunghezza forche	mm 1150				mm 1000			
		nXS1	Larg. forche x spessore	mm 150x50							
	DIMENSIONI	L	Lunghezza totale	mm 1585				mm 1435			
		L2	Lunghezza unità motrice	mm 435							
		B	Larghezza	mm 720							
	m	Larghezza utile	525	685	525	685	525	685	525	685	
RAGGIO DI VOLTA	Wa	mm	1370				1220				
CORRIDOIO DI STIVAGGIO	Ast	800x1200	mm 1835				mm 1685				
PRESTAZIONI	VELOCITÀ	Traslazione con/senza carico		Km/h 4,5/4,7							
		Sollevamento con/senza carico		m/s 0,02/0,03							
		Discesa con/senza carico		m/s 0,04							
PENDENZE SUP. MAX	Con/senza carico		% 5/10								
PESI	PESO A VUOTO	Con batteria	Kg 203	207	246	250	199	203	242	246	
	CARICO SUGLI ASSALI	Con carico (conducente/carico)	Kg 562/1041	565/1042	599/1047	602/1048	561/1038	564/1039	599/1044	601/1045	
		Senza carico (conducente/carico)	Kg 170/33	173/34	207/39	210/40	169/30	172/31	206/36	209/37	
TELAIO	RUOTE	Parte conducente/carico	Nr 2+1/2								
	GOMMATURA	*Parte conducente/carico		P+G/P							
		Dimensioni ruota motrice		mm Ø 250x76							
		Dimensioni ruote stabilizzatrici		mm Ø 100x40							
	PASSO	Y	Posteriore/anteriore	mm 1195				mm 1045			
		X		mm 215							
FRENO D'ESERCIZIO	Meccanico/Elettronico										
AZIONAMENTO	BATTERIA	Trazione/avviamento		AVVIAMENTO	AVVIAMENTO	TRAZIONE	TRAZIONE	AVVIAMENTO	AVVIAMENTO	TRAZIONE	TRAZIONE
		Tensione/capacità		V/Ah 2x12/74	2x12/74	2x12/110**	2x12/110**	2x12/74	2x12/74	2x12/110**	2x12/110**
		Autonomia		h 3		5		3		5	
		Peso		Kg 36	36	78	78	36	36	78	78
	MOTORI ELETTRICI	Motore di trazione		KW 0,7							
		Motore di sollevamento		KW 0,4							
	CONTROLLO MARCE	Tipo		VARIATORE ELETTRONICO							
RADDRIZZATORE	Tipo		V/A 24/13	24/20		24/13		24/20			

*G-Gomma, P=Poluretano
 **Misurazioni eseguite a livello dell'operatore in condizioni di massimo carico (traslazione e/o sollevamento)
 ***La capacità della Batteria è di 132 Ah in 20 ore

DICHIARAZIONE DI EMISSIONE VIBRATORIA (33.3)

Valori di emissione vibratoria dichiarati conformemente alla EN 12096

Descrizione	Valore	Norma Europea (EN)	Superficie di prova
Valore di emissione vibratoria misurato, a (m/s ²)	0.97	EN ISO 20643 (Mano-Braccio)	Pavimento in cemento liscio industriale
Incertezza, K (m/s ²)	0.28		
Valore di emissione vibratoria misurato, a (m/s ²)	3.83	EN ISO 20643 (Mano-Braccio)	Su pista di prova secondo EN 13059
Incertezza, K (m/s ²)	0.15		
Valore di emissione vibratoria misurato, a (m/s ²)	0.77	EN 13059 (Corpo intero)	Pavimento in cemento liscio industriale
Incertezza, K (m/s ²)	0.39		
Valore di emissione vibratoria misurato, a (m/s ²)	1.02	EN 13059 (Corpo intero)	Su pista di prova secondo EN 13059
Incertezza, K (m/s ²)	0.08		

Valori determinati in conformità con la EN ISO 20643 e la EN 13059.

IMPIEGO DELLA MACCHINA (4.1)

Questa macchina è stata progettata per il sollevamento ed il trasporto di unità di carico su pavimenti lisci e senza alcuna asperità.

Sullo chassis si trova una targhetta di identificazione che indica la capacità di sollevamento che non dovrà mai essere superata per la sicurezza del personale e per non danneggiare il veicolo. Si consiglia di rispettare rigorosamente le norme antinfortunistiche e quelle riguardanti il funzionamento e la manutenzione. Qualsiasi montaggio di attrezzature accessorie sulla macchina dovrà essere autorizzata dalla CASA COSTRUTTRICE.

DESCRIZIONE DEL CARRELLO (5.4+x11) - (vedi fig. 1)

Questo è un transpallet a forche con guida a timone, ideale per il trasporto di unità di carico su percorsi piani e privi di asperità.

Gli organi di comando sono ben visibili e azionabili comodamente. Il transpallet è conforme a tutte le norme attuali di comforto e sicurezza C.E. Il disegno mostra le principali caratteristiche:

- 1) CHASSIS
- 2) INTERRUTTORE GENERALE
- 3) TIMONE DI GUIDA
- 4) CENTRALINA IDRAULICA
- 5) RUOTA STABILIZZATRICE
- 6) CARTER
- 7) MOTORUOTA
- 8) SCHEDA ELETTRONICA
- 9) BATTERIA
- 10) ELETTROFRENO
- 11) RULLI DI CARICO
- 12) CILINDRO SOLLEVAMENTO
- 13) RADDRIZZATORE

DISPOSITIVI DI SICUREZZA (6.4) - (vedi fig.1)

1) INTERRUTTORE GENERALE (RIF.2/FIG.1); 2) ELETTROFRENO (RIF.10/FIG.1); 3) VALVOLA LIMITATRICE DI FLUSSO; 4) VALVOLA DI MASSIMA PRESSIONE; 5) PROTEZIONI PARAURTI: servono a proteggere dagli urti la ruota motrice (rif.7/fig. 1) e le ruote laterali stabilizzatrici (rif.5/fig.1) oltre ad evitare lo schiacciamento dei piedi durante la traslazione; 6) TASTATORE "UOMO MORTO" (RIF.2/FIG.7): è un interruttore di sicurezza situato sul timone di guida e protegge il conduttore contro le collisioni in marcia indietro.

Struttura (7.3) - (vedi fig.1)

In acciaio stampato ad alta resistenza è formata da un telaio portante comprensivo del vano batterie, forche, cinematismi e da un supporto per il gruppo di trazione e quello di sollevamento. I rulli anteriori di carico (rif.11), la ruota motrice (rif.7) e le due ruote mollegiate laterali (rif.5) assicurano una grande scorrevolezza. I carter (rif.6) facilmente apribili consentono una buona accessibilità a tutti i gruppi per il servizio assistenza.

Trazione (8.2)

Il gruppo di trazione, disposto centralmente, aziona la ruota motrice tramite ingranaggi conici e cilindrici. Il senso di marcia si inverte azionando le farfalle poste sul timone di guida (rif.1/fig.7).

Timone (9.8) - (rif.3/fig.1)

Il carrello può essere guidato da un conduttore a piedi. L'angolo di sterzata è di 180°. Il timone agisce direttamente sulla ruota motrice quindi per cambiare direzione bisogna ruotarlo nel senso desiderato. Per azionare il carrello (vedi fig.2) si deve tenere il timone nella posizione centrale (pos.B), mentre per fermarlo lo si deve portare nella posizione superiore (pos.A) o in quella inferiore (pos.C). Una volta rilasciato il timone ritorna automaticamente nella posizione superiore (pos.A) e fa ufficio di freno di parcheggio. In modalità "tartaruga", quando il timone è nella posizione superiore (pos.A) o in quella inferiore (pos.C), premendo il tasto segnalatore acustico/tasto "tartaruga" (rif.3, fig.7) ed agendo sul regolatore di marcia (rif.1, fig.7), il carrello si muove a velocità ridotta.

Freni (10.2)

Il freno elettromagnetico agisce direttamente sul motore di trazione mettendo il timone nella posizione superiore (pos.A) e inferiore (pos.C) vedi fig.2. Se si disinserisce l'impianto elettrico, il freno agisce come freno di stazionamento. La forza frenante può essere regolata agendo sulla ghiera del freno come in fig.3. Girando in senso orario si ottiene più forza frenante.

Impianto idraulico (11.2+x22)

Per sollevare e abbassare le forche è sufficiente agire sui pulsanti di comando (rif.4,7/fig.7) del gruppo timone in modo che la motopompa (rif.4/fig1) mandi l'olio idraulico dal serbatoio al cilindro di sollevamento. L'energia necessaria al lavoro effettivo è fornita dalla batteria (rif.9/fig.1). Nell'impianto idraulico sono installate due valvole di sicurezza: a) Valvola limitatrice di flusso, evita che il carico cada improvvisamente in caso di rottura del sistema idraulico ed è integrata nella motopompa b) Valvola di massima pressione, anche questa integrata nella motopompa, protegge il sistema meccanico e idraulico dai sovraccarichi.

Impianto elettrico (12.6+x48)

Costruito secondo le norme in vigore è costituito da un variatore elettronico (rif.8/fig.1) programmabile (dotato di tutte le sicurezze e regolazioni) e da organi di comando azionabili dalla testata del timone. Le connessioni sono assicurate contro l'allentamento accidentale. I conduttori sono in rame, molto flessibili ed hanno la sezione adatta alle condizioni di funzionamento ed alle influenze esterne che possono verificarsi.

Tutti i componenti elettrici sono montati in modo da assicurare il funzionamento e facilitare la manutenzione.

TARGHETTE (13.7) - (vedi fig.4)

Sulla macchina sono visibili le seguenti targhette:

- A) Targhetta di identificazione del tipo di veicolo indicante la PORTATA MASSIMA
- B) Targhetta batteria
- C) Targhette pericolo schiacciamento piedi
- D) Targhetta indicante l'interruttore generale
- E) Targhette indicanti i punti di imbracatura
- F) Targhetta leggere libretto
- G) Targhetta indicante la posizione del baricentro
- H) Targhetta pulsante "tartaruga"

NB: le targhette non devono assolutamente essere rimosse o rese illeggibili.

IMPORTANTE: È PROIBITO ECCEDERE LA PORTATA FISSATA SULLA TARGHETTA TIPO "A" ATTACCATA ALLA MACCHINA ALL'ATTO DI VENDITA

TRASPORTO E MESSA IN FUNZIONE

Trasporto (14.3)

Per trasportare il carrello sono previsti 4 punti di imbracatura indicati dalle targhette "E" (fig.4), mentre il peso della macchina è indicato sulla targhetta di identificazione "A" (fig.4).

Messa in funzione (15.1)

Prima di mettere in funzione la macchina controllare che tutte le parti siano in perfette condizioni, verificare il funzionamento di tutti i gruppi e l'integrità dei dispositivi di sicurezza. Spostare il carrello con la corrente di batteria e mai con la corrente alternata raddrizzata per non danneggiare i componenti elettrici.

BATTERIA (16.1)

Istruzioni, misure di sicurezza e manutenzione

L'ispezione, la carica e il cambio della batteria deve essere fatto da personale autorizzato seguendo le istruzioni d'uso del costruttore della stessa. È vietato fumare e tenere vicino al carrello e all'apparecchio di carica materiale infiammabile o che provoca scintille. L'ambiente deve essere ben arieggiato. Per una buona manutenzione i tappi degli elementi devono essere asciutti e puliti. Eliminare l'acido fuoriuscito, spalmare un po' di vasellina sui morsetti e stringerli. Il peso e le dimensioni della batteria possono influire sulla stabilità del carrello quindi se viene montata una batteria diversa da quelle standard si consiglia di interpellare la CASA COSTRUTTRICE per la necessaria autorizzazione.

Carica della batteria

Prima di iniziare la carica verificare l'integrità dei conduttori. Collegare la presa del caricabatterie (A) con la spina (B) (vedi fig.5). A fine carica il caricabatterie interrompe l'erogazione di corrente illuminando la spia STOP. Staccare la presa (A) dalla spina (B). Una ricarica normale richiede dalle 8 alle 10 ore. È preferibile ricaricare la batteria alla fine delle ore di utilizzazione del carrello. Il caricabatterie è concepito per assicurare una carica di mantenimento per un certo tempo dopo la carica completa. Non esiste il rischio di sovraccarica quindi non è necessario staccare il caricabatterie dopo la totale ricarica.

NB: Non scaricare mai completamente le batterie, ed evitare le cariche incomplete; inoltre lasciare sempre che sia il caricabatterie a segnalare il termine della carica.

Attenzione: scaricare eccessivamente le batterie significa ridurgli la vita.

Cambio della batteria (17.1)

a) Sbloccare la batteria dai fermi b) Staccare i cavi dai poli della batteria c) Estrarre la batteria d) Rimontare la batteria secondo l'ordine inverso, fissandola nella propria sede e collegandola correttamente.

(NB: mettere sempre una batteria dello stesso tipo di quella sostituita)

IMPORTANTE: IMPIEGARE CON CURA L'ACIDO SOLFORICO, È TOSSICO E CORROSIVO; ATTACCA LA PELLE E I VESTITI CHE EVENTUALMENTE DOVRANNO ESSERE LAVATI CON SAPONE E ACQUA ABBONDANTE. IN CASO DI INCIDENTE CONSULTARE UN MEDICO!!!

NB: nel caso di sostituzione della batteria consegnare la vecchia alla stazione di servizio più vicina

Verifica batteria

Leggere attentamente le istruzioni di uso e manutenzione del costruttore della batteria. Verificare l'assenza di corrosione, la presenza di vasellina e che l'acido arrivi 15mm sopra le placche. Se gli elementi sono scoperti rabboccare con acqua distillata. Misurare la densità dell'elettrolita con un densimetro per controllare il livello di carica.

USO (18.9)

Il guidatore dovrà svolgere le seguenti istruzioni d'uso nella posizione di guida; dovrà cioè compiere le operazioni in modo da rimanere ragionevolmente lontano dalle zone pericolose per lo schiacciamento di mani e/o piedi, quali montanti, forche, catene, pulegge, ruote motrici e stabilizzatrici e qualsiasi altro organo in movimento.

Norme di sicurezza

Il carrello deve essere utilizzato conformemente alle seguenti norme:

- a) Il conducente della macchina deve conoscere le istruzioni d'uso relative al veicolo, indossare indumenti adatti e portare il casco.
- b) Il conducente, responsabile del carrello, deve impedire ai non addetti la guida del mezzo ed evitare che estranei salgano sulle forche.
- c) Durante la guida l'operatore deve regolare la velocità in curva, in passaggi stretti, porte o su pavimento irregolare.
- d) Deve allontanare dalla zona dove il carrello si muove i non addetti ed avvisare immediatamente se ci sono persone in pericolo; nel caso nonostante l'avvertimento ci sia ancora qualcuno nella zona di lavoro il conducente è tenuto a fermare subito il carrello.
- e) È proibito soffermarsi nelle zone in cui ci siano parti in movimento e salire sulle parti fisse del carrello.
- f) Il conducente deve evitare le fermate brusche e le inversioni di marcia veloci.
- g) In caso di salita o discesa, con pendenza max consentita, il conducente deve tenere il carico a monte e ridurre la velocità.
- h) Durante la guida il conducente deve fare attenzione ad avere una buona visibilità ed avere lo spazio libero durante la retromarcia.
- i) Se il carrello viene trasportato su ascensori deve entrare con le forche di carico davanti (accertarsi prima che l'ascensore abbia la portata sufficiente).
- j) È assolutamente proibito mettere fuori servizio o smontare i dispositivi di sicurezza. Se il carrello lavora in ambienti ad alto rischio d'incendi o di esplosione, questo deve essere approvato per un tale tipo di utilizzazione.
- k) La capacità di sollevamento del carrello non può in alcun caso essere superata.
- l) Il conducente deve assicurarsi che il carico sia ben sistemato sulle forche ed in perfetto ordine; non sporgere mai oltre le estremità di queste più di 50mm.
- m) Prima di iniziare il lavoro il conducente del carrello dovrà controllare:
 - il funzionamento del freno di servizio e di stazionamento
 - che le forche di carico siano in perfette condizioni
 - le ruote e i rulli siano integri
 - la batteria sia carica, e gli elementi ben asciutti e puliti
 - che tutti i dispositivi di sicurezza siano funzionanti

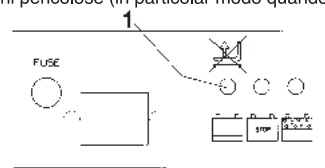
n) Interrompere l'utilizzo del carrello qualora lo stato della batteria (rif.6/fig.7) segnali circa il 20% di carica disponibile e porlo in ricarica.
o) Il carrello deve essere sempre adoperato o parcheggiato al riparo da pioggia, neve e comunque non deve essere impiegato in zone molto umide.

p) Temperatura di utilizzo: 0° ; +40°.

NB: LA CASA COSTRUTTRICE NON SI ACCOLLA NESSUN ONERE RELATIVO A GUASTI O INFORTUNI DOVUTI AD INCURIA, INCAPACITÀ, INSTALLAZIONE DA PARTE DI TECNICI NON ABILITATI ED UTILIZZO IMPROPRIO DEL CARRELLO.

Traslare - (vedi fig.6)

Prima di muovere il carrello controllare il funzionamento dell'avvisatore acustico, del freno e che la batteria sia carica completamente. Girare la chiave in posizione 1 e portare il timone in posizione di traslazione. Girare il regolatore lentamente e dirigersi nella direzione di lavoro desiderata. Per frenare o fermarsi completamente girare il regolatore nel senso contrario a quello di marcia. Con il carrello sterzare sempre delicatamente in quanto movimenti bruschi sono causa di situazioni pericolose (in particolar modo quando il carrello si muove ad alta velocità) e ridurre la velocità nelle strettoie quando si curva. L'angolo di sterzata è di 180°.



Blocco del sollevamento (28.1)

La macchina è dotata di un dispositivo automatico che blocca il sollevamento se le batterie raggiungono un livello di scarica superiore all'80%.

L'intervento del dispositivo è segnalato dalla spia N. 1, che si illumina quando il blocco è attivo.

Se tale dispositivo interviene è necessario portare il carrello alla zona di ricarica e procedere come descritto al paragrafo "Carica delle batterie".

Organi di comando (19.9) - (vedi fig.7)

- 1) Regolatore di marcia
- 2) Tastatore "uomo morto"
- 3) Tasto segnalatore acustico/tasto "tartaruga"
- 4) Tasto sollevamento
- 5) Interruttore generale
- 6) Segnalatore stato batteria
- 7) Tasto discesa
- 8) Contatore (CX 14 plus)

MANUTENZIONE (20.9)

La manutenzione deve essere effettuata da personale specializzato.

Il carrello deve essere sottoposto almeno una volta l'anno ad un controllo generale. Dopo ogni manutenzione deve essere verificato il funzionamento del carrello e dei dispositivi di sicurezza. Sottoporre il carrello a periodiche ispezioni per non incorrere in fermi macchina o in pericoli per il personale! (vedi tabella manutenzione).

NB: per eseguire la manutenzione in condizioni di sicurezza è obbligatorio staccare la spina dell'interruttore generale

Tabella di manutenzione

ELEMENTO	CONTROLLI	SCADENZA			ELEMENTO	CONTROLLI	SCADENZA			
		3 MESI	6 MESI	12 MESI			3 MESI	6 MESI	12 MESI	
STRUTTURA E FORCA	Verifica elementi portanti	●			INGRANAGGI	Verifica livello rumore	●			
	Verifica serraggio bulloni e viti	●				Cambiare olio			●	
	Verifica bronzine	●				CILINDRO	Verifica funzionamento perdite e usura guarnizioni	●		
FRENI	Verifica funzionamento	●			MOTORI ELETTRICI		Verifica usura spazzole	●		
	Verifica usura ferodo	●					Verifica relais di avviamento motore		●	
	Verifica potenza di frenatura		●			BATTERIA	Verifica densità e livello elettrolita	●		
Verifica del gioco (circa 0,4 mm)		●		Controllo tensione elementi	●					
RUOTE	Verifica usura	●			Verifica ancoraggio e tenuta morsetti		●			
	Verifica gioco cuscinetti	●			Verifica integrità cavi			●		
	Verifica ancoraggio	●			Ingrassare morsetti con vasellina			●		
TIMONE	Verifica del gioco		●		ISPEZIONI	Verifica collegamento a massa impianto elettrico			●	
	Verifica movimento laterale	●				Verifica velocità di traslazione salita e discesa forche carico			●	
	Verifica ritorno posiz. verticale	●				Verifica dispositivi di sicurezza	●			
SISTEMA ELETTRICO	Verifica usura dei teleruttori	●				Prova sollevamento e discesa con carico nominale	●			
	Verifica connessioni, guasti di cavi	●								
	Verifica interruttore generale	●								
	Verifica avvisatore acustico	●								
	Verifica tastatore "uomo morto"	●								
SISTEMA IDRAULICO	Verifica valori fusibili			●						
	Verifica funzionamento	●								
	Verifica livello olio	●								
	Verifica delle perdite e usura connessioni		●							
	Cambiare olio/filtro			●						
Verifica funzionamento valvola limitatrice di pressione			●							
Verifica valvola limitatrice di flusso			●							

PULIZIA DEL CARRELLO: pulire le parti del carrello, ad esclusione di quelle elettriche ed elettroniche con uno straccio umido. Non lavare assolutamente con getti d'acqua diretta, vapore e liquidi infiammabili. Pulire le parti elettriche ed elettroniche con aria compressa deumidificata a bassa pressione (max 5 bar), oppure con un pennello non metallico.

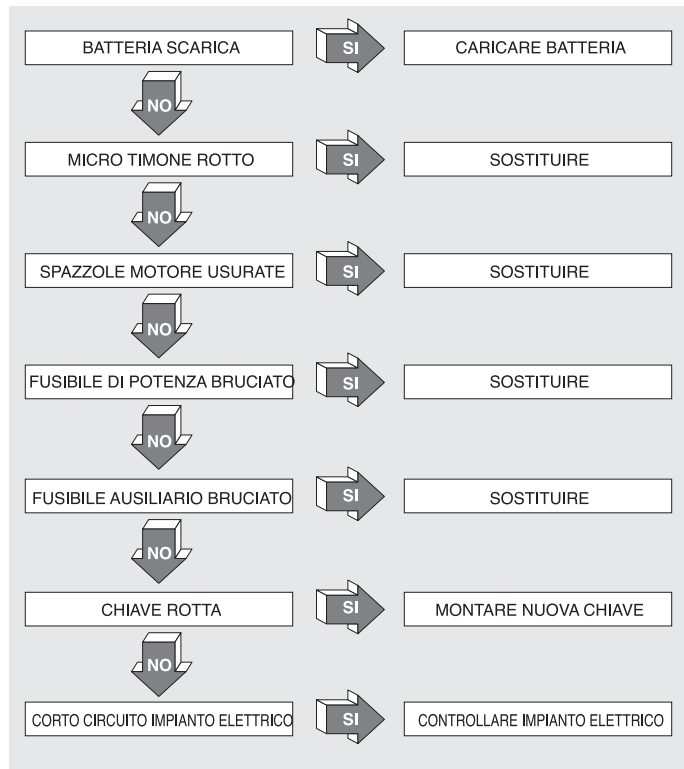
Tabella di lubrificazione

PUNTI DI LUBRIFICAZIONE	TIPO DI LUBRIFICANTE	SCADENZA		
		3 MESI	6 MESI	12 MESI
RUOTE E RULLI	Grasso al Litio NLGI-2	●		
INGRANAGGI	Olio viscosità 40°C cSt143	●		
GRUPPO IDRAULICO	Olio viscosità 40°C cSt32		●	

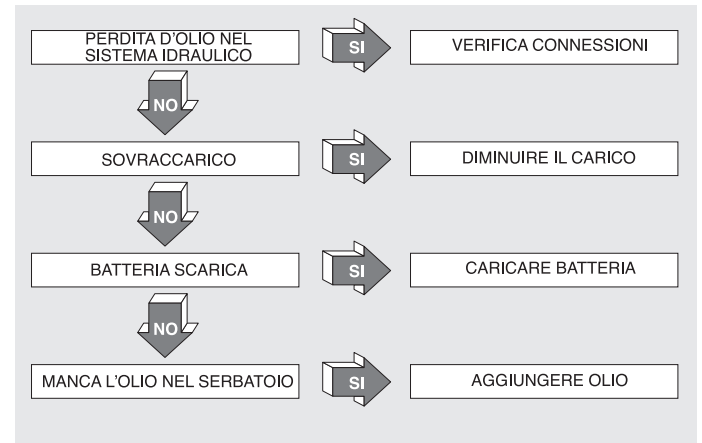
NB: usare olio idraulico escluso olio motore e freni. Nota: disfarsi dell'olio usato rispettando l'ambiente. Si consiglia l'accumulo in fusti da consegnarsi, successivamente alla stazione di servizio più vicina. Non scaricare l'olio in terra o in luoghi non adatti.

RICERCA GUASTI

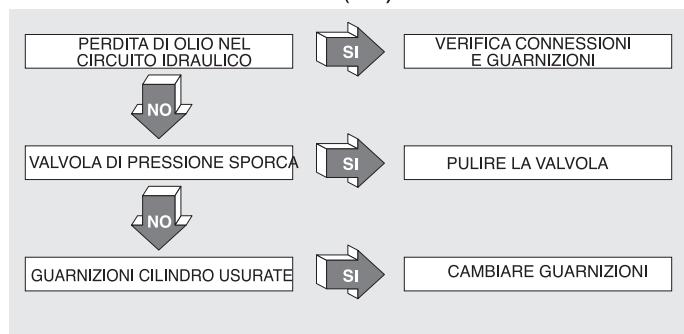
LA MACCHINA NON PARTE (21.2):



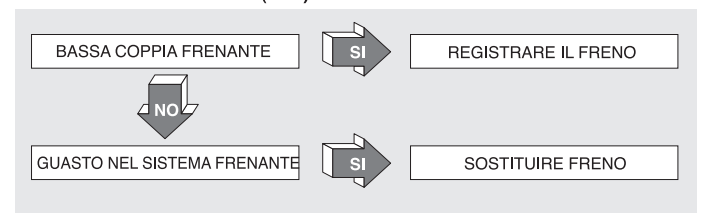
LE FORCHE NON SOLLEVANO (22.1):



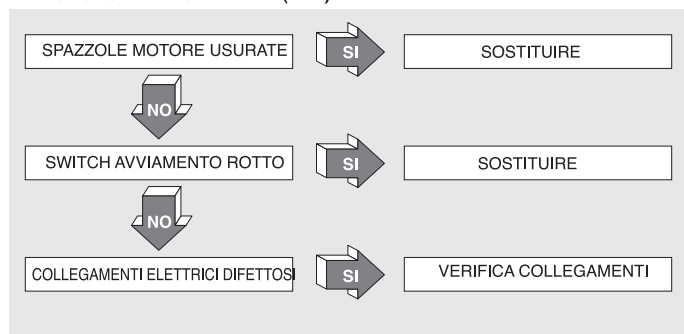
LA FORCHE NON RESTANO ALZATE (26.1):



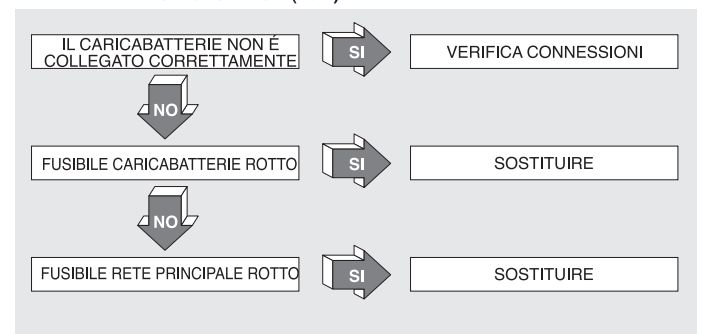
IL CARRELLO NON FRENA (23.1):



LA MOTOPOMPA NON PARTE (24.1):



LA BATTERIA NON SI CARICA (25.1):



ATTENZIONE !!! (27.1)
SE NESSUNA DELLE SOLUZIONI SUGGERITE RISOLVE IL GUASTO PORTARE LA MACCHINA ALL'ASSISTENZA PIÙ VICINA



DISPOSITIFS DE SÉCURITÉ (6.4) - (voir fig.1)

1) INTERRUPTEUR GÉNÉRAL (REF.2/FIG.1); 2) ÉLECTROFREIN (REF.10. FIG.1); 3) VALVE POUR LIMITER LE FLUX; 4) VALVE DE PROTECTION MAXIMUM; 5) PROTECTIONS CONTRE LES CHOCS: elles servent à protéger la roue motrice (ref.7/FIG. 1) des chocs, ainsi que les roues latérales stabilisatrices (ref.5/fig.1) pour éviter l'écrasement des pieds pendant le tranfert; 6) TATEUR "HOMME MORT" (REF.2/FIG.7): c'est un interrupteur de sécurité situé sur le gouvernail de guide et il protège le conducteur des collisions en marche arrière.

Structure (7.3) - (voir fig.1)

En acier imprimé à haute résistance est elle formée d'un châssis portant comprenant les batteries, les fourches, les cinématismes et un support pour le groupe de traction et de soulèvement. Les rouleaux de charge antérieurs (ref.11), la roue motrice (ref.7) et les deux roues latérales dotées d'une suspension (ref.5) assurent une grande fluidité. Les carters (ref.6) s'ouvrent facilement et permettent d'avoir un bon accès à tous les groupes pour le service assistance.

Traction (8.2)

Le groupe de traction, placé centralement, actionne la roue motrice au moyen d'engrenages coniques et cylindriques. Le sens de marche s'inverse en actionnant les papillons placées sur le gouvernail de guide(ref.1/fig.7).

Gouvernail (9.8) - (ref.3 fig.1)

Le chariot peut être guidé par un conducteur à pieds. L'angle de braquage est de 180°. Le gouvernail agit directement sur la roue motrice et donc pour changer de direction, il faut le faire tourner dans le sens désiré. Pour actionner le chariot (voir fig.2) il faut maintenir le gouvernail dans la position centrale (pos.B), tandis que pour l'arrêter on doit le mettre dans la position supérieure (pos.A) ou inférieure (pos.C). Une fois que le gouvernail est laissé il retourne automatiquement dans la position supérieure (pos.A) et il sert de frein de parking. En mode "tortue", lorsque le timon se trouve en position supérieure (pos.A) ou inférieure (pos.C), pour déplacer le chariot à vitesse réduite, il suffit de pousser sur le bouton de signalisation acoustique/touche "tortue" (ref.3, fig.7) et d'agir sur l'interrupteur de freinage (ref.1, fig.7).

Frein (10.2)

Le frein électromagnétique agit directement sur le moteur de traction, que ce soit au moyen du tâteur "homme mort"(ref.2/fig.7), soit en mettant le gouvernail dans la position supérieure (Pos.A) et inférieure (Pos.C) voir fig.2. Si l'on débranche l'installation électrique, le frein agit comme un frein de stationnement. La force freinante peut être réglée en agissant sur la virole du frein comme dans la fig.3. En tournant dans le sens aiguilles d'une montre, la force freinante augmente.

Installation hydraulique (11.2+x22)

Pour soulever et abaisser les fourches il est suffisant d'agir sur le levier de commande du groupe gouvernail (ref.4,7/fig.7) de façon à ce que la motopompe (ref.4/fig.1) envoie l'huile hydraulique du réservoir vers le cylindre de soulèvement. L'énergie nécessaire au travail effectif est fournie par la batterie (ref.9/fig.1). Dans l'installation hydraulique deux valves de sécurité sont installées: a) Valve pour limiter le flux, évite que la charge tombe à l'improviste en cas de rupture du système hydraulique et elle est intégrée dans la motopompe b) Valve de pression maximum, celle-ci aussi intégrée dans la motopompe, protège le système mécanique et hydraulique en cas de surcharge.

Installation électrique (12.6+x48)

Construite selon les normes en vigueur et constituée d'un variateur électronique (ref.8/fig.1)) programmable (doté de toutes les sécurités et de tous les réglages) et d'organes de commande actionnables à partir de la tête du gouvernail. Les connexions sont assurées contre le relâchement accidentel. Les conducteurs sont en cuivre et sont très flexibles avec une section adaptée aux conditions de fonctionnement et aux influences externes qui peuvent se vérifier. Tous les composants électriques sont montés de façon à assurer le fonctionnement et faciliter l'entretien.

PLAQUETTES (13.7) - (voir fig.4)

Sur la machine sont visibles les plaquettes suivantes:

A) Plaquette d'identification du type de véhicule indiquant la PORTÉE MAXIMUM B) Plaquette batterie C) Plaquettes danger écrasement pieds
D) Plaquette indiquant l'interrupteur général E) Plaquettes indiquant les points d'élingage F) Plaquette: lire les instructions G) Plaquette indiquant la position du barycentre du poids H) Plaquette bouton "tortue"

Les plaquettes ne doivent absolument pas être enlevées ou être illisibles.

IMPORTANT: IL EST INTERDIT D'EXCÉDER LA PORTÉE FIXÉE SUR LA PLAQUETTE TYPE "A" ATTACHÉE A LA MACHINE AU MOMENT DE L'ACTE DE VENTE

TRANSPORT ET MISE EN MARCHÉ

Transport (14.3)

Pour transporter le chariot 4 points d'élingage sont prévus et sont indiqués sur les plaquettes "E" (fig.4), tandis que le poids est indiqué sur la plaquette d'identification "A" (fig.4).

Mise en marche (15.1)

Avant de mettre en marche la machine contrôler que toutes les parties sont en parfaite condition, vérifier le fonctionnement de tous les groupes et l'intégrité des dispositifs de sécurité. Déplacer le chariot avec le courant de la batterie et jamais avec le courant alterné relevé pour ne pas endommager les composants électriques.

BATTERIE (16.1)

Instructions, mesures de sécurité et entretien

L'inspection, la charge et le changement de batterie doit être fait par un personnel autorisé en suivant les instructions d'utilisation du constructeur de celle-ci. Il est interdit de fumer et de laisser à côté du chariot et de l'appareil de charge des matériaux inflammables ou qui provoquent des scintilles. Le milieu doit être bien aéré. Pour un bon entretien les bouchons des éléments doivent être secs et propres. Éliminer l'acide qui sort, appliquer un peu de vaseline sur les bornes et les serrer. Le poids et les dimensions de la batterie peuvent influencer sur la stabilité du chariot et donc si l'on monte une batterie différente des batteries standard il est conseillé d'interpeller la MAISON DE CONSTRUCTION pour une autorisation nécessaire.

Rechargement de la batterie

Avant de commencer le rechargement vérifier que les conducteurs sont intégrés. Brancher la prise de recharge-batterie (A) avec la fiche (B) (fig. 5). A la fin du rechargement le recharge-batterie interrompt l'irrogation de courant et le voyant STOP s'allume. Détacher la prise (A) de la fiche (B). Un rechargement normal demande de 8 à 10 heures. Il est préférable de recharger la batterie à la fin des heures d'utilisation du chariot. Le recharge-batteries est conçu pour assurer un rechargement d'entretien pour un certain temps après le rechargement complet. Le risque de surcharge n'existe pas et donc il n'est pas nécessaire de détacher le recharge-batteries après le rechargement total.

Ne jamais décharger complètement les batteries, et éviter les rechargements incomplets; en outre toujours laisser le recharge-batteries signaler la fin de la recharge.
ATTENTION: Décharger excessivement les batteries signifie leur réduire la vie!

Changement de la batterie (17.1)

a) Débloquent la batterie des attaches b) Détacher les câbles des pôles de la batterie c) Extraire la batterie d) Installer à nouveau la batterie de la façon inverse, en la plaçant dans son logement et en la connectant correctement.

(toujours mettre une batterie du même type de celle que l'on change).

IMPORTANT: EMPLOYER AVEC SOIN L'ACIDE SULFURIQUE, IL EST TOXIQUE ET CORROSIF; IL ATTAQUE LA PEAU ET LES HABITS QUI DEVRONT ÉVENTUELLEMENT ÊTRE LAVÉS AVEC DU SAVON ET DE L'EAU ABONDANTE. EN CAS D'INCIDENT CONSULTER UN MÉDECIN!!!

Au cas où l'on changerait la batterie, remettre la vieille batterie à la station de service la plus proche.

Vérification batterie

Lire attentivement les instructions d'utilisation et d'entretien du Constructeur de la batterie. Vérifier l'absence de corrosion, la présence de vaseline sur les pôles et que l'acide arrive à 15 mm au dessus des plaques. Si les éléments sont découverts, remplir avec de l'eau distillée. Mesurer la densité de l'électrolyte avec un densimètre pour contrôler le niveau de charge.

UTILISATION (18.9)

Le conducteur devra dérouler le mode d'emploi suivant dans la position de conduction; ça pour rester loin des zones dangereuses (comme les montants, les fourches, les chaînes, les poulies, les roues motrices et stabilisatrices et tous les organes en mouvement), qui impliquent l'écrasement des mains et/ou des pieds.

Normes de sécurité

Le chariot doit être utilisé conformément aux normes suivantes:

- Le conducteur de la machine doit connaître les instructions d'utilisation concernant le véhicule, porter des habits adaptés et aussi le casque.
- Le conducteur, responsable du chariot, doit empêcher à ceux qui ne sont pas autorisés la conduite du moyen et éviter que des personnes externes sautent sur les fourches.
- Durant la conduite l'opérateur doit régler la vitesse dans les virages, dans les passages étroits, dans les portes ou sur des sols irréguliers. Il doit éloigner de la zone où le chariot bouge ceux qui sont étrangers aux travaux et aviser immédiatement s'il y a des personnes en danger; au cas où malgré l'avertissement il y aurait encore quelqu'un dans la zone de travail le conducteur est tenu d'arrêter immédiatement le chariot.
- Il est interdit de s'arrêter dans les zones où il y a des parties en mouvement et de monter sur les parties fixes du chariot.
- Le conducteur doit éviter les arrêts brusques et les inversions de marche rapides.
- Dans des cas de montée ou de descente, avec une pente maximum consentie, le conducteur doit tenir la charge en haut et réduire la vitesse
- Durant la conduite le conducteur doit faire attention à avoir une bonne visibilité et à avoir un espace libre pour faire marche arrière.
- Si le chariot est transporté sur les ascenseurs il doit entrer avec les fourches de chargement devant (s'assurer avant que l'ascenseur a une portée suffisante)
- Il est absolument interdit de mettre hors service ou de démonter les dispositifs de sécurité. Si le chariot travaille dans des milieux à haut risque d'incendie ou d'explosion, il doit être approuvé pour un certain type d'utilisation.
- La capacité de soulèvement du chariot ne peut en aucun cas être dépassée. Le conducteur doit s'assurer que le chariot est bien arrangé sur les fourches et en parfait ordre; ne jamais dépasser hors des extrémités de plus de 50mm.
- Avant de commencer le travail le conducteur du chariot devra contrôler:
 - le fonctionnement du frein de service et de stationnement
 - que les fourches de charge soient en parfaite condition
 - les roues et les rouleaux sont intégrés

- la batterie est rechargée, bien fixée et les éléments bien secs et propres

- que tous les dispositifs de sécurité fonctionnent.

n) Interrompre l'utilisation du chariot lorsque le signal de la batterie (réf. 6/fig. 7) marque environ 20% de charge disponible, et le mettre en recharge.

o) Le chariot doit toujours être utilisé ou parké à l'abri de la pluie, de la neige et ne doit pas être employé dans des zones très humides.

p) Température d'utilisation 0° C / +40°C.

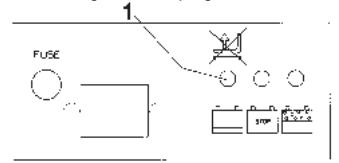
LA MAISON DE CONSTRUCTION N'EST RESPONSABLE D'AUCUNE DÉPENSE RELATIVE À DES DÉGÂTS OU À DES ACCIDENTS DUS À UN MANQUE DE SOIN, À L'INCAPACITÉ, À UNE INSTALLATION FAITE PAR DES TECHNICIENS NON HABILITÉS, ET À UNE UTILISATION IMPROPRE DU CHARIOT.

Transférer - (voir fig.6)

Avant de bouger le chariot contrôler le fonctionnement de l'avertisseur acoustique, du frein et que la batterie soit complètement rechargée. Tourner la clé dans la position 1 et mettre le gouvernail en position de translation. Tourner le régulateur lentement et se diriger dans la direction de travail désirée. Pour freiner ou pour s'arrêter complètement tourner le régulateur dans le sens contraire à celui de la marche. Avec le chariot braquer toujours délicatement car les mouvements brusques sont causes de situations dangereuses (de façon particulière quand le chariot bouge à grande vitesse). Réduire la vitesse dans les espaces étroits et quand on tourne. L'angle de braquage est de 180°.

Dispositif de blocage du levage (28.1)

Le chariot est muni d'un dispositif automatique qui bloque le levage si les batteries atteignent un niveau de décharge excédant 80%. L'intervention de ce dispositif est indiquée par le signal No. 1, qui s'allume quand le dispositif est activé. Si le dispositif intervient, il est nécessaire de conduire le chariot à un chargeur de batteries et procéder comme décrit au paragraphe "charge des batteries".



Organes de commande (19.9) - (voir fig.7)

- 1) Régulateur de marche
- 2) Tâteur "homme mort"
- 3) Touche de signalisation acoustique/touche "tortue"
- 4) Bouton de soulèvement
- 5) Interrupteur général
- 6) Signalisation état batterie
- 7) Bouton de descente
- 8) Compteur (CX 14 plus)

ENTRETIEN (20.9)

L'entretien doit être effectué par un personnel spécialisé. Le chariot doit être soumis au moins une fois par an à un contrôle général. Après chaque opération d'entretien on doit vérifier le fonctionnement du chariot et des dispositifs de sécurité. Soumettre le chariot à des inspections périodiques pour ne pas risquer des bloquages de la machine ou des dangers pour le personnel! (voir tableau entretien)

NOTE: L'entretien doit toujours être effectué après avoir débranché l'interrupteur général pour garantir la sécurité relative.

Tableau d'entretien

ÉLÉMENTS	CONTROLES	TOUS LES:			ÉLÉMENTS	CONTROLES	TOUS LES:			
		3 Mois	6 Mois	12 Mois			3 Mois	6 Mois	12 Mois	
STRUCTURE ET FOURCHE	Vérification éléments portants	●			ENGRENAGES	Vérification niveau bruit	●			
	Vérification serrage boulons et vis	●				Changer huile			●	
	Contrôle des coussinets en bronze	●				CYLINDRE	Vérification fonctionnement pertes et usure garnisons	●		
FREINS	Vérifications fonctionnement	●			MOTEURS ELECTRIQUES		Vérification usure brosses	●		
	Vérifications usure garniture	●					Vérification relais de mise en marche moteur		●	
	Vérifications puissance de frein		●		BATTERIE	Vérification densité et niveau électrolyte	●			
ROUES	Vérifications du jeu (environ 0,4 mm)		●			Contrôle tension éléments	●			
	Vérifications usure	●				Vérification ancrage et tenue bornes	●			
	Vérifications jeu coussinets	●				Vérification intégrité câbles		●		
GOUVERNAIL	Vérifications ancrage	●				Engraisser bornes avec vaseline		●		
	Vérifications du jeu		●		INSPECTIONS	Vérification branchement à masse installation électrique			●	
	Vérifications mouvement latéral	●				Vérification vitesse de translation montée et descente fourches charge			●	
Vérifications retour position verticale	●			Vérification dispositifs de sécurité		●				
SYSTEME ELECTRIQUE	Vérifications usure des télérupteurs	●				Essai soulèvement et descente avec charge nominale	●			
	Vérifications connexions, dégâts des câbles		●							
	Vérifications interrupteur général	●								
	Vérifications avisur acoustique	●								
	Vérifications tâteur "homme mort"	●								
SYSTEME HYDRAULIQUE	Vérifications valeurs fusibles			●						
	Vérifications fonctionnement	●								
	Vérifications niveau d'huile	●								
	Vérifications des pertes et usure connexions		●							
	Changer huile/filtre							●		
Vérifications fonctionnement valve limitatrice de pression							●			
Vérifications valve limitatrice de flux							●			

NETTOYAGE DU CHARIOT: Nettoyer les parties du chariot avec un chiffon humide en évitant les éléments électriques et électroniques. Ne jamais laver au jet d'eau direct, à la vapeur ou avec des liquides inflammables. Nettoyer les parties électriques et électroniques à l'air comprimé déshumidifié à basse pression (5 BAR max.) ou avec un pinceau non métallique.

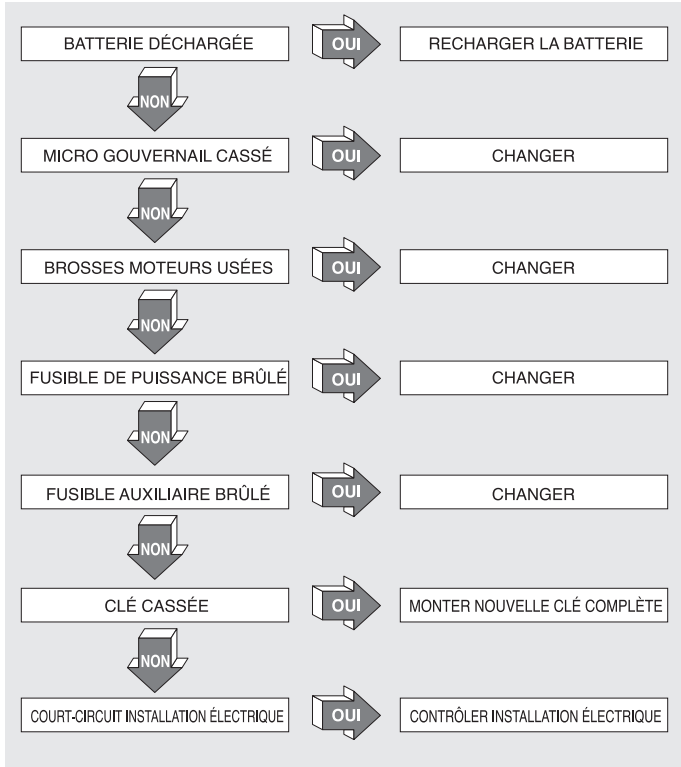
Tableau de lubrification

POINTS DE LUBRIFICATION	TYPE DE LUBRIFIANT	TOUS LES:		
		3 Mois	6 Mois	12 Mois
ROUES ET ROULEAUX	Gras au Lithium NLGI-2	●		
ENGRENAGES	Huile viscosité 40°C cSt143	●		
GROUPE HYDRAULIQUE	Huile viscosité 40°C cSt32		●	

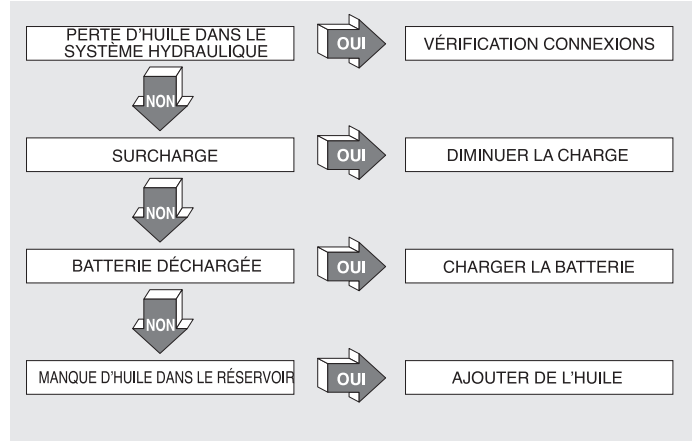
Utiliser une huile hydraulique en excluant l'huile moteur et freins. Note: Se défaire de l'huile déjà utilisée en respectant l'environnement. Il est conseillé de l'accumuler dans des fûts à remettre, par la suite, à la station de service la plus proche. Ne pas décharger l'huile sur la terre ou dans des lieux non adaptés.

RECHERCHE PANNES

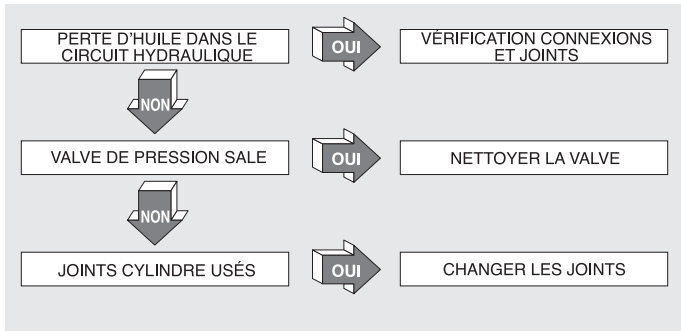
LE MACHINE NE PART PAS (21.2):



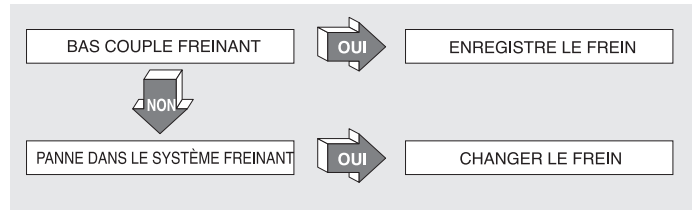
LES FOURCHES NE SE SOULÈVENT PAS (22.1):



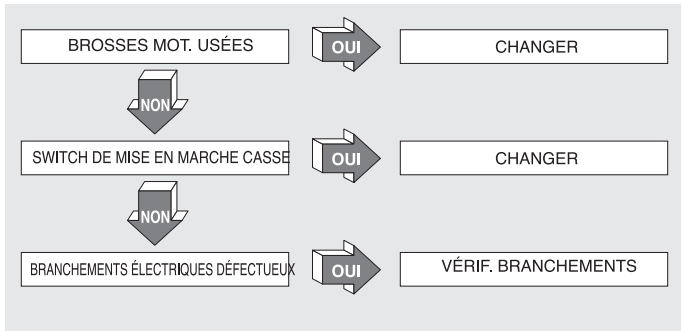
LES FOURCHES NE RESTENT PAS EN HAUT (26.1):



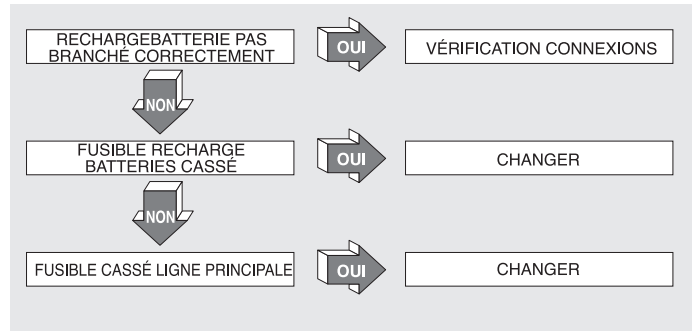
LES CHARRIOT NE FREINE PAS (23.1):



LA MOTOPOMPE NE PART PAS (24.1):



LA BATTERIE NE SE RECHARGE PAS (25.1):



ATTENTION !!!
SI AUCUNE DES SOLUTIONS CONSEILLÉES NE DEVAIT RÉPARER LA PANNE, AMENER LA MACHINE AU SERVICE D'ASSISTANCE LE PLUS PROCHE.



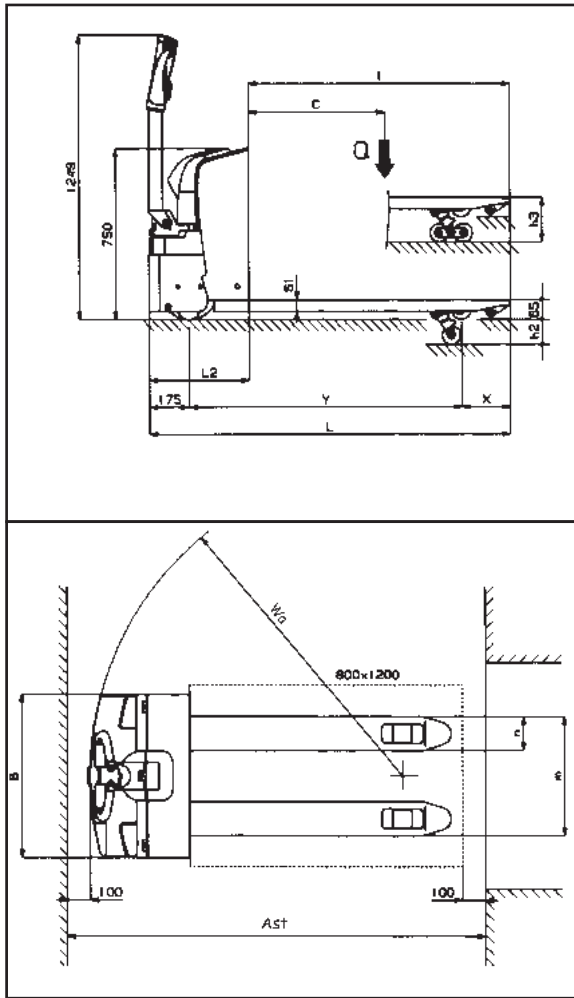
SUMMARY (1.7)

TECHNICAL DATA pag. 9
 DECLARATION OF VIBRATION EMISSION pag. 9
 USE OF THE MACHINE pag. 9
 DESCRIPTION OF THE TRUCK pag. 9
 SAFETY DEVICES pag. 10

PLATES pag. 10
 TRANSPORT AND SET UP pag. 10
 BATTERY pag. 10
 USE pag. 10/11
 MAINTENANCE pag. 11
 TROUBLE SHOOTING pag. 12



TECHNICAL DATA (3.16)



CHARACTERISTICS	MODEL	Type	CX 1150x525	CX 1150x685	CX 1150x525 Plus	CX 1150x685 Plus	CX 1000x525	CX 1000x685	CX 1000x525 Plus	CX 1000x685 Plus		
	CAPACITY LOAD	Q	Nominal load	Kg								1400
CENTER OF GRAVITY	C	Distance	mm								600	
DRIVING SYSTEM		Standing/escort									ESCORT	
NOISE LEVEL		**Sound pressure (LpA)									76	
DIMENSIONS	ELEVATION	h3	Totale elevation		mm						200	
		h2	Free, nominal elevation		mm						115	
	LENGTH	I	Fork length		mm						1150	
		nXS1	Fork width x thickness		mm						150x50	
	DIMENSIONS	L	Total length		mm						1585	
		L2	Drive unit length		mm						435	
		B	Width		mm						720	
		m	Overall fork width		525	685	525	685	525	685	525	685
	TURNING RADIUS	Wa	mm		1370				1220			
	STOWAGE PASSAGE	Ast	800x1200		mm						1835	
PERFORMANCES	SPEED	Translation with/without load		Km/h						4,5/4,7		
		Lifting with/without load		m/s						0,02/0,03		
		Descent with/without load		m/s						0,04		
	MAX SUPERABLE GRADIENT	With/without load		%						5/10		
WEIGHTS	EMPTY WEIGHT	With battery		203	207	246	250	199	203	242	246	
	AXLE LOADING	With load (driver load)		562/1041	565/1042	599/1047	602/1048	561/1038	564/1039	598/1044	601/1045	
Without load (driver load)		170/33	173/34	207/39	210/40	169/30	172/31	206/36	209/37			
FRAME	WHEELS	Driver's side/load		Nr						2+1/2		
	TYRES	*Driver's side/load		P+G/P								
		Wheel dimensions motive		mm Ø						250x76		
		Stabilizer wheel dimensions		mm Ø						100x40		
		Load side dimensions		mm Ø						82x80		
WHEEL BASE	Y	Back/front		mm						1195		
	X	mm		215								
OPERATING BRAKE	Mechanic/electric								ELECTRIC			
DRIVE	BATTERY	Traction/starter		STARTER	STARTER	TRACTION	TRACTION	STARTER	STARTER	TRACTION	TRACTION	
		Voltage/capacity		V/Ah	2x12/74	2x12/74	2x12/110***	2x12/110***	2x12/74	2x12/74	2x12/110***	2x12/110***
		Endurance		h	3	3	5	5	3	3	5	5
	Weight		Kg	36	36	78	78	36	36	78	78	
ELECTRIC ENGINES	Traction motor		KW						0,7			
	Lifting engine		KW						0,4			
SPEED CONTROL	Type								ELECTRONIC SPEED CHANGE GEAR			
CHARGER	Type		V/A	24/13	24/20	24/13	24/20	24/13	24/20	24/20		

*G=Rubber, P=Polyurethan
 **Measurement carried out at operator height under maximum load conditions (movement and/or lifting)
 ***Capacity Battery 132 Ah x 20 h

DECLARATION OF VIBRATION EMISSION (33.3)

Declared vibration emission values in compliance with EN 12096

Description	Value	European Norm (EN)	Test surface
Measured vibration emission value, a (m/s ²)	0.97	EN ISO 20643 (Hand-Arm)	Industrial smooth concrete floor
Uncertainty, K (m/s ²)	0.28		
Measured vibration emission value, a (m/s ²)	3.83	EN ISO 20643 (Hand-Arm)	On test track according to EN 13059
Uncertainty, K (m/s ²)	0.15		
Measured vibration emission value, a (m/s ²)	0.77	EN 13059 (Whole body)	Industrial smooth concrete floor
Uncertainty, K (m/s ²)	0.39		
Measured vibration emission value, a (m/s ²)	1.02	EN 13059 (Whole body)	On test track according to EN 13059
Uncertainty, K (m/s ²)	0.08		

Values determined in compliance with EN ISO 20643 and EN 13059.

USE OF THE MACHINE (4.1)

This machine has been designed to lift and transport loads on perfectly even floors. An identification plate can be found on the chassis indicating the lifting capacity that must never be exceeded both for the safety of the personnel and not to damage the vehicle. Please observe the safety, use and maintenance regulations to the letter. Any mounting of extra equipment on the machine must be authorised by the MANUFACTURERS.

DESCRIPTION OF THE TRUCK (5.4+x11) - (see fig.1)

This machine is an electronic transpallet with forks and steering bar drive and is perfect for transporting loads on perfectly even surfaces. The controls are easy to see and use. The transpallet complies with all current EEC safety and comfort regulations. The drawing shows its main specifications.

- 1) CHASSIS 2) MASTER SWITCH 3) STEERING BAR 4) HYDRAULIC OUTLET 5) STABILISING WHEEL 6) COVERS 7) MOTOR WHEEL
 8) ELECTRONIC CARD 9) BATTERY 10) ELECTRIC BRAKE 11) LOADING ROLLERS 12) LIFTING CYLINDER 13) RECTIFIER

SAFETY DEVICES (6.4) - (see fig.1)

1) MASTER SWITCH (REF.2/FIG.1); 2) ELECTRIC BRAKE (REF.10/FIG.1); 3) FLOW LIMITING VALVE; 4) MAXIMUM PRESSURE VALVE; 5) BUMPERS: they protect the driving wheel (ref.7/FIG. 1), the lateral stabilising wheels (ref.5/fig.1) from bumps; in case of accidents, as well as preventing feet from being squashed during movement; 6) DEAD MAN'S HANDLE (REF.2/FIG.7): this is a safety switch located on the steering bar and protects the driver from collisions when reversing.

Structure (7.3) - (see fig.1)

In highly resistant forged steel, it comprises a chassis including a battery housing, forks, kinematic motion and a support for the drive and lifting units. The front loading rollers (ref.11), the driving wheel (ref.7) and the two lateral sprung wheels (ref.5) guarantee smooth movement. The covers (ref.6) can be easily opened to allow access to all the units for maintenance.

Drive (8.2)

The centrally placed drive unit moves the driving wheel by means on conical and cylindrical gears. Movement can be inverted by using the throttle valves located on the steering bar (ref.1/fig.7).

Steering bar (9.8) - (ref.3/fig.1)

The truck can be driven by a person. The steering angle is 180°. The steering bar operates directly on the driving wheel, therefore, to change direction turn it in the required direction. To move the truck (see fig.2) keep the steering bar in its central position (pos.B), while to stop it move it to its upper position (pos.A) or in its lower position (pos.C). When released the steering bar returns automatically to its upper position (pos.A) and acts as a parking brake. In "tortoise" mode, when the steering wheel is in the upper position (pos. A) or in the lower position (pos. C), if you press the "tortoise" audible detector/pushbutton (ref. 3, fig. 7) and act on the start regulator (ref. 1, fig. 7), the carriage will move at a reduced speed.

Brakes (10.2)

The electromagnetic brake acts directly on the driving motor, by moving the steering bar to its upper position (pos.A) or lower position (pos.C) see fig.2. If the electrical circuit is disconnected, the brake acts as a parking brake. Braking force can be adjusted by turning the brake ring as shown in fig.3. Turning clockwise the braking force increases.

Hydraulic circuit (11.2+x22)

To raise and lower the forks, use the steering bar control buttons (ref.4,7/fig.7) so that the motor pump (ref.4/fig.1) sends the hydraulic oil from the tank to the lifting cylinder. The energy necessary for effective work is supplied by the battery (ref.9/fig.1). Two safety valves are installed in the hydraulic circuit:
a) Flow limiting valve stops the load from falling suddenly in case the hydraulic system fails and is contained in the motor pump
b) Maximum pressure valve, this is also contained in the motor pump and protects the mechanical and hydraulic system from overloading.

Electrical circuit (12.6+x48)

Constructed according to current regulations and comprising a programmable electronic variator (ref.8/fig.1) (supplied with all safety and adjustment devices) and controls that can be operated from the steering bar handle. The connections are guaranteed against accidental loosening. The copper conductors are very flexible and have a diameter sufficient for operating conditions and any external events that could occur. All the electrical components are mounted so as to guarantee operation and facilitate maintenance.

PLATES (13.7) - (see fig.4)

The following plates are visible on the machine:

A) Plate that identifies the kind of vehicle indicating the MAXIMUM LOAD B) Battery plate C) Plates indicating that feet may be squashed D) Plate indicating the master switch E) Plates indicating the harness points F) Plate read the instructions G) Plate indicating the position of the weight barycenter H) "Tortoise" Pushbutton Tag

In no case may the plates be removed or made illegible.

IMPORTANT: IT IS FORBIDDEN TO EXCEED THE LOAD SHOWN ON THE "A" TYPE PLATE FIXED TO THE MACHINE AT THE MOMENT OF SALE

TRANSPORT AND SET UP

Transport (14.3)

To transport the truck 4 harness points are supplied, indicated by the "E" type plates (fig.4) located on the machine, while the weight of the truck is indicated on the "A" type identification plate (fig.4)

Set up (15.1)

Before starting the machine check that all the parts are in perfect condition, check the performance of all the units and the safety devices. Move the truck with battery current and never with rectified alternating current so as not to damage the electrical components.

BATTERY (16.1)

Instructions, safety measures and maintenance

Inspection, charging and substitution of the battery must be carried out by authorised personnel following the manufacturer's instructions. It is forbidden to smoke or keep inflammable or spark-producing material near the truck or the battery recharger. The area must be kept well aired. The caps of the elements must be kept dry and clean. Remove any acid that has leaked out and spread a little Vaseline on the terminals and then tighten them. The weight and size of the batteries can affect the stability of the truck, therefore, if a non-standard battery is mounted it is advisable to contact the MANUFACTURERS for the relative authorisation.

Charging the battery

Before charging check the performance of the conductors. Connect the battery charger socket (A) to the recharging plug (B) (see fig.5). When the battery has been charged the battery charger interrupts the supply of current and lights up the STOP led. At this point, remove the socket (A) from the recharging plug (B). Normal recharging lasts from 8 to 10 hours. It is advisable to recharge the battery after each days work. The battery charger has been designed to maintain charging for a certain period of time after completing charging. There is no risk of overloading and therefore it is unnecessary to remove the battery charger after completing recharging.

Never completely uncharge the battery and avoid partial charging; Allow the battery charger to signal completion of charging.
WARNING: If the batteries are allowed to run down too much their life will be shortened.

Substituting the battery (17.1)

a) Remove the battery from its retainers b) Remove the cables from the battery terminals c) Slide out the battery d) Following the reverse order reassemble the battery, secure it to its seat and connect it correctly.

(the battery must always be of the same type that it replaces) IMPORTANT: USE THE SULPHURIC ACID WITH CARE, IT IS TOXIC AND CORROSIVE; IF SKIN OR CLOTHES COME INTO CONTACT WITH THIS ACID WASH WITH ABUNDANT SOAP AND WATER. IN CASE OF ACCIDENTS CONSULT A DOCTOR!!! After replacing the battery, consign the used one to the nearest petrol station.

Battery check

Carefully read the battery manufacturer's use and maintenance instructions. Check that there is no corrosion, that Vaseline is present on the poles and that the acid is 15 mm above the plates. If the elements are not covered, top up with distilled water. Measure electrolyte density with a densimeter to check the charging level.

USE (18.9)

The driver must carry out the following instructions of use in the driving position in way to remain reasonably distant from the dangerous zones (such as masts, forks, chains, pulleys, driving and stabilizing wheels and any other movable part), that can cause the crushing of hands and/or feet.

Safety Regulations

The truck must be used according to the following regulations:

- The driver of the machine must be aware of the instructions for use of the vehicle and wear appropriate clothing and a helmet.
 - The driver responsible for the fork lift truck must not allow unauthorised personnel to drive the truck or to step onto the forks.
 - While the truck is in movement the operator must reduce speed in curves, in narrow corridors, through doors or on irregular surfaces. He must keep unauthorised personnel away from the area where the truck is working and immediately warn people if they are in danger; if, in spite of this warning there is still someone in the work area the driver must immediately stop the truck.
 - It is forbidden to stop in areas where there are moving parts and step on the fixed parts of the truck.
 - The driver must avoid sudden stops and fast inversions of movement.
 - In case of slopes with maximum permitted inclination, the driver must keep the load above the truck and reduce speed.
 - When driving the driver must make sure that visibility is good and that there are no obstructions when reversing.
 - If the truck is transported in lifts he must enter them with the loading forks in front (first make sure the lift has a sufficient load)
 - It is absolutely forbidden to disconnect or dismount the safety devices. If the truck is used in areas with a high risk of fire or explosion, it must be approved for this kind of use.
 - The loading capacity of the truck must in no case be exceeded.
- The driver must ensure that the load is well placed on the forks and in perfect order; the load must not jut out more than 50mm from the end of the forks.
- Before beginning work the driver of the truck must check:
 - the performance of the service and parking brake
 - that the loading forks are in perfect order

- that the wheels and the rollers are not damaged
- that the battery is charged, well fixed and the elements perfectly dry and clean
- that all the safety devices are in working order

n) Once the battery (ref.6/fig.7) signals that it only has 20% charge left, the trolley/truck must stop being used and, therefore, recharged.
 o) The truck must always be used or parked sheltered from rain and snow and in no case must it be used in very damp areas.
 q) Temperature of use 0°C / +40°C.

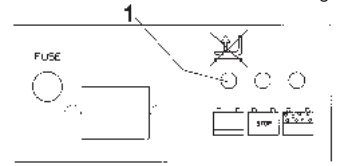
THE MANUFACTURERS SHALL NOT BE HELD LIABLE IN CASE OF FAULTS OR ACCIDENTS DUE TO NEGLIGENCE, INCAPACITY, INSTALLATION BY UNQUALIFIED TECHNICIANS AND IMPROPER USE OF THE TRUCK.

Movement - (see fig.6)

Before moving the truck check that the horn and the brake work and that the battery is completely charged. Turn the key to the 1 position and move the steering bar to its movement position. Turn the governor slowly and move towards the relative work area. To brake or stop turn the governor in the opposite direction. Always steer the truck slowly as sudden movements can provoke dangerous situations (particularly when the truck moves at high speeds). Reduce speed in narrow corridors and on curves. The steering angle is 180°.

Lift locking device (28.1)

The lift truck is provided with an automatic device which stops the lifting if the batteries reach a discharge rate over 80%. The intervention of this device is indicated by the signal lamp N°. 1, which turns on when the device is active. If this device intervenes, it is necessary to drive the truck to a battery charger and act as described in the section "Battery charging".



Controls (19.9) - (see fig.7)

- 1) Accelerator
- 2) Dead man's handle
- 3) "Tortoise" audible detector pushbutton/pushbutton
- 4) Raising button
- 5) Master switch
- 6) Battery warning light
- 7) Lowering button
- 8) Meter (CX 14 plus)

MAINTENANCE (20.9)

Maintenance must be carried out by specialised personnel.

The truck must undergo a general check up at least once a year. After every maintenance operation the performance of the truck and its safety devices must be checked. Inspect the truck periodically so as not to risk the machine stopping or danger for personnell! (see maintenance table).

Note: Disconnect the master switch before carrying out any maintenance operation.

Maintenance table

ELEMENT	CHECKS	EVERY			ELEMENT	CHECKS	EVERY			
		3 Months	6 Months	12 Months			3 Months	6 Months	12 Months	
STRUCTURE AND FORKS	Check load bearing elements	●			GEARS	Check noise level	●			
	Check nuts and bolts are tightened	●				Change oil			●	
	Check of bronze bushes	●				CYLINDER	Check performance leaks and wear of gaskets	●		
BRAKES	Check performance	●			ELECTRIC MOTORS		Check wear of brushes	●		
	Check lining for wear	●					Check starting motor relay		●	
	Check braking power		●		BATTERY	Check electrolyte density and level	●			
	Check play (about 0,4 mm)		●			Check voltage of elements	●			
WHEELS	Check wear	●				Check anchorage and hold of terminals	●			
	Check bearing play		●			Check cables		●		
	Check anchorage	●				Grease terminals with Vaseline		●		
STEERING BAR	Check play		●		INSPECTIONS	Check connection to electrical circuit earth			●	
	Check sideways movement	●				Check ascent and descent speed of lifting forks			●	
	Check return to vertical position	●				Check safety devices	●			
ELECTRICAL SYSTEM	Check wear of remote control switch	●				Test raising and lowering with nominal load	●			
	Check connections, cable trouble		●			CLEANING THE TRUCK: Clean the parts of the truck, except electrical and electronic elements, with a damp cloth. Do not use direct jets of water, steam or inflammable liquids. Clean electrical and electronic components with dehumidified compressed air at low pressure (max. 5 bar) or with a non metallic brush.				
	Check master switch	●								
	Check horn	●								
	Check dead man's button	●								
	Check fuse values			●						
HYDRAULIC SYSTEM	Check performance	●								
	Check oil level	●								
	Check for leaks and wear of connections		●							
	Change oil/filter			●						
	Check performance of pressure limiting valve			●						
	Check flow limiting valve			●						

Lubrication table

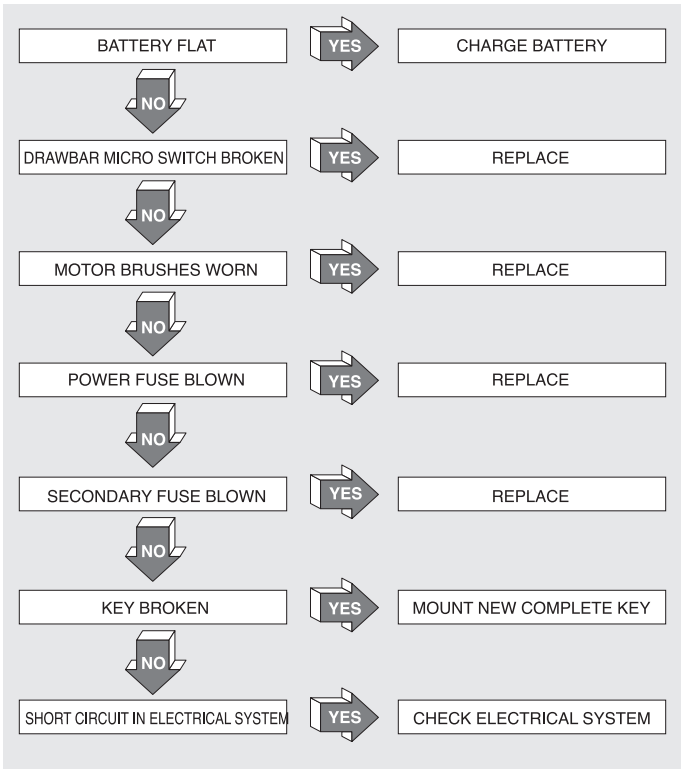
LUBRICATION POINTS	KIND OF LUBRICATOR	EVERY		
		3 Months	6 Months	12 Months
WHEELS AND ROLLERS	Lithium grease NLGI-2	●		
GEARS	Oil viscosity 40°C cSt143	●		
HYDRAULIC UNIT	Oil viscosity 40°C cSt32		●	

Use hydraulic oil apart from motor and brake oil.

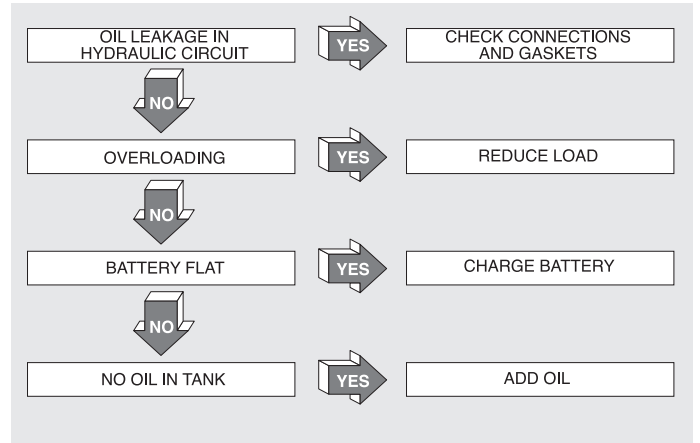
Note: When eliminating used oil please respect the environment. The oil should be stored in a drum that should be later consigned to the nearest petrol station. Do not dump the oil in the ground or in unsuitable places.

TROUBLE SHOOTING

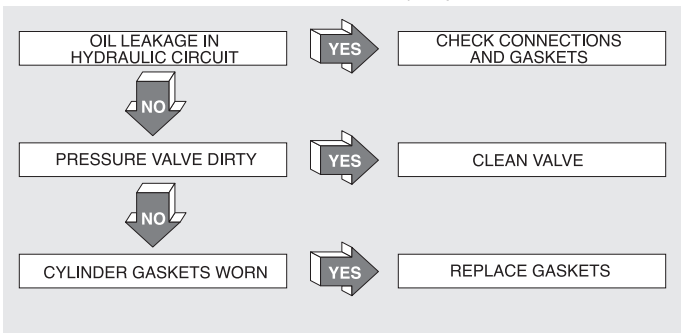
THE MACHINE DOESN'T START (21.2):



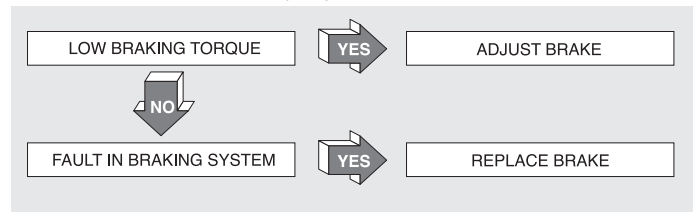
THE GASKETS DON'T RISE (22.1):



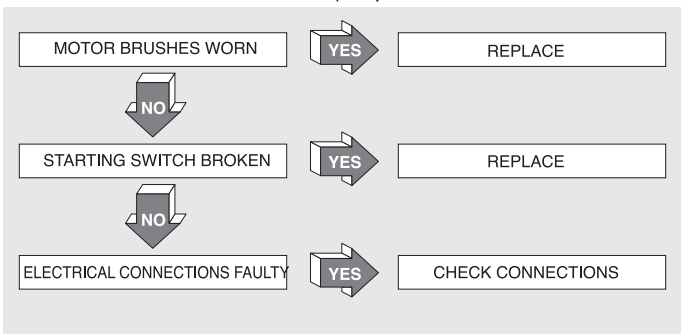
THE FORKS GASKETS DON'T STAY RAISED (26.1):



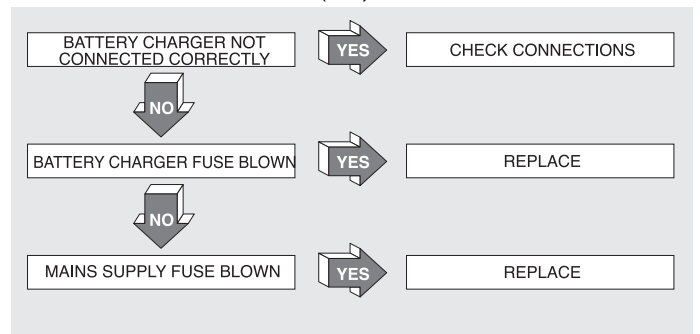
THE TRUCK DOESN'T BRAKE (23.1):



THE MOTOR PUMP DOESN'T START (24.1):



THE BATTERY DOESN'T CHARGE (25.1):



ATTENTION !!! (27.1)
 If none of the solutions suggested solves the problem, take the machine to the nearest Service Center.



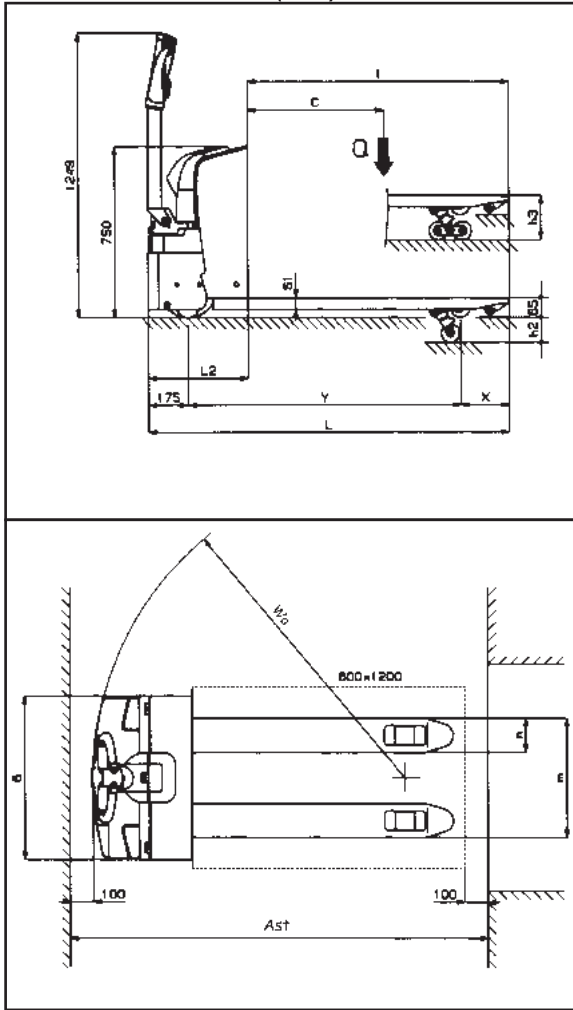
INHALTSVERZEICHNIS (1.7)

TECHNISCHEN DATEN S. 13
 ERKLÄRUNG VON SCHWINGUNGSEMISSION S. 13
 GEBRAUCH DES GERÄTES S. 13
 BESCHREIBUNG DES HUBWAGENS S. 13
 SICHERHEITSANLEITUNGEN S. 14

SCHILDER S. 14
 TRANSPORT UND INBETRIEBNAHME S. 14
 BATTERIE S. 14
 GEBRAUCH S. 14/15
 WARTUNG S. 15
 BESTIMMUNG DER SCHÄDEN S. 16



TECHNISCHEN DATEN (3.16)



MERKMALE	MODELL	Typ	CX 1150x625		CX 1150x685		CX 1150x625 Plus		CX 1150x685 Plus		CX 1000x625		CX 1000x685	
			Plus	Plus	Plus	Plus	Plus	Plus	Plus	Plus				
TRAGFÄHIGKEIT	Q	Nennlast	Kg 1400											
SCHWERPUNKT	C	Abstand	mm 600											
FAHRSYSTEM	Begleitung stehend													
LÄRMPEGEL	**Schalldruck (LpA)		76											
ERHÖHUNG	h3	Erhöhung	mm 200											
	h2	Hub	mm 115											
LÄNGE	I	Gabellänge	mm 1150				mm 1000							
	nXS1	Gabelbreite x Dicke	mm 150x50											
MAßE	L	Gesamtlänge	mm 1585				mm 1435							
	L2	Länge der Antriebseinheit	mm 435											
MAßE	B	Breite	mm 720											
	m	Breite	525	685	525	685	525	685	525	685	525	685		
WENDERADIUS	Wa	mm	1370				1220							
STAUGANG	Ast	800x1200	mm 1835				mm 1685							
BETRIEBLEISTUNG	ZEIT	Translation mit/ohne Last	Km/h 4,5/4,7											
		Hub mit/ohne Last	m/s 0,02/0,03											
		Senken mit/ohne Last	m/s 0,04											
	MAX. STEIGFÄHIGKEIT	Mit/ohne Last	% 5/10											
GEWICHT	EIGENGEWICHT	Mit Batterie	203	207	246	250	199	203	242	246				
	ACHSENLAST	Mit Last (Fahrer/Last)	562/1041	565/1042	599/1047	602/1048	561/1038	564/1039	598/1044	601/1045				
Ohne Last (Fahrer/Last)		170/33	173/34	207/39	210/40	169/30	172/31	206/36	209/37					
FAHRGESTELL	RÄDER	Anzahl (Fahrer/Lastseite)	Nr 2+1/2											
		*Anzahl (Fahrer/Lastseite)	P+G/P											
	REIFEN	Maße des Antriebrades	mm Ø 250x76											
		Maße der Räder zur Stabilisierung	mm Ø 100x40											
		Maße der Lastseite	mm Ø 82x80											
RADABSTAND	Y	Hinten/vorne	mm 1195				mm 1045							
	X		mm 215											
BETRIEBSBREMSE	Mechanisch/Elektrisch													
ANTRIEB	BATTERIE	Wagenbatterie/Starterbatterie	STARTERBATTERIE	STARTERBATTERIE	ANTRIEB	ANTRIEB	STARTERBATTERIE	STARTERBATTERIE	ANTRIEB	ANTRIEB				
		Spannung/Kapazität	V/Ah 2x12/74	2x12/74	2x12/110***	2x12/110***	2x12/74	2x12/74	2x12/110***	2x12/110***				
		Betriebsdauer	Stunden 3	5	3	5								
	ELEKTROMOTOREN	Fahrmotor	KW 36	36	78	78	36	36	78	78				
		Hubmotor	KW 0,7											
GANGKONTROLLE	Typ	ELEKTRONISCHER GESCHWINDIGKEITSREGLER												
GLEICHRICHTER	Typ	V/A 24/13	24/20	24/13	24/20									

*G=Gummi, P=Polyurethan
 **In Höhe des Arbeiters bei Spitzenbelastung (Fahren und/oder Heben) durchgeführte Messungen.
 ***Kapazität Batterie 132 Ah x 20 h

ERKLÄRUNG VON SCHWINGUNGSEMISSION (33.3)

Schwingungsemissionswerte gemäß der Normen EN 12096

Beschreibung	Wert	Europäische Norm (EN)	Testoberfläche
Gemessener Schwingungsemissionswert, a (m/s²)	0.97	EN ISO 20643 (Hand-Arm)	Fußboden aus industriell glattem Zement
Unklar, K (m/s²)	0.28		
Gemessener Schwingungsemissionswert, a (m/s²)	3.83	EN ISO 20643 (Hand-Arm)	Auf Testfläche gemäß der Normen EN 13059
Unklar, K (m/s²)	0.15		
Gemessener Schwingungsemissionswert, a (m/s²)	0.77	EN 13059 (Ganzer Körper)	Fußboden aus industriell glattem Zement
Unklar, K (m/s²)	0.39		
Gemessener Schwingungsemissionswert, a (m/s²)	1.02	EN 13059 (Ganzer Körper)	Auf Testfläche gemäß der Normen EN 13059
Unklar, K (m/s²)	0.08		

Werte in Übereinstimmung gemäß der Normen EN ISO 20643 und EN 13059.

IGEBRAUCH DES GERÄTES (4.1)

Dieses Gerät wurde für den Transport und zum Heben von Lasten auf einem vollkommen glatten Untergrund ohne Unebenheiten entwickelt. Auf dem Gehäuse befindet sich ein Typenschild mit der Hubleistung, die zur Sicherheit des Personals und um eine Beschädigung des Hubwagens zu vermeiden, auf keinen Fall überschritten werden darf. Es wird empfohlen, die Anmerkungen zur Unfallverhütung, zum Betrieb und zur Wartung des Gerätes streng zu befolgen. Das Anbringen von irgendwelchen zusätzlichen Ausrüstungsgegenständen an dem Gerät muß vom Hersteller vorher genehmigt werden.

BESCHREIBUNG DES HUBWAGENS (5.4+x11) - (s. abb. 1)

Dieser Wagen ist ein elektronischer Gabelhubwagen mit Gabeln, die über die Deichsel gesteuert werden, geeignet zur Lagerung und zum Transport von Lasten auf ebenen Flächen, die frei von Unebenheiten sind. Die Steuerorgane sind gut sichtbar und lassen sich leicht bedienen. Der Hubwagen entspricht den derzeitigen Komfort- und Sicherheitsvorschriften der EG. Die Zeichnung zeigt die wichtigsten Teile:

- 1) FAHRGESTELL 2) HAUPTSCHALTER 3) STEUERDEICHSEL 4) HYDRAULISCHE STEUEREINHEIT 5) STÜTZRAD 6) GEHÄUSE
 7) ANTRIEBSRAD 8) PLATINE 9) BATTERIE 10) ELEKTROBREMSE 11) LASTROLLEN 12) HUBZYLINDER 13) GLEICHRICHTER

SICHERHEITSANLEITUNGEN (6.4) - (s. abb.1)

1) HAUPTSCHALTER (TEIL 2/ABB. 1); 2) ELEKTROBREMSE (TEIL 10/ABB.1); 3) VENTIL ZUR FLUSSREDUZIERUNG; 4) ÜBERDRUCKVENTIL; 5) SCHUTZVORRICHTUNGEN STOSSFÄNGER: schützen das Antriebsrad (Teil 7/Abb. 1) und die seitlichen Stützräder (Teil 5/ Abb.1) vor Stößen, um das Quetschen der Füße während des Fahrens zu vermeiden; 6) TASTVORRICHTUNG "TOTER MANN" (TEIL 2/ABB.7): hierbei handelt es sich um einen Sicherheitsschalter auf der Steuerdeichsel, der den Fahrer vor dem Aufprall beim Rückwärtsfahren schützt.

Aufbau (7.3) - (s. Abb.1)

Der Aufbau ist aus gezogenem, hochwiderstandsfähigem Stahl und setzt sich aus einem Traggestell mit Batteriefach, Gabeln, Getriebe und einer Halterung für die Antriebs- und Hubeinheit, zusammen. Die vorderen Lastrollen (teil 11), das Antriebsrad (teil 7) und die beiden gefederten Seitenräder (teil 5) garantieren eine einwandfreie Beweglichkeit. Die Gehäuse (teil 6) sind einfach zu öffnen und der Kundendienst kommt leicht an alle Baugruppen.

Antrieb (8.2)

Die Antriebseinheit liegt in der Mitte und treibt das Antriebsrad über kegel- und zylinderförmige Zahnräder an. Die Fahrtrichtung kann durch Betätigung der Flügel auf der Steuerdeichsel (teil 1/Abb.7) umgekehrt werden.

Deichsel (9.8) - (Bez.3/Abb.1)

Der Hubwagen kann von einem stehenden Fahrer bedient werden. Der Einschlagwinkel beträgt 180°. Der Deichsel steuert direkt das Antriebsrad, so ist er für eine Fahrtrichtungsänderung in die gewünschte Richtung zu drehen. Um den Hubwagen zu betätigen (siehe Abb. 2), wird der Deichsel in der zentralen Position (pos.B) gehalten. Um ihn zu stoppen, wird er hingegen in die obere (pos.A) oder untere (pos.C) Position gebracht. Wenn der Deichsel losgelassen wird, kehrt er automatisch in die obere Position (pos.A) zurück und dient als Parkbremse. In "Schildkröten"- Modalität gilt, dass, wenn sich das Steuer in oberer Position (Position A) oder in unterer Position befindet (Position C) und wenn man durch Drücken das akustische Signal/ die akustische Taste "Schildkröte" betätigt (Siehe 3, Figur 7) und den Betriebsregler aktiviert (Siehe 1, Figur 7), sich der Wagen bei verringerter Geschwindigkeit fortbewegt.

Bremsen (10.2)

Die elektromagnetische Bremse wirkt durch Einstellen der Deichsel in die höhere Stellung (stellung A) und in die untere Stellung (Stellung C), s. Abb. 2, direkt auf den Antriebsmotor ein. Beim Ausschalten der elektrischen Anlage funktioniert die Bremse als Standbremse. Die Bremskraft kann durch Betätigung der Nutmutter der Bremse, s. Abb.3, eingestellt werden. Wenn man im Uhrzeiger sinn dreht, wird dBrems fracht erhöht.

Hydraulische Anlage (11.2+x22)

Um die Gabeln zu heben und zu senken, bedient man einfach die Steuerdruckknöpfe (Teile 4,7/Abb. 7) der Deichseleinheit, so daß die Motorpumpe (Teil 4/Abb.1) das Hydrauliköl vom Tank zum Hubzylinder transportiert. Die notwendige Energie, um eine einwandfreie Arbeit zu leisten, kommt von der Batterie (Teil 9/Abb.1). Die hydraulische Anlage besitzt zwei Sicherheitsventile:

- Ventil zur Flußreduzierung : Dieses Ventil sorgt dafür, daß die Last bei Ausfall des Hydrauliksystems nicht plötzlich herunterkommt. Es befindet sich in der Motorpumpe.
- Überdruckventil: es befindet sich in der Motorpumpe und schützt das mechanische und hydraulische System vor Überlastung.

Elektrische Anlage (12.6+x48)

Sie wurde nach den geltenden Normen hergestellt und setzt sich aus einem programmierbaren, elektronischen Regler (Teil 8/Abb.1) (mit sämtlichen Vorrichtungen zum Einstellen und zur Sicherheit) und aus Steuerorganen, die von der Stirnseite der Deichsel aus bedient werden können, zusammen. Die Anschlüsse sind gegen zufälliges Lockern geschützt. Die Kupferleiter sind äußerst biegsam und besitzen einen Querschnitt, der den Betriebsbedingungen und möglichen äußeren Einflüssen angepaßt wurde. Alle elektrischen Teile wurden so montiert, daß ein einwandfreier Betrieb und eine leichte Wartung gewährleistet sind.

Schilder (13.7) - (s. abb.4)

Auf der Maschine wurden folgende Schilder angebracht:

- Typenschild des Hubwagens mit der HÖCHSTLEISTUNG.
- Schild der Batterie
- Schilder Gefahr der Fußquetschung
- Schild des Hauptschalters
- Schilder mit den Angriffspunkten
- Schild: das anleitungsheft lesen
- Typenschild mit der Angabe der Position des Gewichts-Schwerpunkt
- Kleines Schild "Schildkröten"-Druckknopf

Die Schilder dürfen auf keinen Fall abgenommen werden oder unleserlich sein. WICHTIG: ES IST VERBOTEN, DIE AUF SCHILD "A" ANGEGEBENE LEISTUNG ZU ÜBERSCHREITEN. DIESES SCHILD WIRD BEIM VERKAUF AN DEM GERÄT ANGEBRACHT.

TRANSPORT UND INBETRIEBNAHME

Transport (14.3)

Um den Hubwagen zu transportieren, wurden 4 Angriffspunkte, die auf dem an der Maschine angebrachten Schild "E" (Abb.4) Das Gewicht ist auf dem Typenschild "A" (Abb.4) angegeben.

Inbetriebnahme (15.1)

Bevor der Hubwagen in Betrieb genommen wird, muß man den einwandfreien Zustand aller Teile überprüfen; ebenso den Betrieb aller Einheiten und die Unversehrtheit der Sicherheitsvorrichtungen prüfen. Den Hubwagen immer über den Batteriestrom und auf keinen Fall über gleichgerichteten Wechselstrom bewegen, um die elektrischen Teile nicht zu beschädigen.

BATTERIE (16.1)

Anleitungen, Sicherheitsmaßnahmen und Wartung

Die Inspektion, Ladung und der Wechsel der Batterie müssen von dazu befugtem Fachpersonal nach der Gebrauchsanweisung der Herstellerfirma vorgenommen werden. In der Nähe des Hubwagens und des Ladegerätes sind das Rauchen sowie das Aufbewahren von brennbarem oder entzündlichem Material strengstens verboten. Der Raum muß gut gelüftet werden. Zur einwandfreien Wartung müssen die Deckel der Elemente ganz trocken und sauber sein. Die entwichene Säure entfernen und etwas Vaseline auf die Klemmen auftragen, dann dieselben zusammendrücken. Das Gewicht und die Maße der Batterie können die Standfestigkeit des Hubwagens beeinflussen, deshalb empfehlen wir den Hersteller anzurufen, um die entsprechende Zustimmung einzuholen, wenn eine andere als die Standardbatterie eingebaut werden soll.

Aufladen der Batterie

Vor der Ladung ist die Unversehrtheit der Leiter zu kontrollieren. Die Buchse des Batterieladegeräts (A) an den Stecker (B) (siehe Abb.5) anschließen. Nach erfolgter Ladung wird die Stromversorgung unterbrochen und die STOP-Anzeige schaltet ein. Den Stecker (B) aus der Buchse (A) herausziehen. Ein normaler Ladevorgang dauert 8 bis 10 Stunden. Die Aufladung der Batterie sollte am besten nach dem Betrieb erfolgen.

Das Batterieladegerät wurde so entworfen, dass es nach einer kompletten Ladung für eine gewisse Zeit eine Erhaltungsladung gewährleistet. Da es keine Überlastungsgefahr besteht, ist die Abschaltung des Batterieladegerät nach einer kompletten Ladung nicht notwendig.

Die Batterie niemals vollständig entladen und unvollständige Ladevorgänge vermeiden; außerdem sollte immer das Batterieladegerät das Ende des Ladevorganges anzeigen. ACHTUNG: Bei übermäßiger Entladung der Batterien, leidet deren Lebensdauer!

Batteriewechsel (17.1)

- Die Batterie von den Feststellvorrichtungen lösen
- Die Kabel von den Batteriepolen entfernen.
- Die Batterie entfernen.

d) Die Batterie in umgekehrter Reihenfolge wieder montieren, befestigen und korrekt anschließen.

(Immer denselben Batterietyp der ursprünglichen Batterie verwenden).

WICHTIG: DIE SCHWEFELSÄURE VORSICHTIG VERWENDEN; ES HANDELT SICH UM EIN KORROSIONSFÖRDERNDES GIFT, DAS DIE HAUT UND KLEIDUNG ANGREIFT. WENN DIESE IN DIREKTEN KONTAKT MIT DER SCHWEFELSÄURE KOMMEN, MIT AUSREICHEND SEIFE UND WASSER WASCHEN. BEI UNFÄLLEN SOFORT EINEN ARZT RUFEN!!! Bei Batteriewechsel, die verbrauchte Batterie an der nächstliegenden Sammelstelle abgeben.

Batteriekontrolle

Lesen Sie aufmerksam die Anleitungen für Gebrauch und Wartung des Batterieherstellers. Sorgen Sie dafür, daß keine Korrosion vorhanden ist, daß sich Vaseline auf den Batteriepolen und die Säure sich 15 mm über den Anoden befindet. Wenn die Batterieelemente nicht mehr bedeckt sind, destilliertes Wasser nachfüllen. Messen Sie die Dichte des Elektrolyten mit einem Dichtemesser, um den Ladezustand zu prüfen.

GEBRAUCH (18.9)

Der Fahrer muß die folgende Gebrauchsanweisungen in der Fahrposition ausführen, derart daß er weit von der gefährlichen Zonen (d.h. Hubgerüste, Gabeln, Ketten, Scheiben, Antriebs- und Ausregelungsräder und alle andere bewegliche Elementen) bleibt, die mit der Quetschung von Händen und/oder Füße verbunden sind.

Sicherheitsnormen
Der Hubwagen darf nur unter Berücksichtigung folgender Hinweise benutzt werden:

- Der Fahrer des Hubwagens muß die entsprechenden Gebrauchsanweisungen genau kennen, nur geeignete Arbeitskleidung, Unfallschutzschuhe und einen Schutzhelm tragen.
- Der für den Hubwagen verantwortliche Fahrer muss verhindern, dass Unbefugte den Hubwagen fahren oder auf die Gabeln steigen.
- Während des Fahrens muß der Fahrer die Geschwindigkeit in Kurven, an engen Stellen, beim Fahren durch Türen oder auf unebenem Untergrund verringern. Unbefugte müssen vom Einsatzbereich des Hubwagens ferngehalten und Personen, die sich in Gefahr befinden, müssen gewarnt werden. Sollten sich die bereits gewarnten Personen weiterhin im Arbeitsbereich des Hubwagens aufhalten, muß der Fahrer den Wagen sofort anhalten.
- Das Stehenbleiben in Bereichen, in denen sich Teile in Bewegung befinden und das Steigen auf die festen Teile des Hubwagens ist ausdrücklich untersagt.
- Der Fahrer muß scharfe Bremsvorgänge und schnelle Richtungswechsel vermeiden.
- f) Bei ansteigenden oder abfallenden Strecken innerhalb der Höchstneigung, muß der Fahrer die Last hochhalten und die Geschwindigkeit reduzieren.
- g) Während des Fahrens muß der Fahrer auf eine gute Sicht und beim Rückwärtsfahren auf genügend Freiraum achten.
- h) Wenn der Hubwagen in Aufzügen fährt, muß er mit den Gabeln nach vorne hineinfahren (und es muß darauf geachtet werden, daß die Höchstlast des Aufzugs nicht überschritten wird).

- i) Es ist ausdrücklich untersagt, die Sicherheitsvorrichtungen außer Betrieb zu setzen oder abzumontieren. Wenn ein Hubwagen in einer Umgebung mit hoher Brand- oder Explosionsgefahr eingesetzt wird, muß er für diesen Einsatz geeignet sein.
- l) Die HUBLEISTUNG des Wagens darf auf keinen Fall überschritten werden. Der Fahrer muß darauf achten, daß die Last gut auf den Gabeln verteilt und ordnungsgemäß gestapelt ist; die Last auf keinen Fall mehr als 50 mm über die Gabeln herausragen lassen.
- m) Vor jedem Arbeitsbeginn muß der Fahrer des Hubwagens folgenden Kontrollen vornehmen:
- den einwandfreien Betrieb der Bremse und Standbremse
 - daß sich die Lastgabeln in einwandfreiem Zustand befinden
 - die Unversehrtheit von Rädern und Rollen
 - daß die Batterie geladen, fest angebracht ist und die Elementverschlüsse trocken und sauber sind.
 - daß alle Sicherheitsvorrichtungen funktionieren.
- n) Wenn die Batterieanzeige (Teil 6/Abb. 7) nur noch ca. 20% der verfügbaren Ladung angibt, den Gebrauch des Hebewagens einsellen und auf Wiederaufladen stellen.
- o) Der Hubwagen muß sowohl beim Gebrauch als auch bei der Aufbewahrung immer vor Regen und Schnee geschützt werden und darf auf keinen Fall in feuchter Umgebung in Betrieb genommen werden.
- p) Gebrauchstemperatur 0°C / +40°C.

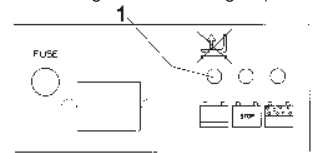
IM FALL VON SCHÄDEN ODER UNFÄLLEN WEGEN NACHLÄSSIGKEIT, INSTALLATIONEN DURCH NICHT FACHGERECHTE TECHNIKER UND UNSACHGEMÄßEN GEBRAUCH ÜBERNIMMT DER HERSTELLER KEINERLEI HAFTUNG.

Fahren - (s. abb. 6)

Bevor der Hubwagen bewegt wird, den einwandfreien Betrieb der Hupe und Bremse prüfen. Weiter darauf achten, daß die Batterie vollkommen geladen ist. Den Schlüssel auf 1 stellen und die Deichsel in die Fahrstellung bringen. Den Regler langsam drehen und sich in Richtung des gewünschten Arbeitsplatzes bewegen. Um zu bremsen oder vollkommen stillzustehen, den Regler in die entgegengesetzte Richtung als zum Fahren drehen. Den Hubwagen immer vorsichtig lenken, denn plötzliche Bewegungen können gefährliche Situationen hervorrufen (ganz besonders bei hoher Geschwindigkeit des Hubwagens). Die Geschwindigkeit an engen Stellen und beim Kurvenfahren drosseln. Der Einschlagwinkel beträgt 180°.

Hubsperrsystem (28.1)

Der Wagen ist mit einer automatischen Vorrichtung ausgestattet, die den Hub blockiert, wenn die Batterien einen Entladungswert über 80% erreichen. Der Eingriff dieser Vorrichtung wird von der Kontrolllampe Nr. 1 angezeigt, welche sich einschaltet, wenn die Verriegelung tätig ist. Wenn diese Vorrichtung eingeschaltet ist, ist der Wagen zum Ladegerät zu führen und wie im Paragraph "Batterieladung" vorzugehen.



Steuerorgane (19.9) - (s. abb.7)

- 1) Gangregler
- 2) Tastvorrichtung "Toter Mann"
- 3) Taste akustisches Signal/ die akustische Taste "Schildkröte"
- 4) Taste zum Heben
- 5) Hauptschalter
- 6) Batterieanzeige
- 7) Taste zum Senken
- 8) Zähler (CX 14 plus)

WARTUNG (20.9)

Die Wartung darf ausschließlich von Fachpersonal durchgeführt werden. Der Hubwagen muß mindestens einmal pro Jahr generalüberholt werden. Nach jeder Wartungsarbeit müssen der einwandfreie Betrieb des Hubwagens und die Sicherheitsvorrichtungen überprüft werden. Den Hubwagen von Zeit zu Zeit überholen, um einen Arbeitsausfall zu vermeiden oder um keine Personen zu gefährden. (s. Wartungstabelle).
Anmerkung: Zur sicheren Wartung muß man den Hauptversorgungsstecker ausstecken.

Wartungstabelle

ELEMENT	KONTROLLEN	ALLE:			ELEMENT	KONTROLLEN	ALLE:			
		3 Monate	6 Monate	12 Monate			3 Monate	6 Monate	12 Monate	
AUFBAU UND GABELN	Trägerelemente prüfen	●			ZAHNRADER	Lärmpegel prüfen	●			
	Überprüfen, ob Bolzen und Schrauben angezogen sind.	●				ZYLINDER	Ölwechsel			●
	Kontrolle der Bronzelager	●					ELEKTROMOTOREN	Betrieb, Undichtigkeit und Verschleiß Dichtungen prüfen	●	
BREMSSEN	Betrieb überprüfen	●			BATTERIE	Verschleiß der Bürsten prüfen		●		
	Verschleiß des Bremsbelags prüfen	●				INSPEKTION		Relais zum Motorstart prüfen		●
	Bremsleistung prüfen		●		ELEKTRISCHE ANLAGE		Dichtigkeit und Stand Elektrolyt prüfen	●		
Spiel prüfen (ca. 0,4 mm)		●		HYDRAUL. SYSTEM			Spannung der Elemente prüfen	●		
RADER	Verschleiß prüfen	●					REINIGEN DES HUBWAGENS: Alle Teile des Hubwagens, mit Ausnahme der elektrischen und elektronischen, mit einem feuchten Tuch reinigen. Auf keinen Fall einen direkten Wasserstrahl, Dampf oder entzündbare Flüssigkeiten zum Reinigen verwenden. Die elektrischen und elektronischen Teile können mit entfeuchteter Druckluft bei niedrigem Druck (max. 5 bar) oder mit einem Pinsel (nicht aus Metall) gereinigt werden.	Verankerung und Dichtigkeit der Klemmen prüfen	●	
	Radlagerspiel prüfen	●	●			HYDRAUL. SYSTEM		Unversehrtheit der Kabel prüfen		●
	Verankerung prüfen	●			HYDRAUL. SYSTEM			Klemmen mit Vaseline fetten		●
DEICHSEL	Spiel prüfen	●					HYDRAUL. SYSTEM	Erdanschluß elektrische Anlage prüfen		
	Seitenbewegung prüfen	●	●			HYDRAUL. SYSTEM		Geschwindigkeit Hub- und Senkbewegung der Lastgabeln prüfen		
	Rückkehr in senkrechte Stellung prüfen	●	●		HYDRAUL. SYSTEM			Sicherheitsvorrichtungen prüfen	●	
ELEKTRISCHE ANLAGE	Verschleiß der Fernschalter prüfen	●					HYDRAUL. SYSTEM	Hub- und Senkkontrolle mit Nominallast	●	
	Verschleiß von Anschlüssen, Kabelschäden prüfen	●	●			HYDRAUL. SYSTEM				
	Hauptschalter prüfen	●			HYDRAUL. SYSTEM					
HYDRAUL. SYSTEM	Hupe prüfen	●					HYDRAUL. SYSTEM			
	Tastvorrichtung "Toter Mann" prüfen	●				HYDRAUL. SYSTEM				
	Werte der Sicherungen prüfen			●	HYDRAUL. SYSTEM					
HYDRAUL. SYSTEM	Betrieb prüfen	●					HYDRAUL. SYSTEM			
	Ölstand prüfen	●				HYDRAUL. SYSTEM				
	Undichtigkeit und Verschleiß der Anschlüsse prüfen		●		HYDRAUL. SYSTEM					
HYDRAUL. SYSTEM	Öl/Filterwechsel			●			HYDRAUL. SYSTEM			
	Betrieb der Druckreduzierventile prüfen			●		HYDRAUL. SYSTEM				
	Flußreduzierventil prüfen			●	HYDRAUL. SYSTEM					

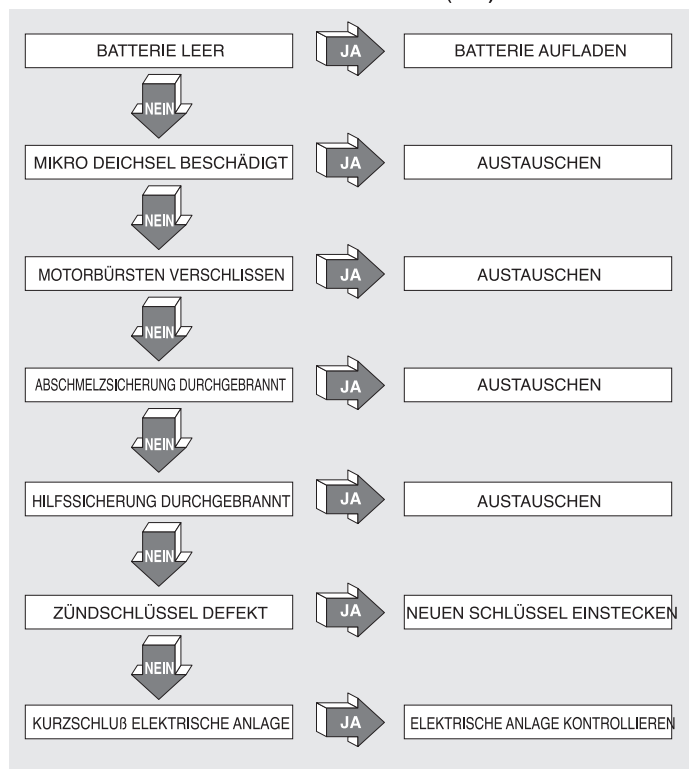
Tabelle der Schmiervorgänge

ZU SCHMIERENDE STELLEN	SCHMIERART	ALLE:		
		3 Monate	6 Monate	12 Monate
RADER UND ROLLEN	Fett Lithium NLGI-2	●		
ZAHNRADER	Öl Viskosität 40°C cSt143	●		
HYDRAULIKEINHEIT	Öl Viskosität 40°C cSt32		●	

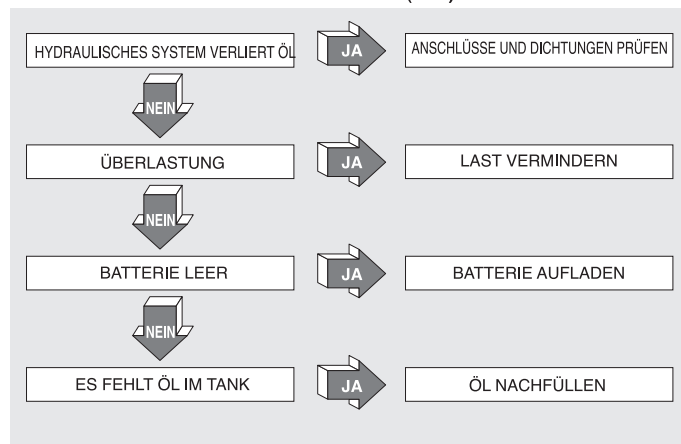
Stets Hydrauliköl, auf keinen Fall Motoröl oder Bremsflüssigkeit verwenden.
 Anmerkung: Das Altöl darf nur umweltfreundlich entsorgt werden. Wir empfehlen, dieses in Tonnen zu sammeln und anschließend an der nächstliegenden Tankstelle abzugeben. Das Öl auf keinen Fall auf den Boden schütten oder an ungeeigneten Orten entsorgen.

BESTIMMUNG DER SCHÄDEN

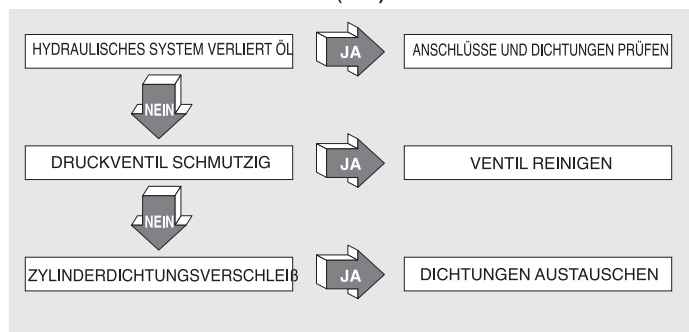
DER HUBWAGEN SPRINGT NICHT ANGEHOBE (21.2):



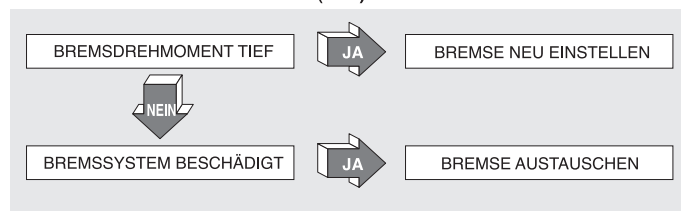
DIE GABELN WERDEN NICHT ANGEHOBE (22.1):



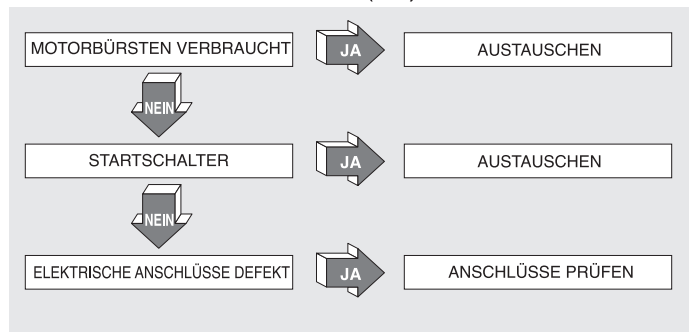
DIE GABELN BLEIBEN NICHT OBEN (26.1):



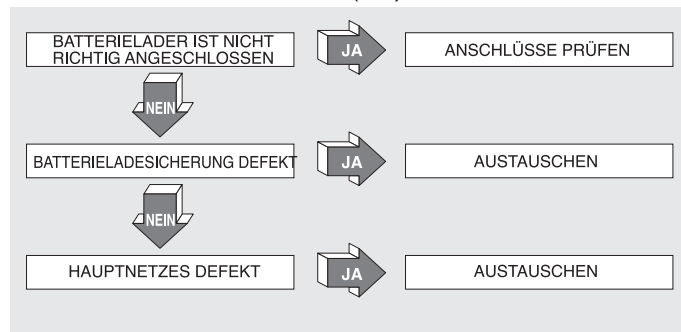
DER HUBWAGEN BREMST NICHT (23.1):



DIE MOTORPUMPE SPRINGT NICHT AN (24.1):



DIE BATTERIE WIRD NICHT GELADEN(25.1):



ACHTUNG !!! (27.1)
SOLLTE KEINE DER VORGESCHLAGENEN
LÖSUNGEN ZUR BEHEBUNG DES SCHADENS
BEITRAGEN, DEN GABELHUBWAGEN ZUM
NÄCHSTEN KUNDENDIENST BRINGEN.



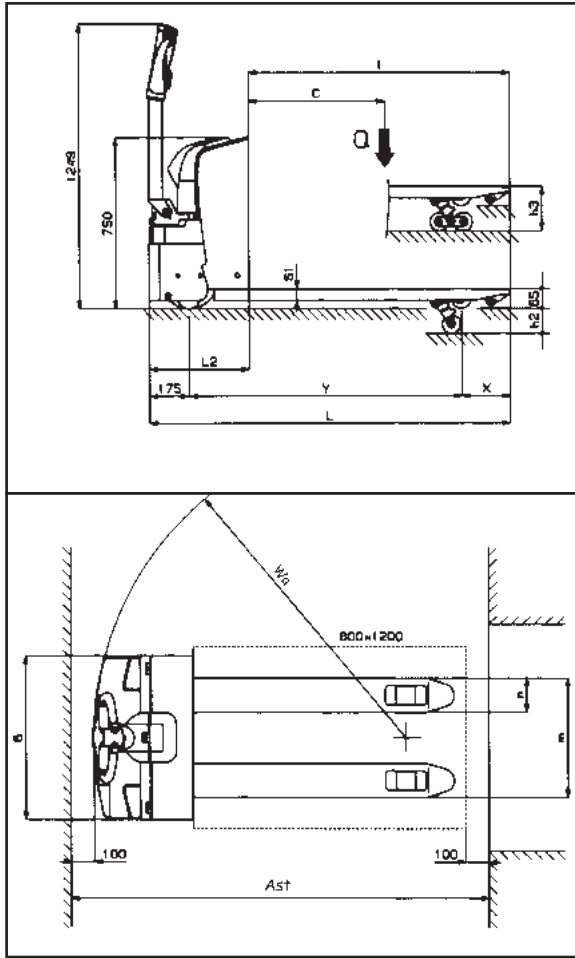
SUMARIO (1.7)

CARACTERÍSTICAS TÉCNICAS S. 17
 DECLARACIÓN DE EMISIÓN DE VIBRACIONES S. 17
 EMPLEO DE LA MÁQUINA S. 17
 DESCRIPCIÓN DE LA CARRETILLA S. 17
 DISPOSITIVOS DE SEGURIDAD S. 18

PLACAS S. 18
 TRANSPORTE Y PUESTA EN MARCHA S. 18
 BATERÍA S. 18
 UTILIZACIÓN S. 18/19
 MANUTENCIÓN S. 19
 BÚSQUEDA DE LAS AVERÍAS S. 20



CARACTERÍSTICAS TÉCNICAS (3.16)



CARACTERÍSTICAS	MODELO	Tipo	CX 1150x525	CX 1150x685	CX 1150x625 Plus	CX 1150x685 Plus	CX 1000x525	CX 1000x685	CX 1000x525 Plus	CX 1000x685 Plus
			CAPACIDAD	Q	Carga	Kg 1400				
CENTRO DE GRAVEDAD	C	Distancia	mm 600							
POSICIÓN CONDUCTOR	De pie/acompañante									
INSIDIDAD ACUSTICA	**Presión acústica	(LpA)	76							
ALTURA DE ELEVACIÓN	h3	Elevación total	mm 200							
	h2	Elevación	mm 115							
DIMENSIONES HORQUILLAS	I	Longitud	mm 1150				mm 1000			
	nXS1	Anch. horquillas x espesor	mm 150x50							
DIMENSIONES	L	Longitud total	mm 1585				mm 1435			
	L2	Longitud del timón a horquillas	mm 435							
	B	Ancho	mm 720							
	m	Ancho	mm 525	mm 685	mm 525	mm 685	mm 525	mm 685	mm 525	mm 685
	RADIO DE GIRO	Wa	mm	mm 1370				mm 1220		
ANCHO DE PASILLO	Ast	800x1200	mm 1835				mm 1685			
PRESTACIONES	VELOCIDAD	Traslación Con carga/sin carga	Km/h 4,5/4,7							
		Levantamiento Con carga/sin carga	m/s 0,02/0,03							
	DESCENSO	Con carga/sin carga	m/s 0,04							
PENDIENTE MÁXIMAS SUP.	Con carga/sin carga	% 5/10								
PESOS	PESO-SIN CARGA	Con batería	Kg 203	Kg 207	Kg 246	Kg 250	Kg 199	Kg 203	Kg 242	Kg 246
	REACCIÓN SOBRE LOS EJES	Con carga (delante/detrás)	Kg 562/1041	Kg 565/1042	Kg 599/1047	Kg 602/1048	Kg 561/1038	Kg 564/1039	Kg 598/1044	Kg 601/1045
		Sin carga (delante/detrás)	Kg 170/33	Kg 173/34	Kg 207/39	Kg 210/40	Kg 169/30	Kg 172/31	Kg 206/36	Kg 209/37
RODADURA	RUEDAS	Delanteras/traseras	Nr 2+1/2							
	GOMA	*Delanteras/traseras	P+G/P							
		Dimensiones rueda de accionamiento	mm Ø 250x76							
		Dimensiones ruedas de estabilizantes	mm Ø 100x40							
	Dimensiones parte carga	mm Ø 82x80								
DISTANCIA	Y	Entre/ejes	mm 1195				mm 1045			
	X		mm 215							
TIPO DE FRENO	Mecánico/Eléctrico		ELÉCTRICO							
ACCIONAMIENTO	BATERÍA	Tracción/arranque	ARRANQUE 2x12/74	ARRANQUE 2x12/74	TRACCION 2x12/110***	TRACCION 2x12/110***	ARRANQUE 2x12/74	ARRANQUE 2x12/74	TRACCION 2x12/110***	TRACCION 2x12/110***
		Voltaje/capacidad	V/Ah		V/Ah		V/Ah		V/Ah	
	Autonomía	h 3		h 5		h 3		h 5		
	Peso	Kg 36	Kg 36	Kg 78	Kg 78	Kg 36	Kg 36	Kg 78	Kg 78	
POTENCIA	Motor traccion	KW 0,7								
	Motor hidraulico	KW 0,4								
TRANSMISIÓN	Tipo		VARIADOR ELECTRÓNICO							
RECTIFICADOR	Tipo		V/A 24/13	V/A 24/20	V/A 24/13	V/A 24/20	V/A 24/13	V/A 24/20	V/A 24/13	V/A 24/20

*G=Caucho, P=Políuretano
 **Mediciones efectuadas al nivel del operador en condiciones de máxima carga (traslación y/o levantamiento).
 ***Capacidad Batería 132 Ah x 20 h

DECLARACIÓN DE EMISIÓN DE VIBRACIONES (33.3)

Valores de emisión de vibraciones declarados de conformidad con la normativa EN 12096

Descripción	Valor	Norma Europea (EN)	Superficie de ensayo
Valor de emisión de vibraciones medido, a (m/s ²)	0.97	EN ISO 20643 (Mano-Brazo)	Pavimento de cemento liso industrial
Incertidumbre, K (m/s ²)	0.28		
Valor de emisión de vibraciones medido, a (m/s ²)	3.83	EN ISO 20643 (Mano-Brazo)	En pista de ensayo según EN 13059
Incertidumbre, K (m/s ²)	0.15		
Valor de emisión de vibraciones medido, a (m/s ²)	0.77	EN 13059 (Cuerpo completo)	Pavimento de cemento liso industrial
Incertidumbre, K (m/s ²)	0.39		
Valor de emisión de vibraciones medido, a (m/s ²)	1.02	EN 13059 (Cuerpo completo)	En pista de ensayo según EN 13059
Incertidumbre, K (m/s ²)	0.08		

Valores determinados de conformidad con EN ISO 20643 y EN 13059.

EMPLEO DE LA MÁQUINA (4.1)

Esta máquina ha sido proyectada para el transporte y la elevación de unidades de carga, sobre pisos lisos y sin asperezas. Sobre el chasis se encuentra una placa de identificación que, indica la carga útil de levantamiento, la cual, no deberá superarse nunca para la seguridad del personal y para no dañar el vehículo. Les aconsejamos cumplir rigurosamente con las disposiciones antinfartunio y con aquellas relativas al funcionamiento y a la manutención. Qualquier montaje de herramientas accesorias sobre la máquina, deberá ser autorizado por la CASA CONSTRUCTORA.

DESCRIPCIÓN DE LA CARRETILLA (5.4+x11) - (ver fig. 1)

Este es un transpallet electrónico a horquilla con dirección a timón, ideal para el transporte de unidades de carga, en trayectos planos y privos de asperezas. Los órganos de mando son bien visibles y pueden maniobrarse con comodidad. El transpallet está conforme a todas las normas actuales de confort y seguridad C.E. El dibujo muestra las características principales:

- 1) CHASIS
- 2) INTERRUPTOR GENERAL
- 3) TIMÓN DE DIRECCIÓN
- 4) CENTRALITA HIDRÁULICA
- 5) RUEDA ESTABILIZADORA
- 6) CÁRTER
- 7) MOTORRUEDA
- 8) TARJETA ELECTRÓNICA
- 9) BATERÍA
- 10) ELECTROFRENO
- 11) RODILLOS DE CARGA
- 12) CILINDRO LEVANTAMIENTO
- 13) RECTIFICADOR

DISPOSITIVOS DE SEGURIDAD (6.4) - (ver fig. 1)

1) - INTERRUPTOR GENERAL (REF. 2 / FIG.1); 2) ELECTROFRENO (REF. 10 / FIG. 1); 3) VÁLVULA LIMITADORA DE FLUJO; 4) VÁLVULA DE MÁXIMA PRESIÓN; 5) PROTECCIONES PARACHOCOS: sirven para proteger de los choques la rueda motriz (ref. 7/fig. 1) y las ruedas laterales estabilizadoras (ref. 5 / Fig. 1) además de evitar el aplastamiento de los pies durante la traslación; 6) PALPADOR "HOMBRE MUERTO" (REF. 2 / FIG. 7): es un interruptor de seguridad situado sobre el timón de dirección y protege el conductor contra los choques durante la marcha atrás.

Estructura (7.3) - (ver fig.1)

De acero moldeado para una alta resistencia, está formado por un bastidor portante que comprende: el espacio para la batería, las horquillas, los cinematismos y un soporte para los grupos de tracción y de levantamiento.

Los rodillos anteriores de carga (ref. 11), la rueda motriz (ref. 7) y las dos ruedas laterales con sistema de resortes (ref. 5), garantizan una gran fluidez. Los cárter (ref. 6), que pueden abrirse fácilmente, consienten de tener una buena accesibilidad a todos los grupos para el servicio de asistencia.

Tracción (8.2)

El grupo de tracción, colocado al centro, acciona la rueda motriz por medio de engranajes cónicos y cilíndricos. El sentido de la marcha se invierte accionando las mariposas situadas sobre el timón de dirección (ref. 1 / fig. 7).

Timón (9.8) - (ref.3/fig.1)

La carretilla la puede conducir un conductor caminando a pié.

El ángulo de viraje es de 180°. El timón trabaja directamente con la rueda motriz, por lo tanto, para cambiar la dirección es necesario girarlo en el sentido deseado. Para poner en función la carretilla (ver fig. 2) se debe tener el timón en la posición central (pos. B), mientras que para pararlo, se debe colocar en la posición superior (pos. A) o bien en la posición inferior (pos. C). Cuando se suelta el timón este vuelve automáticamente a la posición superior (pos. A) y funciona como freno de aparcamiento. Cuando en el modo operativo "velocidad reducida", el manillar está en la posición superior (A) o en la inferior (C) puede presionarse la tecla del dispositivo acústico/la tecla "velocidad reducida" (ref. 3 de Fig. 7); en este caso, el regulador de marcha (ref. 1 de Fig. 7) permite mover el carro a velocidad reducida.

Frenos (10.2)

El freno electromagnético actúa directamente con el motor de tracción, colocando el timón en la posición superior (pos. A) e inferior (pos. C) ver Fig. 2. Si se desconecta la instalación eléctrica, el freno funciona como freno de aparcamiento. La fuerza frenante puede ser regulada maniobrando la abrazadera del freno como en la fig. 3. Dando vueltas en el sentido de los agujas del reloj, la fuerza frenante aumenta.

Instalación hidráulica (11.2+x22)

Para levantar o bajar las horquillas, es suficiente actuar con los pulsadores de mando (ref. 4,7 / fig. 7) del grupo timón de manera que la motobomba (ref. 4 / fig. 1) mande el aceite hidráulico del tanque al cilindro de levantamiento. La energía necesaria para el trabajo efectivo la procura la batería (ref. 9 / fig. 1). En la instalación hidráulica han sido instaladas dos válvulas de seguridad:

- Válvula limitadora de flujo: evita que la carga se caiga de improviso, en caso de ruptura del sistema hidráulico y está integrada en la motobomba.
- Válvula de máxima presión, esta también está integrada en la motobomba y protege el sistema mecánico e hidráulico contra las sobrecargas.

Instalación eléctrica (12.6+x48)

Construida según las normas en vigor, está constituida por un variador electrónico (ref. 8 / fig. 1) programable (dotado con todas las seguridades y regulaciones) y con órganos de mando que se pueden maniobrar desde la cabeza del timón. Las conexiones están protegidas contra el aflojamiento accidental. Los conductores de cobre son muy flexibles y tienen una sección adecuada a las condiciones de funcionamiento y a las influencias externas que pudieran verificarse. Todos los componentes eléctricos han sido montados de manera de asegurar el buen funcionamiento y facilitar la manutención.

PLACAS (13.7) - (ver fig. 4)

Sobre la máquina son visibles las siguientes placas:

- Placa de identificación del tipo de vehículo indicante la CARGA ÚTIL.
- Placa batería.
- Placas peligro aplastamiento piés.
- Placa indicante el interruptor general.
- Placas indicantes los puntos de embragadura.
- Placa: leer manual de instrucciones.
- Plaquita indicantes las posición del baricentro del peso
- Identificador pulsador "marcha a velocidad reducida"

No se deben, absolutamente, quitar las placas de su sitio ni volverlas

IMPORTANTE: ESTÁ PROHIBIDO SUPERAR LA CARGA ÚTIL INDICADA EN LA PLACA TIPO "A", ADJUNTA A LA MÁQUINA EN EL ACTO DE VENTA ILEGIBLES

TRANSPORTE Y PUESTA EN MARCHA

Transporte (14.3)

Para transportar la carretilla están previstos 4 puntos de embragadura, indicados por las placas "E" (fig. 4) mientras que el peso de la misma está indicado sobre la placa de identificación "A" (fig. 4).

Puesta en marcha (15.1)

Antes de poner en marcha la máquina, controlar que todas las partes estén en perfectas condiciones, verificar el funcionamiento de todos los grupos y la integridad de los dispositivos de seguridad. Mover la carretilla con la corriente de la batería y nunca con la corriente alternada rectificadora, para no dañar los componentes eléctricos.

BATERÍA (16.1)

Instrucciones, medidas de seguridad y manutención.

La inspección, la carga y el cambio de la batería, lo debe efectuar el personal autorizado, siguiendo las instrucciones para el uso del constructor de la misma. Está prohibido fumar y tener cerca de la carretilla y del aparato de carga, material inflamable o que provoque chispas. El ambiente debe estar bien ventilado. Para una buena manutención, los tapones de los elementos deben estar secos y limpios. Eliminar el ácido que pudiera haber salido, untar los bornes con un poco de vaselina y apretarlos. El peso y las dimensiones de la batería pueden influir sobre la estabilidad de la carretilla, por lo tanto, si se monta una batería diferente a la standard es aconsejable interpellar la CASA CONSTRUCTORA para la autorización necesaria.

Carga de la batería

Antes de comenzar la carga, verificar la integridad de los conductores. Conectar la tomacorriente de la carga de batería (A) con el enchufe(B) (ver fig. 5). Cuando se termina de cargar, el cargabaterías interrumpe el suministro de corriente iluminando la luz piloto de parada. En este momento desconectar la tomacorriente (A) del enchufe (B). Para una recarga normal son necesarias de 8 a 10 horas. Es preferible recargar la batería al final de las horas de utilización de la carretilla. La carga de batería está concebida para asegurar una carga de mantenimiento, por un cierto periodo de tiempo, después de la carga completa. No existe el riesgo de sobrecarga, por lo tanto, no es necesario desconectar la carga de batería después de la recarga completa.

No descargar nunca completamente las baterías y evitar las cargas incompletas. Dejar siempre que sea la carga de batería a señalar el final de la carga. ATENCION: Descargar excesivamente las baterías significa reducirles la vida.

Cambio de la batería (17.1)

- Desbloquear la batería quitando los bloques.
- Desconectar los cables de los polos de la batería.
- Extraer la batería.
- Volver a montar la batería siguiendo el orden inverso, fijarla en su alojamiento y conectarla correctamente.

(Utilizar siempre una batería del mismo tipo de aquella substituída).

IMPORTANTE: EMPLEAR CON CUIDADO EL ACIDO SULFÚRICO, ES TÓXICO Y CORROSIVO; ATACA LA PIEL Y LOS VESTIDOS QUE, EVENTUALMENTE, DEBERÁN SER LAVADOS CON JABÓN Y AGUA ABUNDANTES. IEN CASO DE ACCIDENTE CONSULTAR UN MÉDICO!

En el caso de substitución de la batería, entregar la batería vieja a la gasolinera más cercana.

Control Batería

Leer atentamente las instrucciones de uso y manutención del Constructor de la batería. Controlar que no haya corrosión, que haya vaselina sobre los polos y que el ácido llegue a 15 mm. por encima de las placas. Se los elementos están descubiertos, restaurar el nivel con agua destilada. Medir la densidad del electrolito con un densímetro para controlar el nivel de carga.

UTILIZACIÓN (18.9)

El conductor tiene que desarrollar las siguientes instrucciones de empleo en la posición de mando, de manera de quedarse lejano de las zonas peligrosas (como mástils, horquillas, cadenas, roldanas, ruedas catalinas y estabilizadoras y cualquier otro órgano en movimiento), que puedan implicar el achatamiento de las manos y/o de los pies.

Normas de seguridad

La carretilla debe utilizarse en conformidad a las siguientes normas:

- El conductor de la máquina debe conocer las instrucciones para el uso relativas al vehículo, llevar prendas adecuadas y ponerse el casco.
- El conductor, responsable de la carretilla, debe impedir la dirección del vehículo a personas no encargadas y evitar que personas ajenas suban encima de las horquillas.
- Durante la dirección, el operador debe regular la velocidad en curva, en pasajes estrechos, puertas o suelos irregulares. Debe alejar, de la zona en donde la carretilla se mueve, a las personas no encargadas y avisar inmediatamente si hubieran personas en peligro; en el caso que, no obstante la advertencia, hubieran todavía personas en la zona de trabajo, el conductor está obligado a parar inmediatamente la carretilla.
- Está prohibido detenerse en las zonas en donde hayan partes en movimiento y subir encima de las partes fijas de la carretilla.
- El conductor debe evitar las paradas bruscas y las inversiones de marcha veloces.
- En caso de subida o bajada, con inclinación máxima consentida, el conductor debe tener la carga en la parte trasera de las horquillas y reducir la velocidad.

- g) Durante la dirección del vehículo, el conductor debe prestar atención a tener una buena visibilidad y el espacio libre durante la marcha atrás.
- h) Si la carretilla debe ser transportada en ascensores, debe entrar con las horquillas de carga por delante (cerciorarse antes que el ascensor tenga una carga útil suficiente).
- i) Está absolutamente prohibido poner fuera de servicio o desmontar los dispositivos de seguridad. Si la carretilla trabaja en ambientes con un alto riesgo de incendios o de explosiones, esta debe ser aprobada para un tipo tal de utilización.
- l) La carga útil de levantamiento de la carretilla no debe, en ningún caso, ser superada.
- El conductor debe asegurarse de que la carga esté bien colocada y en orden perfecto sobre las horquillas; no sobresalir con la carga por más de 50 mm. desde la extremidad de las mismas.
- m) Antes de comenzar el trabajo, el conductor de la carretilla deberá controlar:
- el buen funcionamiento del freno de servicio y de aparcamiento;
 - que las horquillas de carga estén en condiciones perfectas;
 - que las ruedas y los rodillos estén íntegros;
 - que la batería esté cargada, bien sujeta y los elementos bien secos y limpios;
 - que todos los dispositivos de seguridad sean eficientes.
- n) Interrumpa el uso del carro cuando el indicador de la batería (ref. 6/fig. 7) se encuentre en torno al 20% de carga disponible, y pongalo a recargar.
- o) La carretilla debe ser siempre utilizada o aparcada al amparo de la lluvia y de la nieve y de todos modos no debe ser empleada en zonas muy húmedas.
- p) Temperatura de uso 0°C / +40°C.

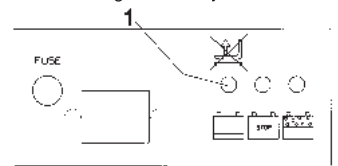
LA CASA CONSTRUCTORA NO SE HACE CARGO DE NINGÚN GRAVAMEN RELATIVO A AVERÍAS O INFORTUNIOS DEBIDOS A INCURIA, INCAPACIDAD, INSTALACIÓN POR PARTE DE TÉCNICOS NO CAPACITADOS O POR UTILIZACIÓN IMPROPIA DE LA CARRETILLA.

Trasladar - (ver fig.6)

Antes de mover la carretilla, controlar el buen funcionamiento del avisador acústico, del freno y que la batería esté completamente cargada. Girar la llave en posición 1 y colocar el timón en la posición de traslación. Girar lentamente el regulador y dirigirse hacia la dirección de trabajo deseada. Para frenar o parar completamente, girar el regulador en el sentido contrario al de la marcha. Con la carretilla hay que virar siempre con delicadeza porque, los movimientos bruscos son la causa de situaciones peligrosas (de manera particular cuando la carretilla se mueve con una velocidad alta). Reducir la velocidad en los puntos estrechos y cuando se hace una curva. El ángulo de viraje es de 180°.

Bloqueo de la elevación (28.1)

La carretilla está dotada de un dispositivo automático que bloquea la elevación si las baterías alcanzan un nivel de descarga superior al 80%. La intervención del dispositivo la señala la espía N° 1, que se ilumina cuando el bloqueo está activado. Si este dispositivo interviene es necesario llevar la carretilla a la zona de recarga y actuar como se describe en el párrafo "carga de las baterías".



Órganos de mando (19.9) - (ver fig.7)

- 1) Regulador de marcha
- 2) Palpador "hombre muerto"
- 3) Tecla del dispositivo indicador acústico/tecla "velocidad reducida"
- 4) Pulsador levantamiento
- 5) Interruptor general
- 6) Señalador condiciones batería
- 7) Pulsador descenso
- 8) Meter (CX 14 plus)

MANUTENCIÓN (20.9)

La manutención debe ser efectuada por el personal especializado.

La carretilla debe ser sometida, al menos una vez al año, a un control general. Después de cada manutención, debe verificarse el funcionamiento de la carretilla y de los dispositivos de seguridad. Someter la carretilla a inspecciones periódicas para no incurrir en paradas de la máquina o en peligros para el personal. (ver tabla manutención).

Nota: Para efectuar la manutención en condiciones de seguridad es obligatorio desconectar el enchufe del interruptor general.

Tabla de manutención

ELEMENTO	CONTROLES	CADA:			ELEMENTO	CONTROLES	CADA:			
		3 Meses	6 Meses	12 Meses			3 Meses	6 Meses	12 Meses	
ESTRUCTURA Y HORQUILLAS	Control elementos portantes	●			ENGRANAJES	Control nivel de ruido	●			
	Control apretamiento pernos y tornillos	●				CILINDRO	Cambiar aceite			●
	Control de los casquillos de bronce	●					MOTORES ELECTRICOS	Control funcionamiento pérdidas y desgaste empaquetaduras	●	
FRENOS	Control funcionamiento	●			BATERIA	Control desgaste escobillas		●		
	Control desgaste ferodo	●				INSPECCIONES		Control relé de arranque motor		●
	Control potencia de frenada		●		SISTEMA ELECTRICO		Control conexión a tierra instalación eléctrica			●
Control del juego (áprox. 0,4 mm)		●		Control velocidad de traslación subida y bajada horquillas de carga					●	
RUEDAS	Control desgaste	●				Control dispositivos de seguridad	●			
	Control juego cojinetes		●		Prueba levantamiento y bajada con carga nominal	●				
	Control sujeción	●								
TIMON	Control del juego		●		SISTEMA HIDRAULICO	Control funcionamiento	●			
	Control movimiento lateral	●				Control nivel aceite	●			
	Control retorno posición vertical		●			Control pérdidas y desgaste conexiones		●		
SISTEMA ELECTRICO	Control desgaste de los telerruptores	●			Cambiar aceite/filtro			●		
	Control conexiones, averías de cables		●		Control funcionamiento válvula limitadora de presión			●		
	Control interruptor general	●			Control válvula limitadora de flujo			●		
	Control avisador acústico	●								
	Control palpador "hombre muerto"	●								
	Control valores fusibles			●						

LIMPIEZA DE LA CARRETILLA : Limpiar las partes de la carretilla, excluidas aquellas eléctricas y electrónicas, con un paño húmedo. No lavar absolutamente con chorros de agua directa, vapor o líquidos inflamables. Limpiar las partes eléctricas y electrónicas con aire comprimido deshumidificado a baja presión (máx. 5 bar), o bien con un pincel no metálico.

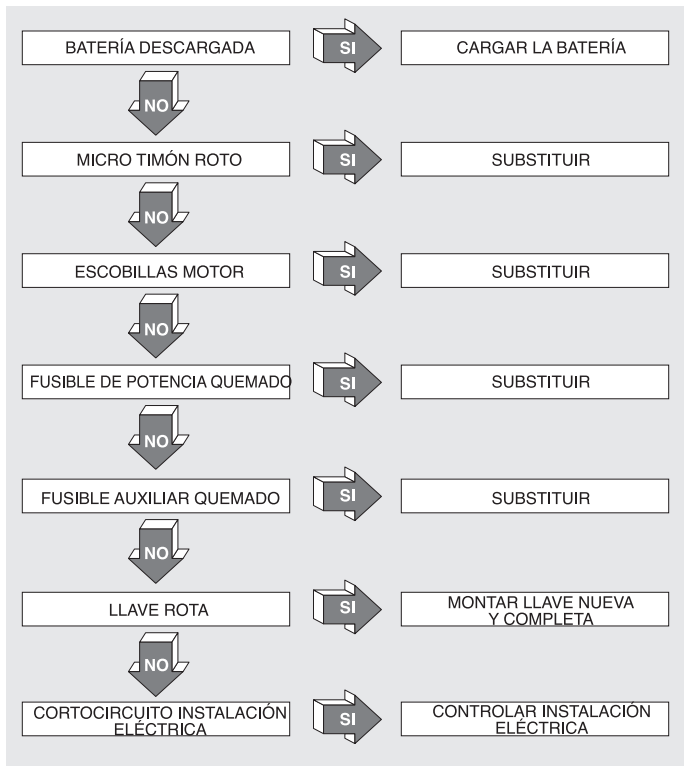
Tabla de lubricación

PUNTOS DE LUBRICACION	TIPO DE LUBRICANTE	CADA:		
		3 Meses	6 Meses	12 Meses
RUEDAS Y RODILLOS	Grasa al Litio NLGI-2	●		
ENGRANAJES	Aceite viscosidad 40°C cSt143	●		
GRUPO HIDRAULICO	Aceite viscosidad 40°C cSt32		●	

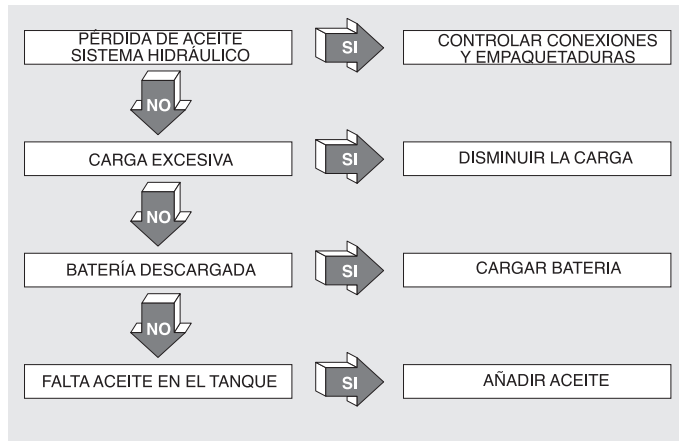
Usar aceite hidráulico excluido el aceite motor y frenos. Nota: Deshacerse del aceite usado respetando el ambiente. Aconsejamos de acumularlo en barriles para entregarlo, más tarde, a la gasolinera más cercana. No descargar el aceite por tierra o en lugares no idóneos.

BÚSQUEDA DE LAS AVERÍAS

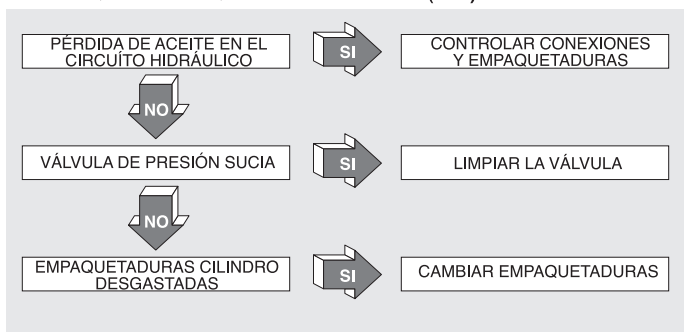
LA MÁQUINA NO ARRANCA (21.2):



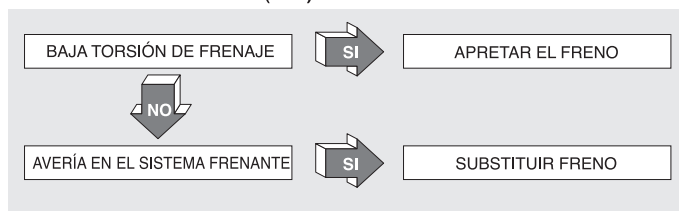
LAS HORQUILLAS NO SE LEVANTAN (22.1):



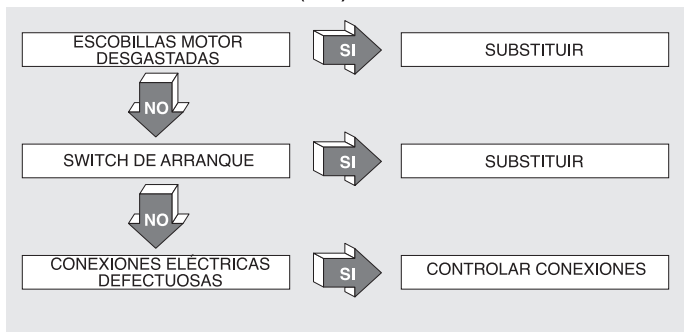
LAS HORQUILLAS NO QUEDAN LEVANTADAS (26.1)



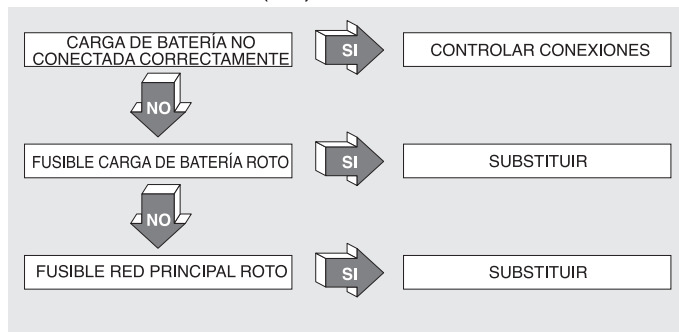
LA CARRETILLA NO FRENA (23.1):



LA MOTOBOMBA NO ARRANCA (24.1)



LA BATERÍA NO SE CARGA (25.1):



ATENCIÓN !!! (27.1)
 SI NINGUNA DE LAS SOLUCIONES SUGERIDAS SOLUCIONAN L'AVERIA, LLEVAR LA MÁQUINA A LA ASISTENCIA MAS CERCANA



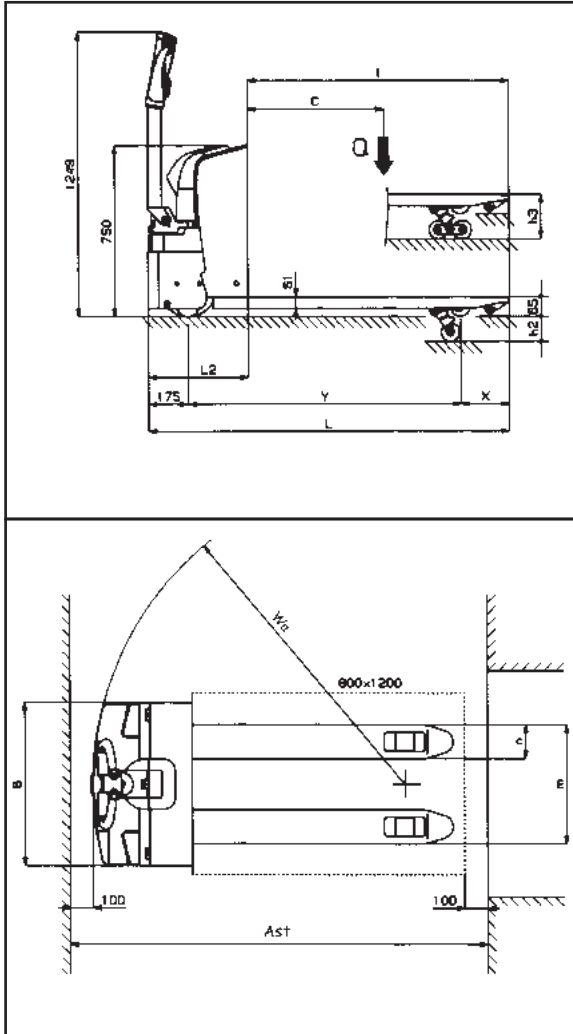
ÍNDICE (1.7)

CARACTERÍSTICAS TÉCNICASpág. 21
 DECLARAÇÃO DE EMISSÃO VIBRATORIApág. 21
 FUNCIONAMENTO DO APARELHOpág. 21
 DESCRIÇÃO DA CARRETLHApág. 21
 DISPOSITIVO DE SEGURANÇApág. 22

PLAQUETASpág. 22
 TRANSPORTE E FUNCIONAMENTO.....pág. 22
 BATERIApág. 22
 USOpág. 22/23
 MANUTENÇÃOpág. 23
 PORQUE NÃO FUNCIONApág. 24



CARACTERÍSTICAS (3.16)



CARACTERÍSTICAS	MODELO	Tipo	CX 1150x525	CX 1150x685	CX 1150x825 Plus	CX 1150x865 Plus	CX 1000x525	CX 1000x685	CX 1000x825 Plus	CX 1000x865 Plus	
	CAPACIDADE	Q	Carga	Kg 1400							
BARICENTRO	C	Distância	mm 600								
POSICAO DO CONDUCTOR	Acompanhamento / De pé										
INTENSIDADE ACUSTICA	**Pressão acústica (LpA) 76										
DIMENSÃO	ALTURA DE ELEVAÇÃO	h3	Elevação mm 200								
		h2	Elevação mm 115								
	COMPRIMENTO	I	Comprimento garfo	mm 1150				1000			
		nXS1	Largura garfo x espessura	mm 150x50							
	DIMENSÃO	L	Comprimento total	mm 1585				1435			
		L2	Comprimento unidade motriz	mm 435							
B		Largura	mm 720								
	m	Largura	525	685	525	685	525	685	525	685	
RAIO	Wa	mm	1370				1220				
PORAO	Ast	800x1200	mm 1835				1685				
PRESTACAO	VELOCIDADE	Transporte c/ ou s/ carga	Km/h 4,5/4,7								
		Elevação c/ ou s/ carga	m/s 0,02/0,03								
		Decida com/sem carga	m/s 0,04								
PENDÊNCIA SUP. MÁX	Com/sem carga	%	5/10								
PESO	PESO VAZIO	Com bateria	203	207	246	250	199	203	242	246	
	CARGA NOS EIXOS	Com carga (conductor) Carregado	582/1041	565/1042	599/1047	602/1048	561/1038	564/1039	598/1044	601/1045	
		Sem carga (conductor) Carregado	170/33	173/34	207/39	210/40	169/30	172/31	206/36	209/37	
LEITO	RODAS	Lado do conductor/carregado	Nr 2+1/2								
	PNEUS	*Lado do conductor/carregado	P+G/P								
		Dimensão roda motriz	mm Ø 250x76								
		Dimensão roda estabilizante	mm Ø 100x40								
PASSO	Y	Posterior/anterior	mm 1195				1045				
	X		mm 215								
FREIO	Mecânico/elétrico										
ASCENSÃO	BATERIA	Tração/ascensão	ASCENSÃO	ASCENSÃO	TRACAO	TRACAO	ASCENSÃO	ASCENSÃO	TRACAO	TRACAO	
		Tensão/ capacidade	V/Ah	2x12/74	2x12/74	2x12/110***	2x12/110***	2x12/74	2x12/74	2x12/110***	2x12/110***
		Autonomia	h	3	3	5	5	3	3	5	5
	Peso	Kg	36	36	78	78	36	36	78	78	
	MOTORES	Motor de tração	KW 0,7								
	Motor de elevação	KW 0,4									
CONTROLE MARCHAS	Tipo	VARIADOR ELECTRONICO									
CARREGADOR	Tipo	V/A	24/13	24/20	24/13	24/20					

*G=Borracha, P=Políuretano
 **Medidas efectuadas a nível do operador em condição de carga máxima (translação e/ou elevação).
 ***Capacidade Bateria 132 Ah x 20 h

DECLARAÇÃO DE EMISSÃO VIBRATÓRIA (33.3)

Valores de emissão vibratória declarados conforme à EN 12096

Descrição	Valor	Norma europeia (EN)	Superfície de teste
Valor de emissão vibratória medido, a (m/s²)	0.97	EN ISO 20643 (Mão-Braço)	Piso em concreto lizo industrial
Incerteza, K (m/s²)	0.28		
Valor de emissão vibratória medido, a (m/s²)	3.83	EN ISO 20643 (Mão-Braço)	Em pista de teste conforme à EN 13059
Incerteza, K (m/s²)	0.15		
Valor de emissão vibratória medido, a (m/s²)	0.77	EN 13059 (Corpo inteiro)	Piso em concreto lizo industrial
Incerteza, K (m/s²)	0.39		
Valor de emissão vibratória medido, a (m/s²)	1.02	EN 13059 (Corpo inteiro)	Em pista de teste conforme à EN 13059
Incerteza, K (m/s²)	0.08		

Valores determinados conforme à EN ISO 20643 e à EN 13059.

FUNCIONAMENTO DO APARELHO (4.1)

Este aparelho foi projetado para a elevação e o transporte de unidades de carga sobre pisos lisos e não áspera. Sobre os chassis se encontra uma placa de identificação que indica a capacidade de elevação qual não deve nunca ser superada, para a segurança do trabalhador e para manter a integridade do veículo. Aconselhamos de respeitar rigorosamente as normas ante acidentes e aquelas que requerem a manutenção do aparelho. Qualquer tipo de modificação no aparelho deve ser autorizada pela CASA E CONSTRUÇÃO.

DESCRIÇÃO DA CARRETLHA (5.4+x11) - (ver fig. 1)

Esta carretilha é um elevador elétrico a garfos com guia a timão, ideal para o armazenamento e o transporte de unidades de carga sobre percursos planos e sem não áspera. Os comandos são bem visíveis e acionáveis comodamente. O elevador é conforme todas as normas atuais de conforto e segurança C.E. A figura representa as principais características:

- 1) CHASSIS
- 2) INTERRUPTOR GERAL
- 3) TIMÃO DE GUIA
- 4) CENTRAL HIDRÁULICA
- 5) RODA ESTABILIZADORA
- 6) CÁRTER
- 7) MOTOR A RODA
- 8) CARTÃO MAGNÉTICO
- 9) BATERIA
- 10) FREIO ELÉTRICO
- 11) ROLO DE CARGA
- 12) CILINDRO DE ELEVAÇÃO
- 13) CARREGADOR DE BATERIA

DISPOSITIVOS DE SEGURANÇA (6.4) - (ver fig.1)

1) INTERRUPTOR GERAL (RIF.2/FIG.1) 2) FREIO ELÉTRICO (RIF.10/FIG.1) 3) VÁLVULA DE LIMITAÇÃO DO FLUXO
4) VÁLVULA DE MÁXIMA PRESSÃO 5) PROTEÇÃO PARA-CHOQUES: servem para proteger de batidas a roda motriz (rif.7/fig.1), as rodas laterais estabilizadoras (rif.5/fig.1) e os rolos de carga anteriores; em caso de acidente os pés e a carga são assegurados. 6) BOTÃO "HOMEM MORTO" (RIF.2/FIG.7): é um interruptor de segurança situado no timão de guia e protege condutor contra as batidas em marcha ré.

Estrutura (7.3) - (ver fig.1)

Em aço de alta resistência, é formado de um leito portador que compreende o vão da bateria, garfos e cinemática e de um suporte para o grupo de tração e aquele de elevação. Os rolos anteriores de carga (rif.11) e a roda motriz (rif.7) e as duas rodas com molas laterais (rif.5) asseguram um ótimo escorrimto. Os cárter (rif.6) se pode abrir facilmente consentem um bom acesso a todos os grupos para a assistência.

Tração (8.2)

O grupo de tração vem colocado centralmente, aciona a roda motriz através das engrenagens. O sentido de marcha se inverte acionando as fivelas sobre o timão de guia (rif.1/fig.7).

Timão (9.8) - (rif.3/fig.1)

O carrinho pode ser guiado por um condutor a pé. O ângulo de virada é de 180°.

O timão age diretamente na roda motriz e para trocar de direção deve-se rodá-lo no sentido desejado. Para acionar o carrinho (ver fig.2) deve-se segurar o timão na posição central (pos. B), para para-lo deve-se levar o carrinho para a posição superior (pos. A) ou inferior (pos. C). Quando largar o timão ele voltará para a posição superior (pos. A) automaticamente, e o freio de estacionamento entrará em função. No modo "tartaruga", quando o timão estiver na posição superior (pos. A) ou naquela inferior (pos. C), apertando o botão assinalador acústico/botão "tartaruga" (ref. 3, fig. 7) e agindo no regulador de marcha (ref. 1, fig. 7), o carro se move de velocidade reduzida.

Freios (10.2)

O freio eletromagnético age diretamente no motor de tração colocando o timão na posição superior (pos.A) e inferior (pos.C) vedi fig.2. Se destaca o sistema elétrico o freio age como freio de estacionamento. A capacidade de frear pode ser regulada agindo sobre o aro do freio (ver fig.3), in senso horario se obtém uma maior capacidade de força frente.

Implanto Hidráulico (11.2+x22)

Para levantar e abaixar as forcas é suficiente, precionar os botões de comando (rif.4,7 / fig. 7) do grupo timão in modo que a bomba motriz (rif.4 / fig.1) mande o óleo hidráulico do tanque ao cilindro de elevação. A energia necessária para o trabalho é fornecida da bateria (rif 9/fig.1).

No implanto hidráulico são instaladas duas válvulas de segurança: A) válvula que limita o fluxo, evita que a carga caia de repente, no caso que quebre o sistema. B) válvula de máxima pressão, integrada à bomba do motor, protege os sistemas mecânico e hidráulico de sobrecargas.

Implanto eletrônico (12.6+x48)

Construído segundo as normas em vigor, é constituído de um Variador eletrônico (rif.8/fig.1) dotado de todas as seguranças e regulações, de comandos acionáveis do painel do timão. As conexões são asseguradas contra o afrouxamento acidental. Os condutores são de cobre e muito flexíveis e tem a sessão ajustada para as condições de funcionamento e as influências externas que possam verificar-se. Todos os componentes elétricos são montados em modo de assegurar o funcionamento e facilitar a manutenção.

PLAQUETAS (13.7) - (ver fig.4)

Sobre o aparelho são visíveis as seguintes plaquetas: A) Plaquetas de identificação do tipo de veículo, indica a CAPACIDADE MÁXIMA; B) Plaqueta bateria C) Plaqueta perigo de dano aos pés D) Plaqueta que indica o interruptor geral E) Plaquetas que indicam os pontos da braçadeira F) Plaqueta consulte o manual G) Plaquetas que indicam a posição do baricentro H) Placa do botão "tartaruga"

As plaquetas não devem ser retiradas e devem ser mantidas legíveis. IMPORTANTE: É PROIBIDO SUPERAR A CAPACIDADE DE CARGA INDICADA NA PLAQUETA TIPO "A". E DEVE SER COLADA NO APARELHO NA ATO DA VENDA.

TRANSPORTE E MEIO DE FUNCIONAMENTO:

Transporte (14.3)

Para transportar o carrinho são previstos 4 pontos na braçadeira indicada nas plaquetas "E" (fig.4) grudadas no aparelho, o peso é indicado na plaqueta de identificação "A".

Meio de funcionamento (15.1)

Antes de colocar em função o aparelho controlar que todas as partes estejam em perfeitas condições, verificar o funcionamento e os dispositivos de segurança.

BATERIA (16.1)

Medida de segurança manutenção

A inspeção, o carregamento e a troca da bateria, devem ser feitos através de operários autorizados seguindo a instrução de uso da casa de construção. É proibido fumar, e deixar material inflamável perto do carrinho, pode provocar chamas. O ambiente deve ser bem arejado. Para uma boa manutenção as tampas dos elementos devem ser sempre secas e limpas. Eliminar o ácido em excesso, passar um pouco de vaselina nos tornos e aperta-los. O peso e as dimensões da bateria podem influir na estabilidade do carrinho, e se a bateria for diferente da standard se aconselha de consultar a CASA DE CONSTRUÇÃO para a autorização.

Carga da bateria

Antes de iniciar o carregamento verificar a integridade do condutor. Fazer a ligação do carregador de bateria "A" com a tomada de recarga "B" (ver fig. 5). No final do carregamento se interrompe a corrente iluminando a tomada STOP. Destacar a tomada A da tomada de recarga B (ver fig. 4). Um carregamento normal precisa de oito a dez horas. É preferível recarregar a bateria após a utilização do carrinho. O carregador foi feito para assegurar uma carga de manutenção por um certo período de tempo, após o carregamento completo. Não existe o risco de sobrecarga, não é necessário desligar o recarregador de bateria depois da recarga total. **Não descarregar nunca completamente a bateria, evitar cargas incompletas e deixas sempre que seja o recarregador de bateria a determinar o final do carregamento. ATENÇÃO: descarregar excessivamente as baterias reduz a vida das mesmas.**

Substituição da bateria (17.1)

a) Desbloquear a bateria das pinças b) desligar os fios dos pólos da bateria c) extrair a bateria d) Remontar a bateria seguindo a ordem inversa, fixando-a na própria sede e ligando-a correctamente.

(Colocar sempre uma bateria do mesmo tipo da substituída.) IMPORTANTE : MANUSEAR COM CUIDADO O ACIDO SULFÚRICO, É TOXICO E CORROSIVO. DESTRUI A PELE E OS VESTIDOS, EM CASO NECESSÁRIO DEVERÃO SER LAVADOS COM SABÃO E ÁGUA CORRENTE EM ABUNDÂNCIA. EM CASO DE ACIDENTES CONSULTAR O MEDICO!!! No caso de substituição da bateria, entregar a usada na estação de serviço mais próxima.

Observação da bateria

Ler atentamente as instruções de uso e a manutenção do construtor da bateria. Observar a ausência de corrosão, a presença de vaselina, e que o ácido esteja 15mm sobre as plaquetas. Se os elementos estão descobertos, versar água destilada. Medir a densidade do eletrodo com o densímetro para controlar o nível da carga.

UTILIZAÇÃO (18.9)

O condutor devera seguir as seguintes instruções de uso na posição de guia. Devera exercer as seguintes operações, em modo tal de distanciar-se das áreas perigosas para evitar o esmagamento de mãos e pés, nos quais montados garfos, correntes, rodas motrizes e estabilizador e qualquer outra peça em movimento.

Normas de segurança:

O carrinho deve ser usado conforme as seguintes normas:

- O condutor do aparelho deve conhecer as instruções de utilizo relativas ao veículo, e colocar roupas específicas e utilizar o capacete.
- O condutor responsável do carrinho deve impedir aos não adaptas a direção do meio, evitar que desconhecidos o pilotem.
- Durante a guia o operador deve regular a velocidade nas curvas, em lugares estreitos, portas ou pavimento irregular. Deve afastar da zona onde o carrinho se movem os não encarregados, e avisar imediatamente se tem pessoas em perigo. No caso em que depois do aviso, encontrem-se ainda pessoas na zona de transito o condutor é obrigado a parar imediatamente o carrinho.
- É proibido parar na zona em movimento e subir nas partes fixas do carrinho.
- O condutor deve evitar as paradas bruscas e as inversões de marcha velozes.
- No caso de subida ou descida, com a pendenza max permitida, o condutor deve ter a carga na frente e reduzir a velocidade.
- Durante a guia o condutor deve prestar atenção e ter uma boa visibilidade, haver o espaço durante a marcha ré.
- Se o carrinho é transportado no elevador deve entrar com os garfos de carregamento na frente (assegure-se antes que a carga do elevador seja suficiente).
- É absolutamente proibido desmontar ou desligar os dispositivos de segurança. Se o carrinho trabalha em ambiente de risco de acidentes ou de explosão este deve ser aprovado para este tipo de utilização;
- A medida maxima do carrinho não pode em algum caso ser superada;
- O condutor deve assegurar-se que a carga seja bem colocada nos garfos e em perfeita ordem não distanciar alem da sua extremidade mais de 50mm;
- Antes de começar o trabalho o condutor do carrinho deve controlar:
 - o funcionamento dos freios de serviço e de estacionamento
 - que os garfos de carregamento sejam em perfeitas condições
 - que as rodas e os rolos sejam perfeitos
 - que a bateria seja carregada, e os elementos enxutos e limpos
 - que todos os dispositivos de segurança estejam funcionando
- Interromper o uso do carrinho quando a bateria (rif.6/fig.7) esta fraca (20%), e coloca-la para carregar.
- O carrinho deve ser sempre usado e estacionado fora da chuva, neve e longe de umidade.
- Temperatura de uso 0°C / +40°C.

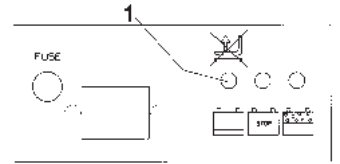
A CASA DE CONSTRUÇÃO NÃO ASSUME NENHUMA RESPONSABILIDADE EM CASO DE INCAPACIDADE DE INSTALAÇÃO DA PARTE DOS TÉCNICOS NÃO HABILITADO À UTILIZAÇÃO DO CARRINHO.

Deslocamento - (ver fig.6)

Antes de mover o carrinho controlar o funcionamento do sinal acústico, do freio e que a bateria seja carregada completamente. Girar a chave na posição 1 e colocar o volante na posição do movimento. Girar o regulador delicadamente e dirigir na direção desejada. Para parar completamente girar o regulador no sentido contrário à marcha. Com o carrinho vire delicadamente, os movimentos bruscos são causas de situações perigosas (principalmente quando o carrinho se move em alta velocidade) reduzir a velocidade nas curvas. O ângulo de virada é de 180°.

Trava de elevação (28.1)

O carro elevador possui um dispositivo automático que trava a elevação se as baterias atingem um nível de descarga superior a 80%. A intervenção do dispositivo é sinalizada pela lâmpada de indicação N° 1, a qual se ilumina quando a trava está activada. Se tal dispositivo intervir, é necessário levar o carro elevador para a zona de recarga e proceder conforme descrito no parágrafo "carga das baterias".



ÓRGÃOS DE COMANDO (19.9) - (ver fig.7)

- 1) Regulador de marcha
- 2) Botão "homem morto"
- 3) Botão assinalador acústico/botão "tartaruga"
- 4) Botão elevação
- 5) Interruptor geral
- 6) Sinalizador do estado da bateria
- 7) Botão decida
- 8) Contador (CX 14 plus)

MANUTENÇÃO (20.9)

A manutenção deve ser efetuada através de operários especializados; O carrinho tem que ser controlado uma vez por ano; Depois de cada manutenção tem que ser verificado o funcionamento do carrinho e dos dispositivos de segurança; Controlar o carrinho periodicamente, para evitar dano ao aparelho, ou pôr em perigo o operário! (Ver tabela de manutenção).

Nota: Para efetuar a manutenção em condições de segurança é obrigatório destacar a tomada do interruptor geral.

Tabela de manutenção

ELEMENTOS	CONTROLE	VALIDADE			ELEMENTOS	CONTROLE	VALIDADE			
		3 Meses	6 Meses	12 Meses			3 Meses	6 Meses	12 Meses	
ESTRUTURA E GARFO	Verificar elementos portadores	●			ENGRENAGEM	Verificar o nível do barulho	●			
	Verificar parafusos	●				Trocar óleo			●	
	Verificação bronzinas	●				CILINDRO	Verificar o funcionamento e perdas (gasto) nos tubos	●		
FREIOS	Verificar funcionamento	●			MOTORES ELETRICOS		Verificar gasto das escovas	●		
	Verificar gasto ferodo	●					Verificação dos relés de accionamento motor.		●	
	Verificar a potência da freada		●			BATERIA	Verificar densidade e nível do eletrólito	●		
Verificar o jogo (cerca 0,4mm)		●		Controlar a tensão dos elementos	●					
RODAS	Verificar uso	●			Verificar a ancora e braçadeira		●			
	Verificar jogo de almofadinhas		●		Verificar a integridade dos cabos		●			
	Verificar ancoragem	●			Passar vaselina nas braçadeiras		●			
VOLANTE	Verificar o jogo		●		INSPECAO	Verificar conexão do sistema elétrico			●	
	Verificar o movimento lateral	●				Verificar a velocidade de translação dos garfos de carregamento			●	
	Verificar o retorno à posição vertical	●				Verificar os dispositivos de segurança	●			
SISTEMA ELETRICO	Verificar gasto telerotor	●			Provar a levantar e abaixar com carga normal	●				
	Verificar conexão, cabos mal funcionantes		●							
	Verificar interruptor geral	●								
	Verificar aviso acústico	●								
	Verificar botão "homem morto"	●								
SISTEMA HIDRAULICO	Verificar o valor dos fusíveis			●						
	Verificar funcionamento	●								
	Verificar nível do óleo	●								
	Verificar perdas e gasto das conexões		●							
	Trocar óleo/filtro							●		
Verificar funcionamento válvula limitadora de pressão			●				●			
Verificar válvula limitadora de fluxo			●				●			

LIMPEZA DO CARRINHO: limpar todas as partes do carrinho, menos as partes elétricas ou eletrônicas com um pano úmido. Não lavar com jatos d'água, vapor ou líquidos inflamáveis. Limpar as partes elétricas com ar comprimido desumidificado, ou com um pincel não metálico.

Tabela de lubrificação

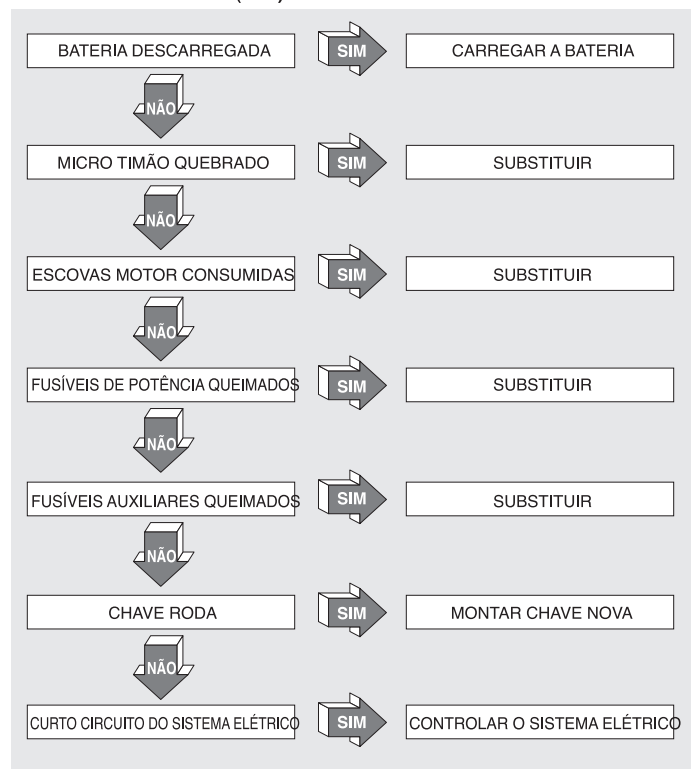
PONTOS DE LUBRIFICAÇÃO	TIPOS DE LUBRIFICAÇÃO	VALIDADE		
		3 Meses	6 Meses	12 Meses
RODAS E ROLOS	Gordura NLGI-2	●		
ENGRENAGEM	Oleo, viscosidade 40°C cST 143	●		
GRUPO HIDRAULICO	Oleo, viscosidade 40°C cSt32		●	

Usar o óleo hidráulico exclusivamente no motor e nos freios

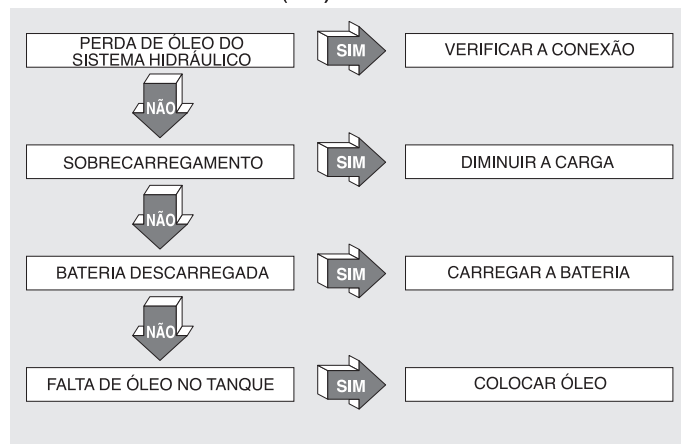
Nota - liberar-se do óleo usado respeitando o ambiente. Se aconselha de acumular em sacos e entregar à estação de serviço mais próxima possível. Não jogar o óleo na terra ou em lugar não adaptado.

PORQUE NÃO FUNCIONA

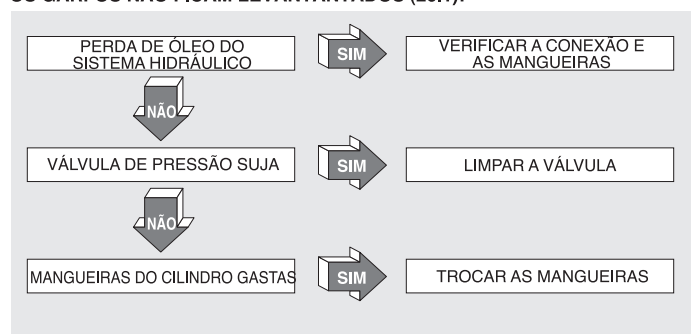
O APARELHO NÃO LIGA (21.2):



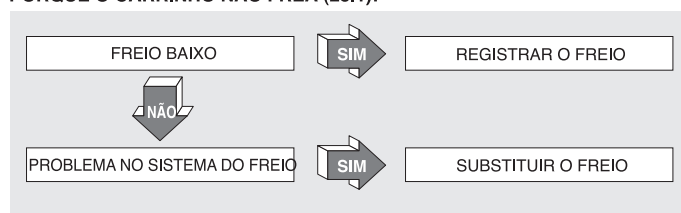
OS GARFOS NÃO LEVANTAM (22.1):



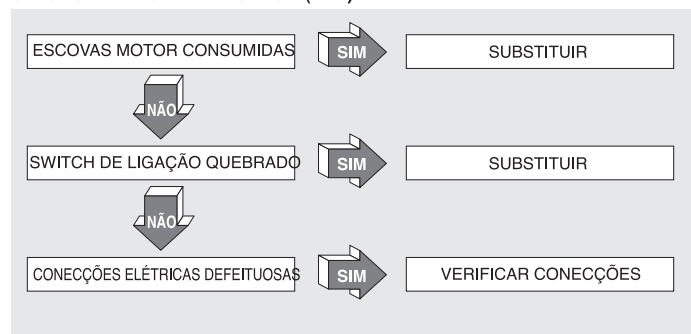
OS GARFOS NÃO FICAM LEVANTADOS (26.1):



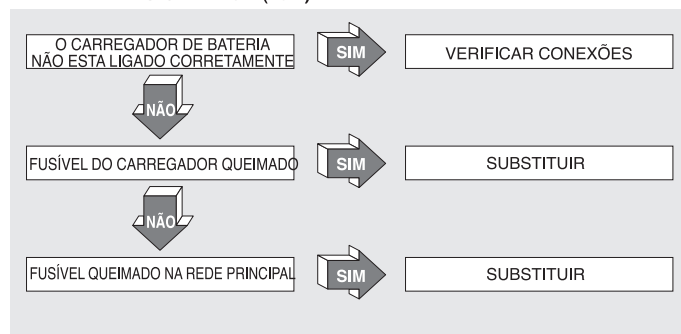
PORQUE O CARRINHO NÃO FREIA (23.1):



O MOTOR DE POMPA NÃO LIGA (24.1):



A BATERIA NÃO CARREGA (25.1):



ATENÇÃO!!! (27.1)
SE NENHUMA DESTAS SOLUÇÕES RESOLVEM O PROBLEMA LEVAR O APARELHO NA ASSISTÊNCIA MAIS PRÓXIMA.



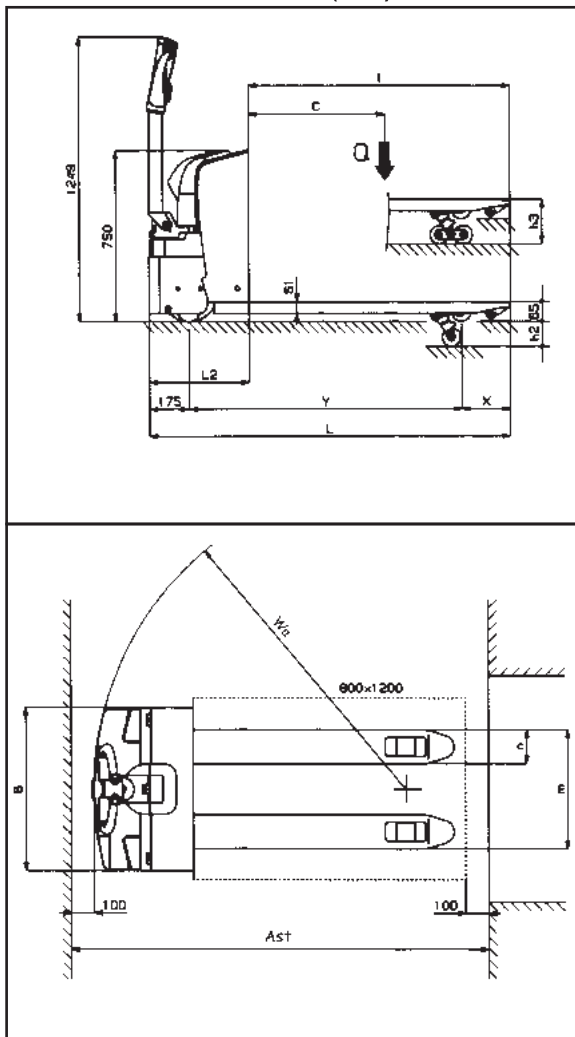
INHOUD (1.7)

TECHNISCHE GEGEVENS	blz. 25
VERKLARING VAN DE TRILEMISSIE	blz. 25
GEBRUIK VAN DE MACHINE	blz. 25
BESCHRIJVING VAN DE WAGEN	blz. 25
VEILIGHEIDSMEECHANISMEN	blz. 26

PLAATJES	blz. 26
VERVOER EN INGEBRIJKNAME	blz. 26
ACCU	blz. 26
GEBRUIK	blz. 26/27
ONDERHOUD	blz. 27
IN GEVAL VAN PROBLEMEN	blz. 28



TECHNISCHE KENMERKEN (3.16)



		MODEL	Type	CX 1150x525	CX 1150x685	CX 1150x625 Plus	CX 1150x685 Plus	CX 1000x525	CX 1000x685	CX 1000x625 Plus	CX 1000x685 Plus
GEGEVENS	DRAAGVERMOGEN	Q	Nominale lading	Kg 1400							
	ZWAARTEPUNT	C	Afstand	mm 600							
	BESTURINGSSYSTEEM		Begeleiding/staande	BEGELEIDING							
	GELUIDSNIVEAU		**Akoestische druk	(LpA) 76							
AFMETINGEN	HEFFEN	h3	Heffen	mm 200							
		h2	Vrije, normale heffing	mm 115							
	LENGTE	I	Lengte vork	mm 1150				mm 1000			
		nXS1	Breedte vork x dikte	mm 150x50							
	AFMETINGEN	L	Totale lengte	mm 1585				mm 1435			
		L2	Lengte aandrijfeenheid	mm 435							
		B	Breedte	mm 720							
		m	Breedte	525	685	525	685	525	685	525	685
WENDIGSSTRAAL	Wa		mm 1370				mm 1220				
STUWAGEGANG	Ast	800x1200	mm 1835				mm 1685				
PRESTATIES	SNELHEID		Verplaatsing met/zonder lading	Km/h 4,5/4,7							
			Heffen met/zonder lading	m/s 0,02/0,03							
			Dalen met/zonder lading	m/s 0,04							
	MAX. HELLINGSGRAAD		Met/zonder lading	% 5/10							
GEWICHTEN	EIGEN GEWICHT	Met accu	Kg	203	207	246	250	199	203	242	246
	LADING OP DE ASSEN	Met lading (bestuurder/lading)	Kg	562/1041	565/1042	599/1047	602/1048	561/1038	564/1039	598/1044	601/1045
		Zonder lading (bestuurder/lading)	Kg	170/33	173/34	207/39	210/40	169/30	172/31	206/36	209/37
CHASSIS	WIELEN		Gedeelte bestuurder/lading	Nr 2+1/2							
	BANDEN		*Gedeelte bestuurder/lading	P+G/P							
			Afmetingen aandrijfwiel	mm Ø 250x76							
			Afmetingen stabilisatoren	mm Ø 100x40							
			Afmetingen gedeelte lading	mm Ø 82x80							
	WIELAFSTAND	Y	Achtervoor	mm 1195				mm 1045			
	X		mm 215								
DIENSTREM		Mechanisch/Elektrisch	ELEKTRISCH								
WERKING	ACCU	Tractie/Aandrijf		Aandrijf	Aandrijf	TRACTIE	TRACTIE	Aandrijf	Aandrijf	TRACTIE	TRACTIE
		Spanning/capaciteit	V/Ah	2x12/74	2x12/74	2x12/110**	2x12/110**	2x12/74	2x12/74	2x12/110**	2x12/110**
		Autonomie	Uur	3		5		3		5	
		Gewicht	Kg	36	36	78	78	36	36	78	78
	ELEKTROMOTOREN	Tractiemotor	KW	0,7							
		Ophelmmotor	KW	0,4							
	VERSNELLING	Type	ELEKTRONISCHE VERSNELLING								
OPLADER	Type	V/A	24/13		24/20		24/13		24/20		

*G = Gummi, P = Polyurethaan

**Metingen uitgevoerd op hoogte van de gebruiker met maximale lading (vervoer en/of opheffen)

***Capaciteit Accu 132 Ah x 20 h

VERKLARING VAN DE TRILEMISSIE (33.3)

De waarden van de trilemissie worden verklaard conform EN 12096

Beschrijving	Waarde	Europese norm (EN)	Testoppervlak
Gemeten waarde van de trilemissie, a (m/s ²)	0.97	EN ISO 20643 (Hand-Arm)	Ondergrond in gladde industriële cement
Onnauwkeurigheid, K (m/s ²)	0.28		
Gemeten waarde van de trilemissie, a (m/s ²)	3.83	EN ISO 20643 (Hand-Arm)	Op testpiste volgens EN 13059
Onnauwkeurigheid, K (m/s ²)	0.15		
Gemeten waarde van de trilemissie, a (m/s ²)	0.77	EN 13059 (Volledig lichaam)	Ondergrond in gladde industriële cement
Onnauwkeurigheid, K (m/s ²)	0.39		
Gemeten waarde van de trilemissie, a (m/s ²)	1.02	EN 13059 (Volledig lichaam)	Op testpiste volgens EN 13059
Onnauwkeurigheid, K (m/s ²)	0.08		

De waarden zijn bepaald overeenkomstig EN ISO 20643 en EN 13059.

GEBRUIK VAN DE MACHINE (4.1)

Deze machine is ontworpen voor het opheffen en het vervoer van ladingen op gladde vloeren. Op de chassis bevindt zich een identificatieplaatje met daarop het opheffingsvermogen dat in geen geval overschreden mag worden voor de veiligheid van het personeel en om het voertuig niet te beschadigen. Wij raden u aan de veiligheidsnormen en de normen betreffende het gebruik en het onderhoud zeer strikt te respecteren. Het monteren van bijgevoegde onderdelen aan het apparaat moet vooraf door het constructiebedrijf goedgekeurd worden.

BESCHRIJVING VAN DE PALLETTRUCK (5.4+x11) - (zie fig. 1)

Dit een elektrische pallettruck met vorken en stuurstang, ideaal voor het vervoeren van ladingen over vlakke en gladde oppervlakten. Het stuurmechanisme is goed zichtbaar en eenvoudig te bedienen. De pallettruck is conform aan alle huidige E.G. veiligheidsvoorschriften.

De tekening laat de belangrijkste onderdelen zien:

- 1) CHASSIS
- 2) HOOFDSCHAKELAAR
- 3) STUURSTANG
- 4) HYDRAULISCHE EENHEID
- 5) STABILISATOR
- 6) CARTER
- 7) AANDRIJFWIEL
- 8) ELEKTRONISCHE KAART
- 9) ACCU
- 10) ELEKTROREM
- 11) LAADROLLEN
- 12) OPHEFCILINDER
- 13) ACCU-OPLADER

VEILIGHEIDSMEECHANISMEN (6.4) - (zie fig.1)

1) HOOFDSCHAKELAAR (REF.2/FIG.1); 2) ELEKTROREM (REF.10/FIG.1); 3) VENTIEL VOOR STROOMBEPERKING; 4) MAXIMALE DRUK VENTIEL; 5) BOMPERS BESCHERMING: deze zorgt voor de bescherming van het aandrijf wiel (ref.7/fig.1), de stabilisatoren aan de zijkant (ref.5/fig.1) en tevens de bescherming van de voeten tijdens het vervoeren; 6) "DODE MAN" MECHANISME (REF.2/FIG.7): het gaat hier om een veiligheidsschakelaar op het stuur die de bestuurder beschermt tegen een botsing bij het achteruit rijden.

Structuur (7.3) - (zie fig.1)

De structuur is gemaakt van sterk staal en wordt gevormd door een draagstel met ruimte voor de accu, de vorken, kinematica, en een ondersteuning voor de aandrijf- en hefleenheid. De ladingsrollen aan de voorkant (ref.11), het aandrijf wiel (ref.7) en de twee verende wielen aan de zijkanten (ref.5) zorgen voor een goede soepelheid. De carter (ref.6) zijn eenvoudig te openen zodat alle gedeeltes goed bereikbaar zijn voor de klantendienst.

Tractie (8.2)

De aandrijfleenheid ligt in het midden en drijft het aandrijf wiel middels kegel- en cilindervormige raderwerk aan. Men kan van richting veranderen door de smookkleppen op de stuurstang (ref.1/fig.7) te bewegen.

Disselboom (9.8) - (ref.3/fig.1)

De heftruck kan lopen worden bestuurd. De stuuruitslag bedraagt 180°. De disselboom werkt direct op het aandrijf wiel dus om van richting te veranderen moet men hem in de gewenste richting draaien. Om de heftruck te bedienen (zie fig.2) moet men de disselboom in de middelste stand houden (pos.B), en om hem te stoppen moet men hem in de bovenste (pos.A) of in de onderste stand houden (pos.C). Na loslaten van de disselboom komt deze automatisch in de bovenste stand terug (pos.A) en fungeert als parkeerrem. In de modaaliteit "schildpad", wanneer de disselboom zich in de bovenste positie bevindt (pos.A) of in de onderste (pos.C), druk op de toets van de akoestische melder/toets "schildpad" (ref.3, fig.7) en bedien de snelheidsregelaar (ref.1, fig.7) om de wagen op lage snelheid te verplaatsen.

Remmen (10.2)

De elektromagnetische rem werkt direct op de tractiemotor wanneer men de stuurstang naar de hoogste (pos. A) of laagste (pos. C) positie brengt, zie fig.2. Bij het uitschakelen van het elektrische circuit functioneert de rem als parkeerrem. De remkracht kan bijgesteld worden door aan de ring van de rem te draaien zoals afgebeeld in fig. 3. Door met de klok mee te draaien verkrijgt men een grotere remkracht.

Hydraulisch circuit (11.2+x22)

Om de vorken verticaal te bewegen bedient men eenvoudig de knoppen van de stuurstang opdat de motorpompeenheid (ref.4/fig.1) de hydraulische olie van de tank naar de hef cilinder vervoert. De hiervoor benodigde energie wordt geleverd door de accu (ref.9/fig.1). Er zijn twee veiligheidsventielen geïnstalleerd in het hydraulische circuit: a) Ventiel voor stroombeperking, zorgt dat de lading niet plotseling valt indien het hydraulische systeem kapot gaat. Bevindt zich in de motorpomp. b) Maximale druk ventiel, bevindt zich tevens in de motorpomp en beschermt het mechanische en hydraulische systeem tegen overbelasting.

Elektrisch circuit (12.6+x48)

Het elektrische circuit is gebouwd volgens de geldende normen en bestaat uit een te programmeren, elektronische variometer (ref.8/fig.1) (voorzien van alle regelingen en veiligheids) en de stuurorganen die bedient kunnen worden vanaf de bovenkant van de stuurstang.

De aansluitingen zijn verzekerd tegen toevallige verslapping. De conductoren zijn van koper en zeer buigzaam en hebben de juiste doorsnede voor de gebruiksomstandigheden en eventuele invloeden van buitenaf. Alle elektrische onderdelen zijn zo gemonteerd dat een goed gebruik en een eenvoudig onderhoud gewaarborgd zijn.

PLAATJES (13.7) - (zie fig.4)

Op de machine zijn de volgende plaatjes zichtbaar: A) Identificatieplaatje van het type voertuig met aanduiding van MAXIMALE LADING B) Accuplaatje C) Plaatjes die aangeven dat het gevaar bestaat de voeten te vermorzelen D) Plaatje dat de hoofdschakelaar aangeeft E) Plaatjes met kabelpunten F) Plaatje lees instructies G) Plaatje dat de positie van het zwaartepunt aangeeft. H) Plaatje drukknop "schildpad"

De plaatjes mogen niet weggehaald of onleesbaar gemaakt worden. BELANGRIJK: HET IS VERBODEN DE OP PLAATJE TYPE "A" AANGEGEVEN DRAAGKRACHT TE OVERSCHRIJDEN. DIT PLAATJE WORDT BIJ DE VERKOOP OP HET APPARAAT AANGEBRACHT.

VERVOER EN INBEDRIJFSTELLING

Vervoer (14.3)

Om de pallettruck te vervoeren zijn er 4 kabelpunten aangegeven zoals op de plaatjes "E" (fig.4), terwijl het gewicht van de machine aangegeven staat op het identificatieplaatje "A" (fig.4).

Inbedrijfstelling (15.1)

Voordat de machine in gebruik genomen wordt dient men te controleren of alle delen in perfecte conditie verkeren. Tevens dient men het functioneren van alle eenheden en de volledigheid van de veiligheidsmechanismen te controleren. De pallettruck verplaatsen met de stroom van de accu en nooit met de rechtgezette wisselstroom, dit om de elektrische onderdelen niet te beschadigen.

ACCU (16.1)

Aanwijzingen, veiligheidsnormen en onderhoud

De inspectie, het opladen en het wisselen van de accu moet door bevoegd personeel uitgevoerd worden volgens de gebruiksaanwijzingen van het constructiebedrijf. Het is verboden te roken en ontvlambaar materiaal of materiaal dat vonken afgeeft dichtbij de pallettruck en het oplaad-apparaat te houden. De ruimte dient goed gelucht te worden. Voor een goed onderhoud dienen de doppen van de elementen geheel droog en schoon te zijn. Het vrijgekomen zuur verwijderen en een beetje vaseline op de klemmen smeren en dichtknijpen. Het gewicht en de afmetingen van de accu kunnen invloed uitoefenen op de stabiliteit van de pallettruck en indien er een andere accu dan de standaard accu gemonteerd wordt raden wij aan het constructiebedrijf te interpellieren voor de nodige toestemming.

Acculading

Controleer, alvorens de accu op te laden, of de kabels intact zijn. Verbind de connector van de acculader (A) met de stekker (B) (zie fig.5). Nadat de accu is opgeladen onderbreekt de acculader de stroom en gaat het controlelampje STOP branden. Koppel de connector (A) van de stekker (B) los. Voor het opladen is normaal 8 tot 10 uur nodig. Het is raadzaam de accu na afloop van de bedrijfstijd van de heftruck op te laden.

De acculader is zo ontworpen dat hij een standby-lading garandeert gedurende een bepaalde tijd nadat de accu volledig is opgeladen. Er bestaat geen risico van overbelasting en dus is het niet noodzakelijk de acculader af te koppelen nadat de accu volledig is opgeladen.

De accu nooit geheel ontladen en incomplete oplading vermijden; verder steeds de accuoplader het einde van het opladen aan laten geven. Let op: indien de accu te veel ontladen wordt gaat hij korter mee.

Vervanging van de accu (17.1)

- De sluitingen van de accu losmaken
 - de kabels van de accupolen losmaken
 - de accu aan de zijkant uittrekken
- d) Voer de procedure in omgekeerde volgorde uit om de accu weer in zijn zitting te monteren en correct aan te sluiten.

(Steeds hetzelfde accutype als de oorspronkelijke accu gebruiken)

BELANGRIJK: VOORZICHTIG OMGAAN MET HET ZWAVELZUUR, HET IS EEN GIFTIGE EN BIJTENDE STOF; KLEEF AAN DE HUID EN AAN KLEDING DIE DAN MET VEEL WATER EN ZEEP GEWASSEN DIENEN TE WORDEN. BIJ ONGEVAL METEEN EEN ARTS WAARSCHUWEN!!!

In het geval van vervanging van de accu, de oude accu bij de dichtstbijzijnde verzamelplaats inleveren.

Accu controle

De gebruiks- en onderhoudsaanwijzingen van het constructiebedrijf van de accu aandachtig doorlezen. Zorg ervoor dat er geen corrosie aanwezig is, dat er vaseline op de klemmen zit en dat het zuur 15 mm boven de plaatjes staat. Indien de elementen niet bedekt zijn opvullen met gedestilleerd water.

De dichtheid van de elektrolyten met een dichtheidsmeter meten om zo het niveau van de lading te controleren.

GEBRUIK (18.9)

De bestuurder dient de volgende gebruiksaanwijzingen in de rijpositie uit te voeren; de handelingen dienen te worden dat men redelijk ver van de gevaarlijke zones (hefmasten, vork, kettingen, poelies, aandrijfwielen en stabilisatoren en andere in beweging zijnde onderdelen) blijft i.v.m. de veiligheid van de handen en voeten.

Veiligheidsnormen

De pallettruck dient volgens de volgende normen gebruikt te worden:

- De bestuurder van de machine dient de gebruiksaanwijzingen van het voertuig te kennen en de juiste kleding, beschermende schoenen en helm te dragen.
- De bestuurder is verantwoordelijk voor de pallettruck en dient er voor te zorgen dat onbevoegde personen niet met de truck rijden of op de vork klimmen.
- Tijdens het rijden dient de gebruiker snelheid te verminderen in de bochten, bij smalle stukken, deuren of onregelmatige vloeren. De gebruiker dient onbevoegden te verwijderen uit de zone waarin de pallettruck zich beweegt en onmiddellijk te waarschuwen indien er personen in gevaar zijn; in het geval er, ondanks de waarschuwing, nog steeds personen op de werkplek zijn dient de bestuurder de pallettruck meteen te stoppen.
- Het is verboden te blijven staan in de zones waar er onderdelen in beweging zijn en te klimmen op de vaste delen van de pallettruck.
- De bestuurder dient plotseling afremmen en snelle richtingsveranderingen te vermijden.
- Ingeval van omhoog of omlaaggaande stukken, met max. toegestane helling, dient de bestuurder de lading hoog te houden en snelheid te verminderen.
- Tijdens het rijden dient de bestuurder er op te letten dat er een goede zichtbaarheid is en dat er voldoende ruimte is bij het achteruit rijden.
- Indien de pallettruck met de lift vervoerd wordt, dient de pallettruck hier met de vork naar voren in te rijden (eerst controleren dat de lift voldoende draagkracht heeft).
- Het is ten strengste verboden de veiligheidsmechanismen buiten bedrijf te stellen of te demonteren. Indien de pallettruck in een omgeving met hoog brand- en explosiegevaar ingezet wordt, moet de pallettruck hiervoor goedgekeurd zijn.
- De MAXIMALE DRAAGKRACHT van de pallettruck zoals aangegeven op plaatje "A" (fig.4) mag in geen geval overschreden worden. De bestuurder dient zich ervan te verzekeren dat de lading goed en ordelijk op de vork verdeeld staat. De lading mag in geen geval meer dan 50 mm van de vork uitsteken.
- Voordat er met het werken begonnen wordt dient de bestuurder eerst het volgende te controleren:
 - de werking van de rem en de parkeerrem
 - dat de ladingsvorken in perfecte conditie verkeren

- dat de wielen en rollen heel zijn
 - dat de accu opgeladen is en goed vast zit en dat de elementen droog en schoon zijn
 - dat alle veiligheidsmechanismen goed werken
- n) Het gebruik van de pallettruck onderbreken indien de toestand van de accu (ref.6/fig.7) ongeveer 20 % van de beschikbare lading aangeeft en dan de accu opladen.
- o) De pallettruck mag niet gebruikt of geparkeerd worden in de regen of sneeuw, of in zeer vochtige zones.
- p) Gebruikstemperatuur 0°C/+40°C

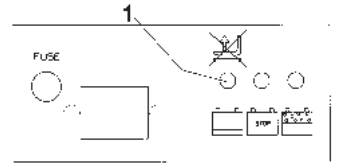
IN GEVAL VAN SCHADE OF ONGEVAL WEGENS NALATIGHEID, MONTAGE DOOR NIET BEVOEGDE TECHNICI EN ONJUIST GEBRUIK KAN HET CONSTRUCTIEBEDRIJF NIET VERANTWOORDELIJK GESTELD WORDEN.

Vervoeren - (zie fig.6)

Voordat men de pallettruck gebruikt, eerst controleren of de claxon en de rem werken en of de accu geheel opgeladen is. De sleutel naar positie 1 draaien en de stuurstang naar de rijpositie brengen. De regelaar langzaam draaien en zich naar de gewenste werkplek bewegen. Om te remmen of volkomen stil te staan, de regelaar in de tegengestelde richting draaien. De pallettruck steeds voorzichtig besturen aangezien plotselinge bewegingen gevaarlijke situaties voortbrengen (des te meer wanneer de pallettruck een hoge snelheid heeft). Rijden en snelheid verminderen in smalle stukken en in de bochten. De stuurhoek bedraagt 180°.

Hefblokkering (28.1)

De heftruck is voorzien van een automatische inrichting die het heffen blokkeert als de accu's een ontladingsniveau bereiken van meer dan 80%. De activering van de inrichting wordt aangegeven door het controlelampje N° 1, dat gaat branden wanneer de blokkering actief is. Als deze inrichting is geactiveerd, de heftruck naar de oplaadzone brengen en te werk gaan zoals beschreven in de paragraaf "laden van de accu's".



Bedieningsorganen (19.9) - (zie fig.7)

- 1) Versnelling
- 2) "dode man" toets
- 3) Toets akoestische melder/toets "schildpad"
- 4) Heftoets
- 5) Hoofdschakelaar
- 6) Waarschuwinglicht accu
- 7) Daaltoets
- 8) Teller (CX 14 plus)

ONDERHOUD (20.9)

Het onderhoud dient uitgevoerd te worden door gespecialiseerd personeel.

De pallettruck dient minstens een maal per jaar een algemene controle te ondergaan.

Na iedere onderhoudsbeurt dienen de werking van de pallettruck en de veiligheidsmechanismen gecontroleerd te worden.

De pallettruck regelmatig laten controleren, uit veiligheidsoverwegingen ten opzichte van het personeel en om het risico te vermijden dat de wagen stil komt te staan ! (zie onderhoudstabel).

Opmerking: Om het onderhoud in veilige omstandigheden uit te voeren dient men de stekker van de hoofdschakelaar er uit te halen.

Onderhoudstabel

ELEMENT	CONTROLE	ELKE			ELEMENT	CONTROLE	ELKE			
		3 Maanden	6 Maanden	12 Maanden			3 Maanden	6 Maanden	12 Maanden	
STRUCTUUR EN VORK	Controle draagelementen	●			RADERWERK	Controle geluidsniveau	●			
	Controle schroeven en bouten	●				OLIE	Olie vervisselen			●
	Controle lagerschalen	●					CILINDER	Controle werking, lekkage en slijtage van de pakkingen	●	
REMMEN	Controle werking	●			ELEKTROMOTOREN	Controle slijtage borstels		●		
	Controle slijtage remschoen	●				ACCU		Controle relais van motoraandrijving		●
	Controle remkracht		●		ACCU		Controle dichtheid en niveau elektrolyten	●		
WIELEN	Controle speling (circa 0,4 mm)		●			Controle spanning van de elementen	●			
	STUURSTANG	Controle slijtage	●				Controle verankering en klemmen	●		
		Controle speling lagers	●			INSPECTIES	Controle volledigheid van de kabels		●	
Controle verankering		●			Klemmen met vaseline invetten			●		
ELEKTRISCH SYSTEEM	Controle speling	●			Aardleiding van het elektrische circuit controleren				●	
	Controle zijwaartse beweging	●			Controle snelheid van vervoeren, heffen en dalen van de ladingsvork			●		
	Controle terugkeer in verticale positie	●			Controle veiligheidsmechanismen	●				
	Controle slijtage contact mechanisme	●			Hef- en daalproef met nominale lading	●				
	Controle aansluitingen, schade aan de kabels	●								
HYDRAULISCH SYSTEEM	Controle hoofdschakelaar	●								
	Controle claxon	●								
	Controle "dode man" toets	●								
	Controle waarde zekerings	●		●						
	Controle werking	●								
HYDRAULISCH SYSTEEM	Controle olieniveau	●								
	Controle slijtage en lekken van de aansluitingen		●							
	Olie/filter wisselen			●						
	Controle werking druk-afnameventiel			●						
	Controle ventiel voor stroombeperking			●						

Het schoonmaken van de wagen: de onderdelen van de wagen, behalve de elektrische en elektronische, schoonmaken met een vochtige doek. Absoluut niet wassen met directe waterstralen, stoom en ontvlambare vloeistoffen. De elektrische en elektronische onderdelen schoonmaken met ontvochtigde gecomprimeerde lucht met lage druk (max. 5 bar), of met een niet-metalen kwast.

Smeermiddelen tabel

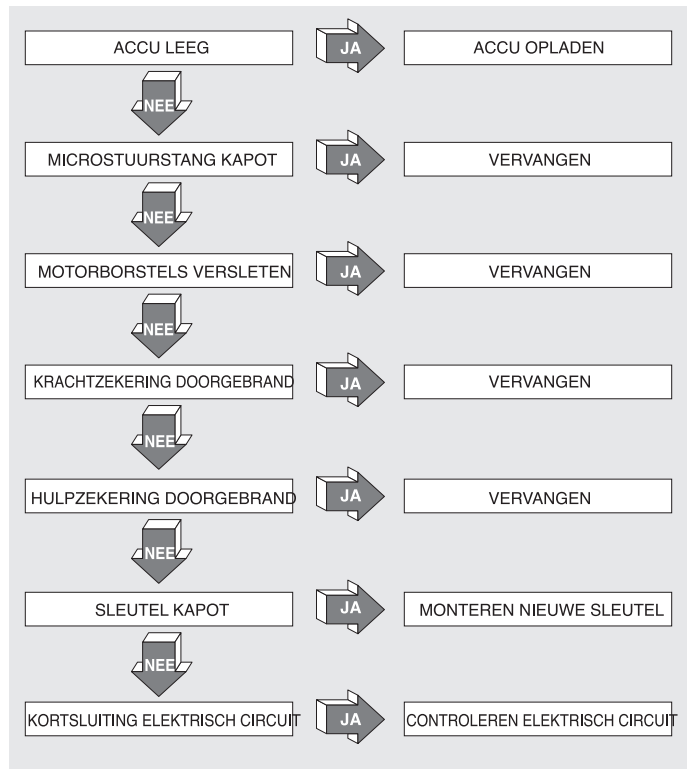
DE IN TE SMEREN DELEN	TYPE SMEERMIDDEL	ELKE		
		3 Maanden	6 Maanden	12 Maanden
WIELEN EN ROLLEN	Lithiumvet NLGI-2	●		
RADERWERK	Olie viscositeit 40 °C cSt143	●		
HYDRAULISCHE EENHEID	Olie viscositeit 40 °C cSt32		●	

Altijd hydraulische olie gebruiken behalve motor- en remolie.

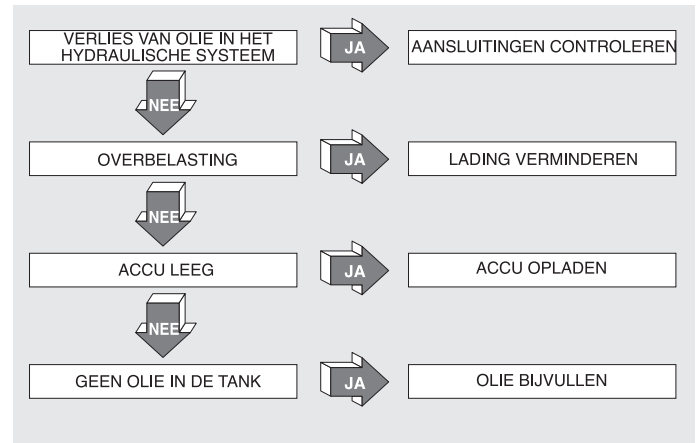
Opmerking: De gebruikte olie dient op milieuvriendelijke wijze vernietigd te worden. Wij raden aan de gebruikte olie te verzamelen en bij het dichtstbijzijnde servicestation af te leveren. De gebruikte olie in geen geval op de grond dumpen of achterlaten op een ongeschikte plek.

IN GEVAL VAN PROBLEMEN

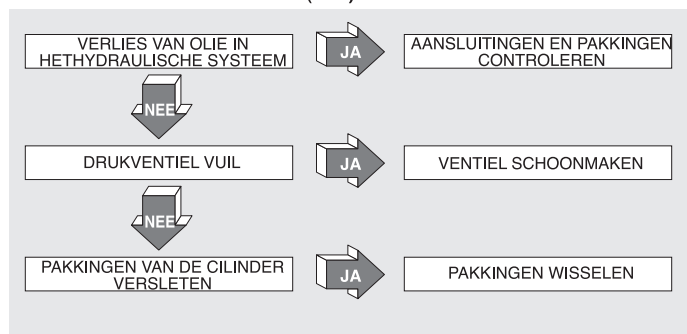
DE MACHINE START NIET (21.2):



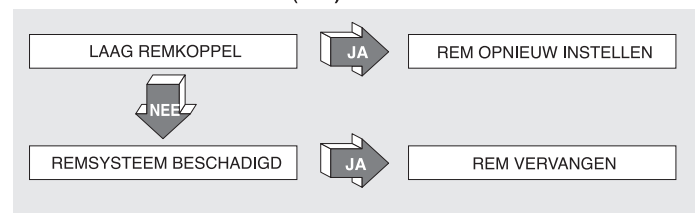
DE VORK GAAT NIET OMHOOG (22.1):



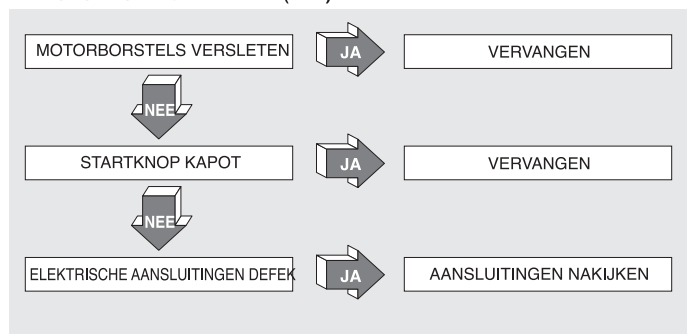
DE VORK BLIJFT NIET OMHOOG (26.1):



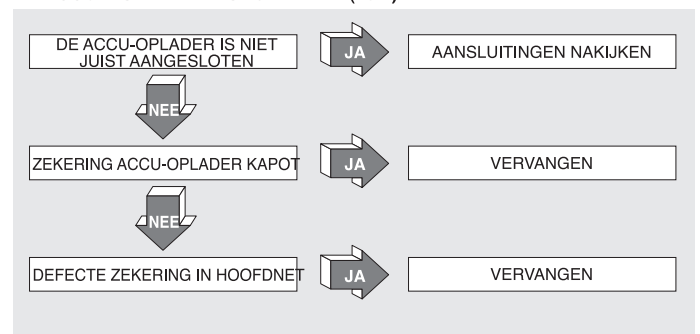
DE PALLETRUCK REMT NIET (23.1):



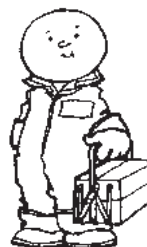
DE MOTORPOMP START NIET (24.1):



DE ACCU WORDT NIET OPGELADEN (25.1):



LET OP !!!(27.1)
 INDIEN GEEN VAN DEZE OPLOSSINGEN HET PROBLEEM OPLOST, DAN DE MACHINE NAAR DE DICHTSTBIJZIJNDE KLANTENSERVICE BRENGEN.



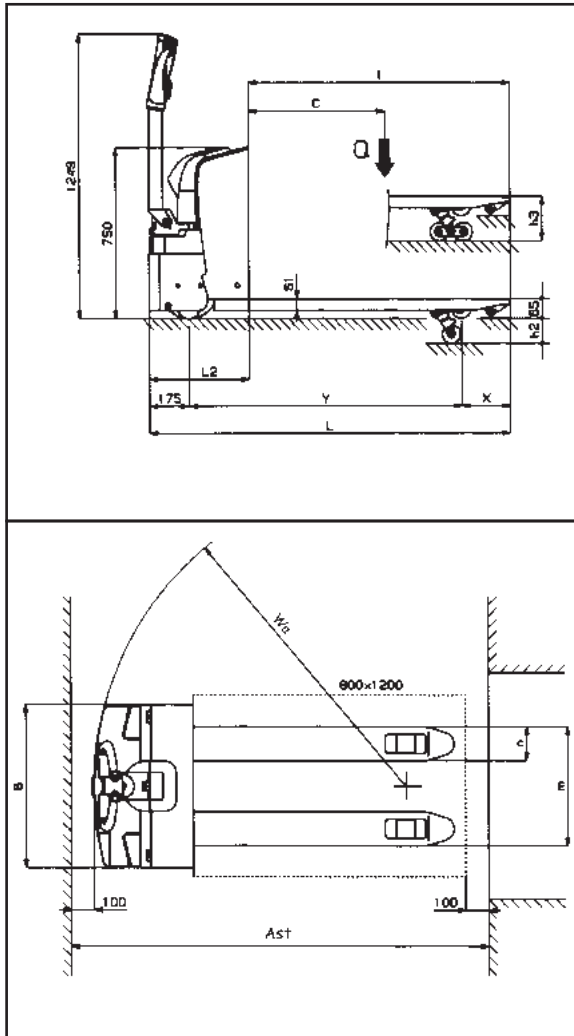
INDHOLD (1.7)

TEKNISK DATA	side 29
VIBRATIONSBELASTNINGSERKLÆRING	side 29
BRUG AF MASKINEN	side 29
BESKRIVELSE AF TRUCKEN	side 29
SIKKERHEDSUDSTYR	side 30

PLADER	side 30
TRANSPORT OF OPSATNING	side 30
BATTERI	side 30
BRUG	side 30/31
VEDLIGEHOLDELSE	side 31
PROBLEMLØSNING	side 32



TEKNISKE SPECIFIKATIONER (3.16)



KARAKTERISTIKA	MODEL	Type	CX 1150x525	CX 1150x685	CX 1150x625 Plus	CX 1150x685 Plus	CX 1000x525	CX 1000x685	CX 1000x525 Plus	CX 1000x685 Plus		
	KAPACITET	Q	Nominelt lass	Kg								1400
TYNGDEPUNKT	C	Afstand	mm								600	
STYRESYSTEM		Stående/eskort									ESKORT	
STØJ-NIVEAU		**Lyd-Trik (LpA)									76	
DIMENSIONER	ELEVATION	h3	Elevation	mm								200
		h2	Fri, normal elevation	mm								115
	LÆNGDE	I	Gaffellængde	mm				1150	1000			
		nXS1	Gaffelbredde x tykkelse	mm								150x50
	DIMENSIONER	L	Total længde	mm				1585	1435			
		L2	Længde af køre-enhed	mm								435
		B	Bredde	mm								720
	m	Bredde	525	685	525	685	525	685	525	685		
DREJERADIUS	Wa	mm	1370				1220					
STUVNINGS-PASSAGE	Ast	800x1200	mm				1835	1685				
PRÆSTATIONER	HASTIGHED	føring med/uden gods	Km/h		4,5/4,7							
		Løft med/uden gods	m/s		0,02/0,03							
		Sænkning med/uden gods	m/s		0,04							
	SKRÅNINGER DER KAN OVERVINDES MAX med/uden gods	%		5/10								
VÆGT	TOM-VÆGT	Med batteri	Kg	203	207	246	250	199	203	242	246	
	AKSEL-BELASTNING	Med gods (fører/gods)	Kg	562/1041	565/1042	599/1047	602/1048	561/1038	564/1039	598/1044	601/1045	
Uden gods (fører/gods)		Kg	170/33	173/34	207/39	210/40	169/30	172/31	206/36	209/37		
RAMME	HJUL	Fører gods' side	Nr	2+1/2								
		*Fører gods' side		P+G/P								
	DÆK	Bevægende hjuls dim.	mm Ø	250x76								
		Stabilisatorhjuls dim.	mm Ø	100x40								
		Gods-Sidens dim.	mm Ø	82x80								
HJULAFSTAND	Y	Bagerst/forrest	mm	1195				1045				
	X		mm	215								
STYREBREMSE		Mekanisk/elektrisk									ELEKTRISK	
STYRING	BATTERI	Træk/starter		STARTER	STARTER	TRAEK	TRAEK	STARTER	STARTER	TRAEK	TRAEK	
		Voltage/kapacitet	V/Ah	2x12/74	2x12/74	2x12/110**	2x12/110**	2x12/74	2x12/74	2x12/110**	2x12/110**	
		Autonomi	Timer	3		5		3		5		
	Vægt	Kg	36	36	78	78	36	36	78	78		
	ELEKTRISKE MOTORER	Trækmotor	KW	0,7								
	Løftemotorer	KW	0,4									
HASTIGHEDSKONTROL	Type		ELEKTRONISK FART-GEARSKIFT									
GENOPLADER	Type	V/A	24/13		24/20		24/13		24/20			

*G=Gummi, P=Polyuretan
 **Disse mål er udført under maksimum kapacitet af på niveau af føreren. (Bevægelse og/eller løftning).
 ***Kapacitet Batteri 132 Ah x 20 h

VIBRATIONSBELASTNINGSERKLÆRING (33.3)

Erklærede vibrationsbelastningsværdier i overensstemmelse med EF 12096 normen

Beskrivelse	Værd	Europæisk normen (EF)	Prøveareal
Opmålt vibrationsbelastning ved, a (m/s ²)	0.97	EF ISO 20643 norm (Hånd-Arm)	Gulv i glat industriel cement
Usikkerhed, K (m/s ²)	0.28		
Opmålt vibrationsbelastning ved, a (m/s ²)	3.83	EF ISO 20643 norm (Hånd-Arm)	Prøvebane in henhold til EF 13059 normen
Usikkerhed, K (m/s ²)	0.15		
Opmålt vibrationsbelastning ved, a (m/s ²)	0.77	EF 13059 norm (Helkropsvibrationer)	Gulv i glat industriel cement
Usikkerhed, K (m/s ²)	0.39		
Opmålt vibrationsbelastning ved, a (m/s ²)	1.02	EF 13059 norm (Helkropsvibrationer)	Prøvebane in henhold til EF 13059 normen
Usikkerhed, K (m/s ²)	0.08		

Værdierne er fastlagt i overensstemmelse med EF ISO 20643 og EF 13059 normerne.

BRUG AF MASKINEN (4.1)

Denne maskine er blevet udviklet for at transportere og løfte gods på fuldstændig jævne flader. Et identifikations-skilt findes på chassis of viser vægt kapaciteten som under ingen omstændigheder må overskrides, både af hensyn til personlig sikkerhed of for ikke at skade maskinen. Vejledningerne for sikkerhed, brug of vedligeholdelse bør overholdes til punkt of prikke. Montage af ekstra udstyr på maskinen skal først autoriseres af den konstruerende virksomhed. Denne gaffeltruck må aldrig bruges på ujævne flader, uanset hvor små.

BESKRIVELSE AF MASKINEN (5.4+x11) - (se fig. 1)

Denne maskine er en elektrisk palleløfter med gaffler of styreor of den er perfekt til at transportere gods på jævne flader. Kontrol funktionerne er nemme at se of at bruge. Palleløfteren leveres med alle nutildags EØS sikkerheds of bekvæmeligheds regler. Tegningen viser hoved specifikationerne:

- 1) CHASSIS
- 2) HOVED KONTAKT
- 3) STYREOR
- 4) HYDRAULISK PUMPE
- 5) STABILISERINGS HJUL
- 6) DÆKSLER
- 7) MOTOR HJUL
- 8) ELEKTRISK KORT
- 9) BATTERI
- 10) ELEKTRISK BREMSE
- 11) LASTE RULLERE
- 12) LØFTESTANG
- 13) GENOPLADER

SIKKERHEDSUDSTYR (6.4) - (se fig. 1)

1) HOVED-AFBRYDER (PKT. 2 / FIG.1) 2) ELEKTRISK BREMSE (PKT. 10 / FIG.1) 3) VENTIL TIL BEGRÆNSNING AF STRØM 4) OVERTRYKS-VENTIL 5) STØDFANGERE: Beskytter motor-hjulet (pkt. 7 / fig.1), de sideanbragte stabilisatorhjul (pkt. 5 / fig.1) samt de forreste støttehjul, mod stød. I tilfælde af uheld er fødder og gods således beskyttede. 6) "DØD MANDS"- AFBRYDER (PKT. 2 / FIG. 7): dette er en sikkerheds-kontakt anbragt på styrehåndtaget og beskytter føreren mod sammenstød når trucken køres baglæns.

Struktur (7.3) - (se fig.1)

I stærkt modstandsdygtigt bearbejdet stål og inkluderer chassis samt et batterihus, gaffler af kenetisk bevægelse og en støtte til køre af løfte delene. Lastnings rullerne foran (ref.11/fig.1), styre hjulet (ref.7/fig.1) af de 2 stabiliserings hjul (ref.5/fig.1) garanterer ensartet bevægelse. Dækslerne (ref.6/fig.1) kan let åbnes og tillader let tilgang til de forskellige deler under vedligeholdelse.

Drivkraft (8.2)

Den centralt placerede driv-enhed bevæger motor-hjulet ved hjælp af gearerne. Bevægelse kan omstilles ved at bruge ventilerne placeret på styre-roret. (ref.1/fig.7)

Styrestang (9.8) - (ref.3/fig.1)

Palleløsseren kan styres af en fører til fods. Styrevinklen er på 180°.

Styrestangen indvirker direkte på drivhjulet, og skal således drejes i den ønskede retning ved behov for retningsskifte. Når palleløsseren startes (se fig. 2) skal styrestangen stilles i midterpositionen (pos. B), hvorimod denne stang skal stilles i positionen foroven (pos. A) eller forneden (pos. C), når palleløsseren skal standses. Når styrestangen slippes, vender den automatisk tilbage til positionen foroven (pos. A), og virker som parkeringsbremse.

Med modaliteten "skildpadde", når styreapparatet er i øverste (pos.A) eller i nederste (pos.C) position, ved at trykke på lydsignalapparat taste/ "skildpadde" taste (ref.3, fig.7) og samtidigt at handle på hastighedsregulatoren (ref.1, fig.7), vil løbtefogvognen flytte sig med nedsat hastighed.

Bremser(10.2)

Den elektromagnetiske bremse indvirker direkte på træk-motoren, eller ved at anbringe styrehåndtaget i position A eller C, se fig. 2. Hvis det elektriske kredsløb er slået fra, virker bremsen som en parkeringsbremse. Bremskraften kan indstilles ved at skruer bremse-ringen som vist på fig. 3. Kraften øges ved at skrue ringen MED uret.

Hydraulisk kredsløb (11.2+x22)

For at løfte af sænke gafflerne, brug styre-orets kontrol funktioner (ref. 4,7/fig. 7) så motor pumpen (ref.4./fig.1) sender hydraulisk olie fra tanken til løfte cylinderen. Den nødvendige energi kommer fra batteriet (ref. 9/fig.1). To sikkerheds ventiler er installeret i det hydrauliske kredsløb:

- Gennemgangs ventilen som er anbragt i motor pumpen, stopper lasten fra pludseligt at falde i tilfælde af at det hydrauliske kredsløb fejler.
- Maksimum tryk ventilen - denne er også anbragt if motor pumpen og beskytter det mekaniske af hydrauliske system fra overbelastning.

Elektrisk kredsløb (12.6+x48)

Er konstrueret efter up-til-date regler og inkluderer variabelt el-program (ref.8/fig.1) (leveret med sikkerheds af justerings udstyr), samt kontrol udstyr som fungerer fra styre-roret. Forbindelserne er garanteret imod tilfældig slapning. Kobber-lederne er yderst fleksible og har en diameter som gør det muligt at operere under mange forskellige forhold. Alle de elektriske komponenter er påbygget for at garantere brug af for at forenkler vedligeholdelse.

SKILTE (13.7) (se fig.4)

De følgende skilte er synlige på maskinen:

- Skilt som viser hvilken slags maskine det er og viser maksimum last.
- Batteri skilt
- Varsels skilt som advarer mod at fødder knuses
- Mærkat, der indikerer hovedafbryderen.
- Mærkat, der indikerer fastgørelses-punkter.
- Skilt, læs vejledning
- Mærkat, der indikerer tyngdepunktets position.
- "Skildpadde" trykknop skilt

Skiltene må aldrig demonteres eller gøres ulæselige.

VIGTIGT: DET ER FORBUDT AT OVERSKRIDE DEN MAKSIMUM VÆGT VIST PÅ SKILTET MONTERET PÅ KØBSTIDSPUNKTET.

TRANSPORT OG OPSÆTNING

Transport (14.3)

Benyt fastgørelses-punkterne som indikeret på mærkatene "E" (fig. 4) for at transportere trucken. Maskinens vægt er indikeret på identifikations-mærkat "A" (fig. 4)

Opsætning (15.1)

Før maskinen tages i brug, bør man sikre sig, at alle dens dele, deriblandt sikkerheds-installationerne, er i perfekt stand og funktionsdygtige. For at bevæge trucken skal der bruges batteri-strøm og aldrig ensrettet vekselstrøm, da dette vil skade de elektriske komponenter.

BATTERIET (16.1)

Instruktion, sikkerheds-foreanstaltninger samt vedligeholdelse

Inspektion, genopladning og udskiftning af batteri skal udføres af autoriseret personale ifølge fabrikantens anvisninger.

Det er forbudt at ryge samt at opbevare brandbart eller gnist-frembringende materiale nær trucken eller batteri-opladeren. Miljøet skal være fornuftigt udluftet. Elementernes låg skal holdes tørre og rene. Fjern al syre, der lækker ud, og kom lidt Vaseline på terminalerne og skru dem så fast.

Vægten og størrelsen af batterierne kan indvirke på truckens stabilitet, derfor, hvis et ikke-standard batteri er fastgjort, er det tilrådeligt at kontakte FABRIKANTEN for den relative autorisation.

Opladning af batteriet

Inden opladningen påbegyndes, skal man kontrollere at lederne er ubeskadiget. Tilslut stikkontakten på batteriopladeren (A) til stikket (B) (se fig. 5). Ved afsluttet opladning afbryder batteriopladeren strømforsyningen, og kontrollampen STOP tændes. Afbryd stikkontakten (A) fra stikket (B). En normal opladning vil kræve fra 8 til 10 timer. Det vil være hensigtsmæssigt at genoplade batteriet ved afslutningen af arbejdsdagen.

Batteriopladeren er udviklet til at sikre opretholdelse af energien i en vis tidsperiode efter fuld opladning. Der er ingen fare for overopladning, og det vil således ikke være nødvendigt at afbryde batteriopladeren efter fuld opladning.

Afslut aldrig batteriet helt og undgå delvis opladning; tillad genopladeren at signalere, at opladningen er fuldført.

ADVARSEL: Hvis batterierne får lov til at løbe tomme for tit, forkortes deres liv.

Udskiftning af batteriet (17.1)

- Fjern batteriet fra dets holdere
- Fjern kablerne fra batteri-terminalerne
- Træk batteriet ud
- Genmonter batteriet i modsat rækkefølge, fastgør det til lejet og tilslut det korrekt.

(Det nye batteri skal altid være af samme type som det gamle.) VIGTIGT: BRUG SVOVLSYRE MED FORSIGTIGHED. DET ER GIFTIGT OF ÆTSENDE. HVIS HUD ELLER TØJ KOMMER I KONTAKT MED SYREN, VASK MED STORE MÆNGDER AF SÆBE OF VAND. I TILFÆLDE AF EN ULYKKE KONTAKT LÆGEN! Efter erstatning af batteriet, smid det gamle ud ved den nærmeste benzin station.

Batteri check

Læs nøje fabrikantens brugsanvisning af vedligeholdelses instruktioner. Check at der ikke er nogen læk, at vaseline er smurt på polerne og at syren er 15 mm ovenfor pladerne. Hvis elementerne ikke er dækket til, fyld op med destilleret vand. Mål den elektrolytiske tæthed af check laddingsniveauet.

BRUG (18.9)

Brugeren skal overholde følgende instruktioner for køre positioner, forbeholde rimelig afstand fra farlige zoner (så som maste, gaffler, lænker, drivhjul, stabiliseringshjul og andre bevægelige genstande.) som kan forårsage knusning af hænder og fødder.

Sikkerheds regler

Palle-løfteren skal bruges efter følgende regler:

- Maskin-føreren må være bekendt med instruktionerne for brug af maskinen og må have passende tøj og hjelm på.
- Den fører, der er ansvarlig for palleløsseren, skal forhindre at ikke-autoriserede personer får adgang til brug af maskinen, samt forhindre at uvedkommende personer får mulighed for at kravle op på gafflerne.
- Når maskinen er i brug bør føreren sænke farten rundt om hjørner, i smalle gange, gennem døre eller på ujævne overflader. Føreren skal holde uautoriseret personale væk fra arbejdsområdet af straks advare andre hvis de er i fare. Skulle der alligevel være uautoriseret personale tilstede, skal maskinen straks stoppes.
- Det er forbudt at stoppe i området hvor der findes bevægelige genstande af at træde på de faste dele af maskinen.
- Føreren skal undgå pludselige stop og hurtige bevægelser.
- I tilfælde af kørsel enten op eller ned af en maksimum tilladt højdning, skal brugeren have lasten over palleløfteren af sænke farten.
- Under kørslen må føreren være sikker på god synlighed af at der ikke er nogen hindringer for at bakke.
- Hvis trucken skal transporteres med elevator skal den køres ind i elevatoren med gafflerne først. (Først check elevatorens vægt kapacitet.)
- Det er absolut forbudt at afkoble eller afdække sikkerhedsudstyret. Hvis trucken er i brug i områder med høj risiko for brand eller eksplosioner, må dette område være sikret for denne slags brug.
- Maksimum last som vist på "A"-skiltet (fig. 4) må under ingen omstændigheder overskrides. Føreren må sikre sig at godset er godt anbragt på gafflerne og i god orden, godset må ikke stikke ud mere end 50mm fra enden af gafflerne.
- Før arbejdet begyndes skal føreren checke:
 - funktionen af bremsen af parkerings bremsen
 - at godset er godt anbragt
 - at hjul og rullere ikke er skadet
 - at batteriet er ladet af at alle elementerne er fulstændig rene og tørre
 - at alt sikkerhedsudstyr virker
- Så snart at batteriet (ref.6/fig.7) signalerer at det kun har 20% ladning tilbage, skal palleløfteren slukkes og glødes.

o) Trucken skal altid holdes ude af regn af sne og må under ingen omstændigheder bruges i meget fugtige eller våde områder.

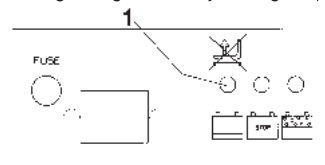
p) For de bedste resultater arbejde under entemperatur mellem 0°C/ +40°C.

Den konstruerende virksomhed kan ikke holdes ansvarlig i tilfælde af fejl eller ulykker som sker på grund af dårlig vedligeholdelse, misbrug, installering udført af ukvalificerede.

Bevægelse (se fig.6)

Tjek at hornet og bremserne virker samt at batteriet er helt opladt, før trucken tages i brug. Drej nøglen til position 1 og sæt styrehåndtaget i manøvre-position. Drej acceleratoren langsomt og styr mod det relative arbejdsområde. For at bremse eller stoppe skal acceleratoren drejes i den modsatte retning.

Styr altid trucken langsomt, da pludselige bevægelser kan fremprovokere farlige situationer (særligt når trucken bevæger sig med høj hastighed). Sæt farten ned i smalle korridorer samt i sving. Styrevinklen er 180°.



Blokering af løfteevnen (28.1)

Gaffeltrucken er udstyret med en automatisk anordning der blokerer løfteevnen hvis batterierne når en tilstand af afladning, der overstiger 80%. Hvis anordningen griber ind bliver dette vist af kontrollampe N° 1, der lyser når blokeringen er aktiveret. Hvis denne anordning griber ind, er det nødvendigt at bringe gaffeltrucken hen i området for opladning og følge den fremgangsmåde, der er beskrevet i afsnittet "Batteriopladning".

BETJENINGSANORDNINGER (19.9) - (se fig.7)

- 1) Accelerator
- 2) Død-mands knap
- 3) Lydsignalapparat taste / "skildpadde" taste
- 4) Løftnings knap
- 5) Hoved kontakt
- 6) Batteri advarsels lys
- 7) Sænke knap
- 8) Tæller (CX 14 plus)

VEDLIGEHOLDELSE (20.9)

Vedligeholdelse skal udføres af en specialist.

Trucken skal gennemgå et helheds-check mindst en gang om året.

Efter hver vedligeholdelses operation skal funktion af sikkerhedsudstyr checkes.

Undersøg trucken regelmæssigt for at undgå risiko for at maskinen standser eller for fare for personalet. (Se vedligeholdelses-skemaet).

Bemærk: Slå hovedafbryderen fra før udførsel af vedligeholdelse.

Vedligeholdelses tabel

ELEMENTY	CHECKS	EVERY		
		3 Måneder	6 Måneder	12 Måneder
STRUKTUR OG GAFLER	Check lastebære elementer Check bolte of skruer er stramme Kontroller lejeforingen	●		
BREMSER	Check funktion Check belægning for slid Check bremse styrke Check play (c. 0.4mm)	●	●	
HJUL	Check slid Check funktion Check forankring	●	●	
STYREROR	Check play Check sidelæns bevægelse Check tilbagegangen til vandret position	●	●	
ELEKTRISK SYSTEM	Check slid af fjern betjening kontakt Check tilkobling of for kabel problemer Check hoved kontakten Check hornet Check død mands kontakten Check sikringernes status	●	●	●
HYDRAULISK SYSTEM	Check funktion Check olie niveau Check for læk of slid, samt tilslutninger Skift olie/filter Check funktion af tryk ventilen Check gennemgangsventilen	●	●	●

ELEMENTY	CHECK	EVERY		
		3 Måneder	6 Måneder	12 Måneder
GEAR	Check støj niveau Skift olie	●		●
CYLINDER	Check for læk of slid af belægning	●		
ELEKTRISKE MOTORERI	Check slid af børster Check motor start relay	●	●	
BATTERI	Check elektrolyt tæthed of niveau Check spænding af elementerne Check forankring of forbindelser af terminaler Check kablerne Fedt terminalerne med vaseline	●	●	
INSPEKTION	Check forbindelsen til det jordbunde kredsløb Check op of ned gående hastighed af gafferne Check sikkerhedsudstyret Aprovløtning og sænkning med et prøve gods	●		●

RENGØRING AF TRUCKEN: Rens de forskellige dele med en fugtig klud, undtagen elektriske of elektroniske elementer. Brug aldrig vand stråler, damp eller brandfarlige materialer.

Rens elektriske of elektroniske elementer med tør-kompresset luft under lavt tryk (maks. 5 bar) eller med in ikke metallisk børste.

Smørings tabel

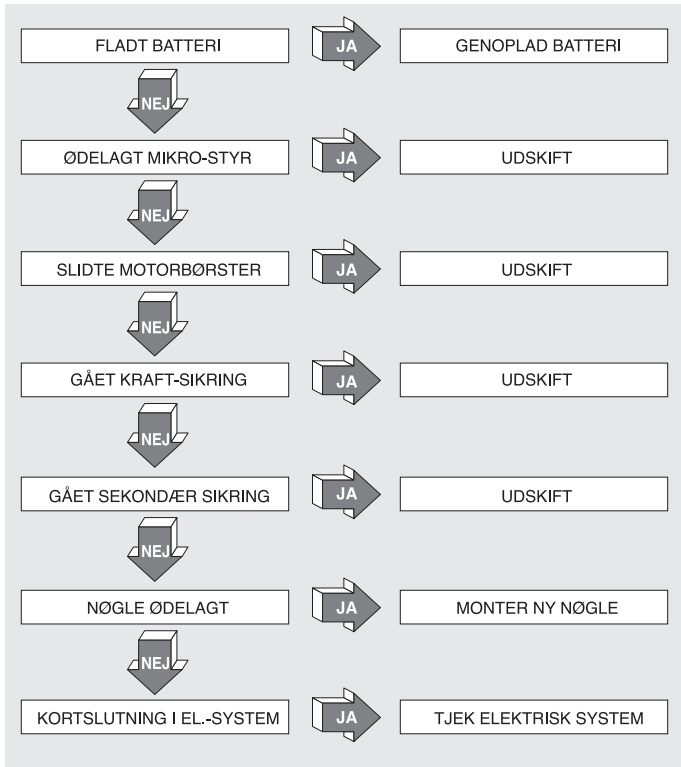
SMØRINGS PUNKTER	SMØRELSE	EVERY		
		3 Måneder	6 Måneder	12 Måneder
HJUL OG RULLER	Lithium fedt NLGI-2	●		
GEAR	Olie viskositet 40°C cSt143	●		
HYDRAULISK UNIT	Olie viskositet 40°C cSt132		●	

Brug hydraulisk olie med undtagelse af morot of bremse-olie.

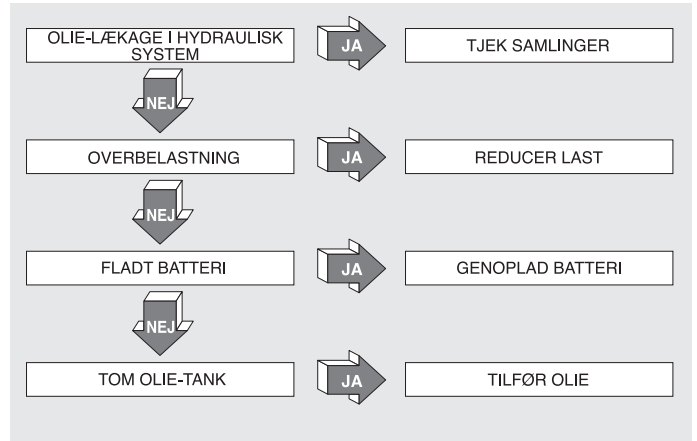
Bemærk: Ved afskaffelse af brugt olie, respekter venligst miljøet. Olien skal opbevares i tønder før senere at indleveres til den nærmeste tankstation. Hæld aldrig olie i jorden eller andre upassende steder.

PROBLEMLØSNING

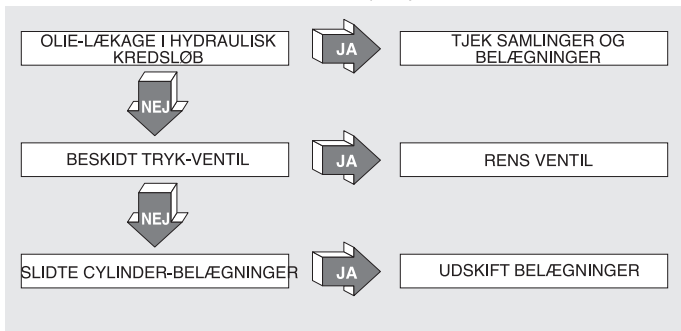
MASKINEN VIL IKKE STARTE (21.2):



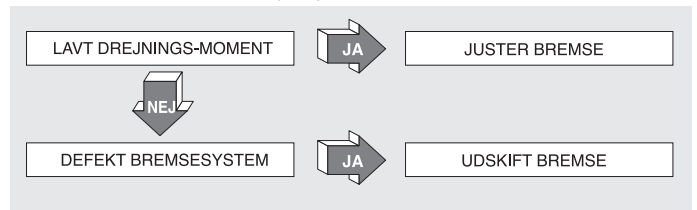
GAFLERNE VIL IKKE LØFTE (22.1):



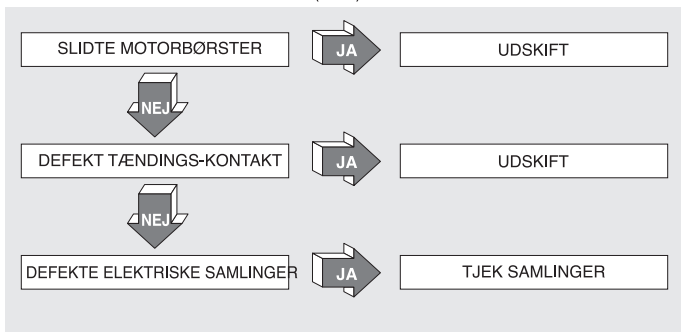
GAFLERNE FORBLIVER IKKE LØFTEDE (26.1):



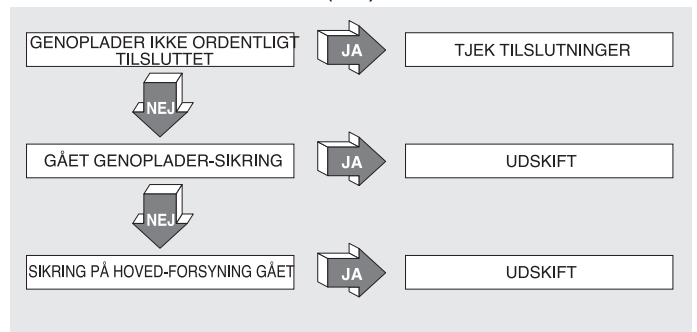
TRUCKEN VIL IKKE BREMSE (23.1):



MOTORPUMPEN VIL IKKE STARTE (24.1):



BATTERIET VIL IKKE GENOPLADE (25.1):



VIGTIGT!!! (27.1)
HVIS INGEN AF DE FORESLÅEDE LØSNINGER
LØSER PROBLEMET, TAG MASKINEN TIL
DET NÆRMESTE SERVICE-CENTER



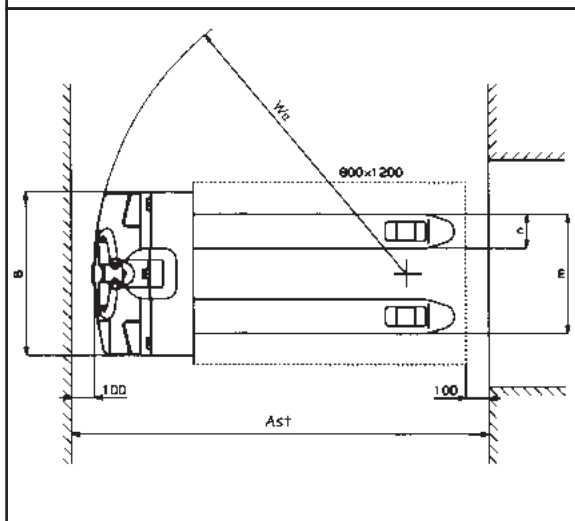
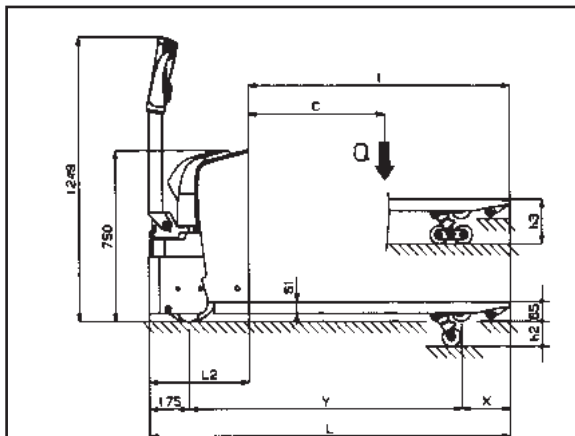
INDHOLD (1.7)

TEKNISK DATA	side 33
DEKLARERING AV EMISJONSVERDIER FOR VIBRASJONER	side 33
BRUK AV MASKINEN	side 33
BESKRIVELSE AV MASKINEN	side 33
SIKKERHETSUSTYR	side 34

SKILT	side 34
TRANSPORT OG OPPSETNING	side 34
BATTERI	side 34
BRUK	side 34/35
VEDLIKEHOLDELSE	side 35
PROBLEMLØSNING	side 36



TEKNISKE SPESIFIKASJONER (3.16)



KARAKTERISTIKA	MODEL	Type	CX 1150x525	CX 1150x685	CX 1150x625 Plus	CX 1150x685 Plus	CX 1000x525	CX 1000x685	CX 1000x625 Plus	CX 1000x685 Plus	
	KAPASITET	Q	Nominelt last	Kg							
TYNGDEPUNKT	C	Avstand	mm								600
STYRESYSTEM		Stående/eskort									ESKORT
STØYNIVÅ		**Lyd-Trikk (LpA)									76
DIMENSJONER	ELEVASJON	h3	Elevasjon	mm							200
		h2	Fri, normal elevation	mm							115
	LÆNGDE	I	Gaffellengde	mm							1150
		nXS1	Gaffelbredde x tykkelse	mm							150x50
	DIMENSJONER	L	Total lengde	mm							1585
		L2	Lengde af kore-enhet	mm							435
		B	Bredde	mm							720
		m	Bredde	525	685	525	685	525	685	525	685
	DREJERADIUS	Wa	mm	1370							1220
	STUVNINGS-PASSAGE	Ast	800x1200	mm							1835
PRESTASJONER	HASTIGHED	Føring med/uden gods	Km/h							4,5/4,7	
		Loft med/uden gods	m/s							0,02/0,03	
		Sænkning med/uden gods	m/s							0,04	
	MAKS. HELLING	Med/uden gods	%							5/10	
VEGT	TOM-VEGT	Med batteri	203	207	246	250	199	203	242	246	
	AKSEL-BELASTNING	Med gods (fører/gods)	562/1041	565/1042	599/1047	602/1048	561/1038	564/1039	599/1044	601/1045	
		Uden gods (fører/gods)	170/33	173/34	207/39	210/40	169/30	172/31	206/36	209/37	
RAMME	HJUL	Fører gods' side	Nr							2+1/2	
		*Fører gods' side								P+G/P	
		Bevægende hjuls	mm Ø							250x76	
		Stabilisatorhjuls dim.	mm Ø							100x40	
	Gods-Sidens dim.	mm Ø							82x80		
	HJULAFSTAND	Y	Bagerst/forrest	mm							1195
		X		mm							1045
STYREBREMSE		Mekanisk/elektrisk								ELEKTRISK	
STYRING	BATTERI	Træk/starter	STARTER	STARTER	TRAEK	TRAEK	STARTER	STARTER	TRAEK	TRAEK	
		Voltage/kapacitet	V/Ah	2x12/74	2x12/74	2x12/110***	2x12/110***	2x12/74	2x12/74	2x12/110***	2x12/110***
		Autonomi	Timer	3	3	5	5	3	3	5	5
		Vægt	Kg	36	36	78	78	36	36	78	78
	ELEKTRISKE	Trækmotor	KW	0,7							
		Loftemotorer	KW	0,4							
HASTIGHEDSKONTROL	Type	ELEKTRONISK FART-GEARSKIFT									
LADERENS	Type	V/A	24/13	24/20	24/13	24/20	24/13	24/20	24/13	24/20	

*G=Gummi, P=Polyurethan
 **Disse mål er utført under maksimum kapasitet og på nivå av foreren. (Bevegelse og/eller løftning).
 ***Kapacitet Batteri 132 Ah x 20 h

DEKLARERING AV EMISJONSVERDIER FOR VIBRASJONER (33.3)

Emisjonsverdier for vibrasjoner deklart i samsvar med EN 12096

Beskrivelse	Verdi	EN	Prøveoverflate
Målt emisjonsverdi for vibrasjoner, a (m/s ²)	0.97	EN ISO 20643 (Hånd/Arm)	Jevnt industrigulv av sement
Usikkerhet, K (m/s ²)	0.28		
Målt emisjonsverdi for vibrasjoner, a (m/s ²)	3.83	EN ISO 20643 (Hånd/Arm)	På prøvebane ifølge EN 13059
Usikkerhet, K (m/s ²)	0.15		
Målt emisjonsverdi for vibrasjoner, a (m/s ²)	0.77	EN 13059 (Hele kroppen)	Jevnt industrigulv av sement
Usikkerhet, K (m/s ²)	0.39		
Målt emisjonsverdi for vibrasjoner, a (m/s ²)	1.02	EN 13059 (Hele kroppen)	På prøvebane ifølge EN 13059
Usikkerhet, K (m/s ²)	0.08		

Verdier fastslått i overensstemmelse med EN ISO 20643 og EN 13059.

BRUK AV MASKINEN (4.1)

Denne maskine er blitt utviklet for å transportere og løfte gods på fullstendig jevne overflater. Et identifikasjons-skilt finnes på chassis og viser vekt kapasiteten som under ingen omstendigheter må overskrides, både av hensyn til personlig sikkerhet og for ikke å skade maskinen. Veiledningerne for sikkerhet, bruk og vedlikeholdelse bør overholdes til punkt og prikke. Montering av ekstra utstyr på maskinen skal først autoriseres av den konstruerende virksomhet. Denne gaffeltruck må aldri brukes på ujevne flater, uansett hvor små.

BESKRIVELSE AV MASKINEN (5.4+x11) - (se fig. 1)

Denne maskine er en elektrisk palleløfter med gaffler og styre-rør og den er perfekt til å transportere gods på jevne flater. Kontroll funksjonene er lette å se og at bruke. Palleløfteren leveres med alle nåtidens EØS sikkerhets og bekvemmelighets regler. Tegningen viser hoved spesifikasjonene:

- 1) CHASSIS
- 2) HOVED KONTAKT
- 3) STYREROR
- 4) HYDRAULISK PUMPE
- 5) STABILISERINGS HJUL
- 6) DEKSLER
- 7) MOTOR HJUL
- 8) ELEKTRISK KORT
- 9) BATTERI
- 10) ELEKTRISK BREMSE
- 11) LASTE RULLERE
- 12) LØFTTESTANG
- 13) LADERENS

SIKKERHETSUTSTYR (6.4) - (se fig.1)

1) HOVED KONTAKT (REF.2/FIG.1) 2) ELEKTRISK BREMSE (REF.10/FIG. 1) 3) GJENNOMGANGSVENTIL 4) MAKSIMUM TRYKK VENTIL 5) BESKYTNINGS STØTFANGERE: de beskytter styre hjulet (ref.7/fig.1) og den elektriske bremse fra støt i tilfelle av ulykker (ref.5/fig.1). Foten og lasten er derved også beskyttet. 6) DØDMANDS HÅNDTAK (REF. 2/ FIG. 7): Dette er en sikkerhets kontakt plassert på styrehjulet og beskytter føreren fra sammenstøt/kollisjoner under bakking.

Struktur (7.3) - (se fig.1)

I høyt motstandsdyktig bearbeidet stål og inkluderer chassis samt et batterihus, gaffler og kinetisk bevegelse og en støtte til kjøre og løfte delene. Lastnings rullerne foran (ref.11), styre hjulet (ref.7) og de 2 stabiliserings hjul (ref.5) garanterer myk/ensartig bevegelse. Dekslerne (ref.6) kan lett åpnes og tillater lett tilgang til de forskjellige deler under vedlikeholdelse.

Drivkraft (8.2)

Den sentralt plasserede driv-enheten beveger motor-hjulet ved hjelp av girerne. Bevegelse kan omstilles ved å bruke ventilene plassert på styre-roret. (ref.1/fig.7)

Styrestang (9.8) - (ref.3/fig.1)

Gaffeltrucken kan styres av en gående fører. Styrevinkelen er på 180°. Styrestangen virker direkte på drivhjulet og kjøretretningen endres ved å dreie den i ønsket retning. Når gaffeltrucken skal settes igang (se fig.2), må styrestangen holdes i midtre posisjon (pos. B), mens for å stanse den må stangen holdes i øvre posisjon (pos. A) eller i nedre posisjon (pos. C). Når styrestangen slippes, vil den automatisk gå tilbake i øvre posisjon (pos. A) og fungere som parkeringsbremse. I "skilpadde"-modus, når styret er i overstilling (pos. A) eller i understilling (pos. C); dersom man trykker på lydsignalknappen/"skilpadde"-knappen (ref. 3, fig. 7) og betjener marsjregulatoren, vil vognen bevege seg ved redusert hastighet.

Remser (10.2)

Den elektromagnetiske bremse handler direkte fra motor hjulet ved å flytte styre-roret til den øverste posisjon (pos.A) eller nederste posisjon (C) Se fig. 2. Hvis det elektriske kredsløp er avbrudt, fungerer bremsen som parkerings bremse. Bremse styrken kan reguleres ved å dreie bremse ringen som vist i fig. 3. Kraften økes ved å skru ringen med klokken retning.

Hydraulisk kretsloop (11.2+x22)

For å løfte og senke gafflerne, bruk styre-rorets kontroll funksjoner (ref. 4,7/fig. 7) så motor pumpen (ref.4./fig.1) sender hydraulisk olie fra tanken til løfte sylindere. Den nødvendige energi kommer fra batteriet (ref. 9/fig.1). To sikkerhets ventiler er installert i det hydrauliske kredsløp:

- Gjennomgangs ventilen som er plassert i motor pumpen, stopper lasten fra plutselig å falle i tilfelle at det hydrauliske kredsløp feiler.
- Maksimum trykk ventilen - denne er også plassert fullstendig i motor pumpen og beskytter det mekaniske og hydrauliske system fra overbelastning.

Elektrisk kredsløp (12.6+x48)

Konstruert etter nåtids regler og inkluderer et elektrisk variabelt program(ref.8/fig.1)(med alle sikkerhetsstyr og regler) og kontrollpanel som kan styres fra styrepanelet. Forbindelsene er garantert imot ulykkestilfeller av løsning. Kobber-lederne er veldig fleksible og har en passe diameter for å operere alle mulige tilfeller som skulle kunne skje. Alle elektriske komponenter er bygd på for å garantere bruk og for å enkle vedlikeholdet.

SKILTE (13.7) - (se fig.4)

De følgende skilt er synlige på maskinen:

- Skilt som indikerer hvilket slag maskin det er og indikerer MAKSIMUM LAST. B) Batteri skilt. C) Varsels skilt som advarer mot at føtter kan knuses. D) Skilt som indikerer hoved-bryteren. E) Skilt som indikerer bevegelses retningene. F) Skilt som lesing av manualen. G) Skilt som indikerer tyngdepunktets posisjon H) Merkeskilt for "skilpadde"-knapp

Skiltene må aldri demonteres eller gjøres uleselige.

VIGTIGT: DET ER FORBUDT Å OVERSKRIDE DEN MAKSIMUM VEKT VIST PÅ SKILTET SOM ER MONTERT PÅ KØPSTIDSPUNKTET.

TRANSPORT OG OPSETTNING

Transport (14.3)

For å transportere maskinen finnes det 4 løftepunkter indikert med skilt(ref.E/fig.4) på maskinen. Og vekten på maskinen er indikert på identifikasjons-skiltet (ref.A/fig.4)

Setting i bruk (15.1)

For å løfte og senke gafflerne, bruk styre-rorets kontroll funksjoner (ref. 4,7/fig. 7) så motor pumpen (ref.4./fig.1) sender hydraulisk olie fra tanken til løfte sylindere. Den nødvendige energi kommer fra batteriet (ref. 9/fig.1). To sikkerhets ventiler er installert i det hydrauliske kredsløp:

BATTERIET (16.1)

Instruksjon, sikkerhetsmal og vedlikehold

Inspeksjon, ladning og bytning av batteriet må bli gjort av en autorisert person som følger fabrikantens instruksjoner. Det må ikke røykes eller ha brannfarlige materialer/stoffer i nærheten av maskinen eller batteriladeren. Og rommet må være i god gjennomtrekk av frisk luft. Tappene på elementet må rengjøres og holdes tørre. Ta vekk all syre som har lekket ut og smør på litt vaselin på klemskruene og skru de godt til. Vekten og størrelsen på batteriet kan virke inn på maskinens stabilitet, så, om et ikke standard batteri blir montert er det rådgitt å kontakte FABRIKKANTEN for relativ autorisasjon.

Opplading av batteriet

For man starter oppladingen, må man forsikre seg om at lederne er i god stand. Koble sammen stikkkontakten på batteriladeren (A) med støpselet (B) (se fig. 5). Når oppladingen er avsluttet, vil batteriladeren avbryte strømmilførselen og indikatorlampen STOP begynne å lyse. Koble fra hverandre stikkkontakten (A) og støpselet (B). En normal opplading krever fra 8 til 10 timer. Det lønner seg å lade opp batteriet ved arbeidsdagens slutt. Batteriladeren er laget slik at den sikrer en vedlikeholdsladning for en viss tid etter at oppladingen er utført. Det eksisterer ingen fare for overbelastning og det er derfor ikke nødvendig å koble fra batteriladeren når oppladingen er fullført.

NB: LA ALDRIG BATTERIET GÅ HELT TOM FOR STRØM OG UNNGÅ DELVIS OPPLADNING ; TILLAT ALLTID LADEREN SIGNALISERE FULLSTENDIG LADNING.

Skifte av batteri (17.1)

- ta fjern batteriet fra dets holdere
- ta av kablene fra batteripolene.
- ta ut batteriet
- Sett batteriet på plass ved å gå frem i motsatt rekkefølge. Fest og tilkoble det på korrekt vis.

(Det nye batteriet må alltid være av samme type som det gamle.)

VIKTIG: BRUK SVOVELSYRE MED FORSIKTIGHET, DET ER GIFTIG OG ETSENDE ; OM HUD ELLER KLÆR KOMMER I KONTAKT MED SYREN VASK MED STORE MENGDER SÅPE OG VANN,I TILFELLE ULYKKE KONTAKT LEGE !!

Etter bytning av batteriet , kast det gamle på den nærmeste bensinstasjon.

Batterisjekk

Les nøye fabrikantens bruk og vedlikehold av batteriet. Sjekk at det ikke er noen lekkasje, at det er vaselin på polene og at syren er 15 mm overplatene. Om elementene ikke er dekket , fyll på med desillert vann. Mål tettheten med en tetthetsmåler for å kontrollere laddningsnivået.

BRUK (18.9)

Brukeren skal overholde følgende instruksjoner for kjøring posisjoner, forbeholde rimelig avstand fra farlige zoner (som master, gaffler, lenker, kjeder, drivhjul, stabiliseringshjul og andre bevegelige gjenstander.) som kan forårsake knusning av hender og føtter.

SIKKERHETSREGULERINGER

Palle-løfteren skal brukes etter følgende regler:

- Maskin-føreren må være oppmerksom med instruksjonene for bruk av maskinen og må være passende kledd med tøy og hjelm på.
- Føreren som er ansvarlig for gaffeltrucken, må hindre at den blir brukt av uautoriserte personer og hindre at uvedkommende stiller seg på gafflene.
- Når maskinen er i bruk bør føreren senke farten i svinger, i smale korridorer, gjennom dører eller på ujevne overflater. Han må holde uautoriserte personell vekk fra området hvor maskinen jobber og straks varsle mennesker om de er i fare; om det, i strid av denne advarselen fremdeles oppholder seg personer i arbeidsområdet skal brukeren straks stoppe maskinen.
- Det er forbudt å stoppe i området hvor der finnes bevegelige gjenstander og å trø på de faste delene av maskinen.
- Føreren skal unngå plutselige stopp og hurtige bevegelser.
- I tilfelle oppover eller nedover- bakke med en maksimum tillatt hellning, skal brukeren ha lasten over palleløfteren og senke farten.
- Under kjøring må føreren være sikker på god synlighet og at der ikke er noen hindringer under rygging .
- Hvis trucken skal transporteres med heis skal den kjøres inn i elevatoren med gafflerne først. (Først sjekk heisens vekt kapasitet.)
- Det er absolutt forbudt å koble av eller ta av sikkerhetsstyret. Hvis trucken er i bruk i områder med høy risiko for brann eller eksplosjoner, må dette område være sikret for denne slags bruk.
- Maksimum last som vist på "A"-skiltet (fig. 4) må under ingen omstendigheter overskrides. Føreren må sikre seg at godset er godt plassert på gafflerne og i god orden, godset må ikke stikke ut mere end 50mm fra enden av gafflerne.
- Før arbeid begynnes skal føreren sjekke:
 - funksjonen av bremsen og parkerings bremsen
 - at godset er godt plassert
 - at hjul og rullere ikke er skadet
 - at batteriet er ladet og at alle elementene er fullstendig rene og tørre
 - at alt sikkerhetsstyr virker
- Så snart at batteriet (ref.6/fig.7) signaliserer at det kun har 20% ladning igjen, skal palleløfteren stoppes og gjenlades.
- Trucken skal alltid holdes borte fra regn og snø og må under ingen omstendigheter brukes i meget fugtige eller våte områder.
- Temperaturen mellom 0°+40°C ved bruk.

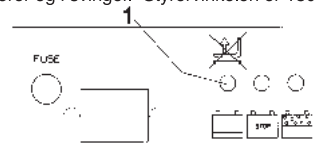
Den konstruerende virksomhet kan ikke holdes ansvarlig i tilfelle feil eller ulykker som skjer på grunn av dårlig vedlikeholdelse, misbruk, installering utført av ukvalifiserte.

Bevegelse

Før du begynner å bevege maskinen sjekk at tuta og bremsene virker og at batteriet er fullstendig ladet. Vri nøkkelen til posisjon "1" og beveg styrerøret til bevegelsespunktet. Vri den regulerende aksellatoren sakte og beveg deg mot det relative arbeidsområdet. For å bremse eller stoppe vri aksellatoren i motsatt retning. Sving alltid maskinen sakte, siden raske bevegelser kan forårsake farlige situasjoner (særlig hvismaskinen beveges med høy hastighet) og senk farten i trange korridorer og i svinger. Styrervinkelen er 180°.

Løftblokering (28.1)

gaffeltrucken er utrustet med en automatisk anordning som blokkerer løftet hvis batteriene har en utladningsnivå som overstiger 80%. Anordningens aktivering signaleres av indikator N° 1 som tænds når blokkeringen aktivert. hvis denne anordning skulle bli aktivert, må man umiddelbart kjøre gaffeltrucken til laddingsområdet og utføre den prosedur som er beskrevet i avsnittet "batteriladning".



KONTROLLINNETNINGER (19.9) - (se fig.7)

- 1) Aksellator
- 2) "Dødmanns" knapp
- 3) Lydsignalknapp/"skilpadde"-knapp
- 4) Løftnings knapp
- 5) Hoved kontakt
- 6) Batteri advarsels lys
- 7) Senkningsknapp
- 8) Telleverk (CX 14 plus)

VEDLIKEHOLD (20.9)

Vedlikehold må utgjøres av en spesialist.

Maskinen må gjennomgå minst en gang i året en helhets sjekk.

Etter alle vedlikeholds operasjoner skal alle sikkerhetsdeler bli kontrollert.

Inspiser maskinen periodevis så det ikke er noen risk for at maskinen stopper eller noen fare for personellet! (Se vedlikeholds tabbellene).

Bemerk: Slå alltid av hovedbryteren før du utfører vedlikeholdsarbeid.

Vedlikeholdstabell

ELEMENTY	KONTROLLER	EVERY			ELEMENTY	KONTROLLER	HVER			
		3 måneder	6 måneder	12 måneder			3 måneder	6 måneder	12 måneder	
STRUKTUR-GAFLENE	Sjekk lastebære elementene	●			GIR	Sekk støy nivå	●			
	Sjekk at bolte og skruer er stramme	●				Skiftolse			●	
	Kontroll av lagre	●				SYLINDER	Sjekk for lekkasje og slitasje av belegningen	●		
BREMSE	Sjekk funksjon	●			ELEKTRISKE MOTORER		Sjekk slitasje av børstene	●		
	Sjekk belegning for slitasje	●					Kontroller motor start relay		●	
	Sjekk bremse styrke		●				BATTERI	Sjekk elektrolyt tetthet og nivå	●	
Sjekk slør (c. 0.4mm)		●		Sjekk spenning av elementene	●					
Sjekk forankring		●		Sjekk forankring og forbindelser av terminalene	●					
HJUL	Sjekk slitasje	●			Sjekk kablene		●			
	Slekk funksjon		●		Smør terminalerne med vaselin		●			
	Sjekk forankring	●			INSPEKSJON	Sjekk forbindelsen til det jordbunde kretsløp			●	
STYRE-ROR	Sjekk slør	●				Sjekk opp-og-ned gående hastighet af gafflene			●	
	Sjekk sidelengs bevegelse	●				Sjekk sikkerhets utstyret	●			
	Sjekk tilbakegangen til vannrett position	●			Test løftning og senkning med et prøve gods	●				
ELEKTRISK SYSTEM	Sjekk slitasje på kontrollpanelet	●			RENGØRING AF TRUCKEN: Rens de forskjellige deler med en fuktig klut, unntagen elektriske og/eller elektroniske elementer. Bruk aldrig vann stråler, damp eller brandfarlige materialer. Rens elektriske og/eller elektroniske elementer med tørr-kompresset luft under lavt tryk (maks. 5 bar) eller med en ikke metallisk børste.					
	Sjekk tilkobling og for kabel problemer		●							
	Sjekk hoved kontakten	●								
	Sjekk tuta	●								
	Sjekk "død-mands" knappen	●								
HYDRAULISK SYSTEM	Sjekk sikringenes status			●						
	Sjekk funksjon	●								
	Sjekk olje nivå	●								
	Sjekk for lekkasje og slitasje, samt tilslutninger		●							
Skift olje/filter			●							
Sjekk funksjonen av trykk ventilen			●							
Sjekk gjennomgangsventilen			●							

Smøringstabell

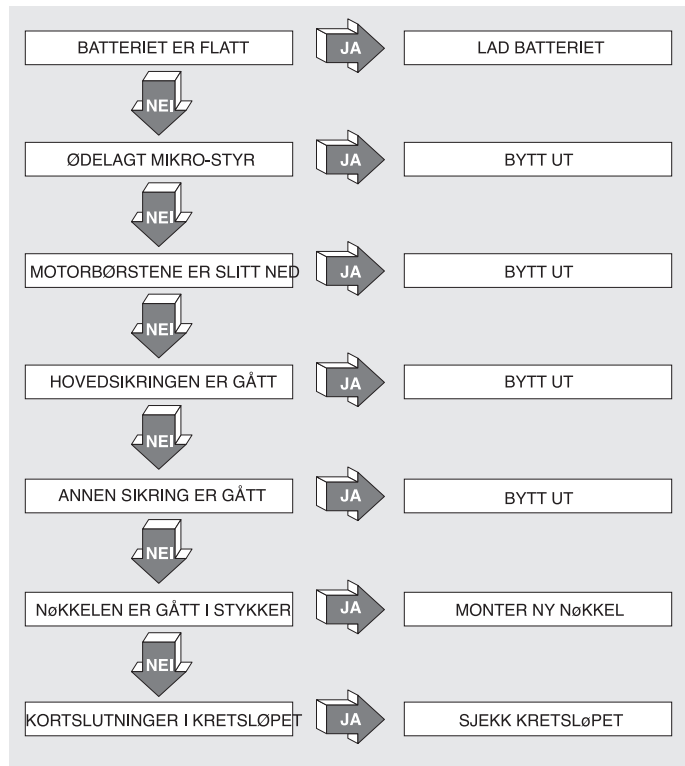
SMØRINGS PUNKTER	SMØRELSE	HVER		
		3 måneder	6 måneder	12 måneder
HJUL OG RULLERE	Lithium fett NLGI-2	●		
GIR	Olje viskositet 40°C cSt143	●		
HYDRAULISK ELEMENT	Olje viskositet 40°C cSt32		●	

BRUK HYDRAULISK OLJE MED UNNTAGELSE AV MOTOR OG BREMSE OLJE

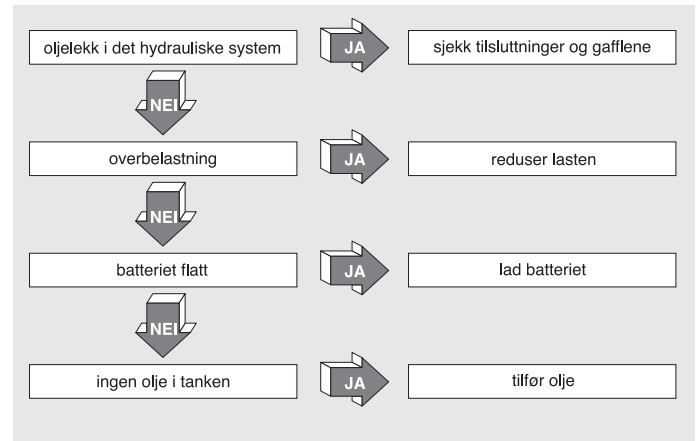
BEMERK : VENNLIGST RESPEKTER MILJØET VED AVSKAFFELSE AV GAMMEL OLJE.OLJEN BØR OPPBEVARES I TØNNER FOR SENERE BLI INNLEVERT PÅ EN BENSINSTASJON . TØM ALDRIG OLJE I JORDEN ELLER PÅ UPASSENDE STEDER.

PROBLEMLØSNINGER

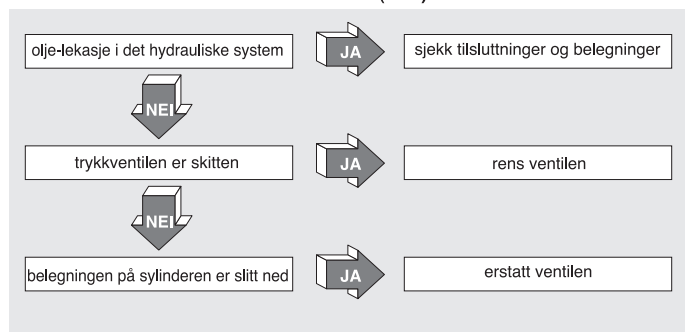
HVIS MASKINEN IKKE STARTER (21.2):



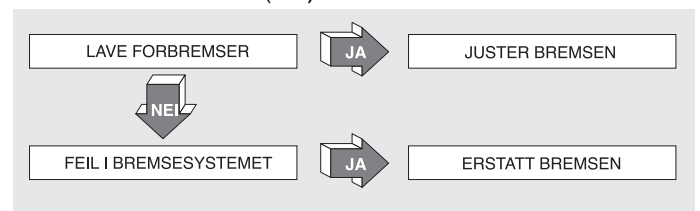
HVIS GAFFLENE IKKE LØFTES (22.1):



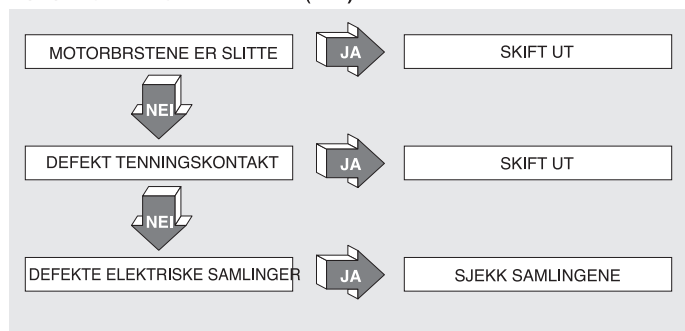
HVIS GAFFLENE IKKE FORBLIR LØFTES (26.1):



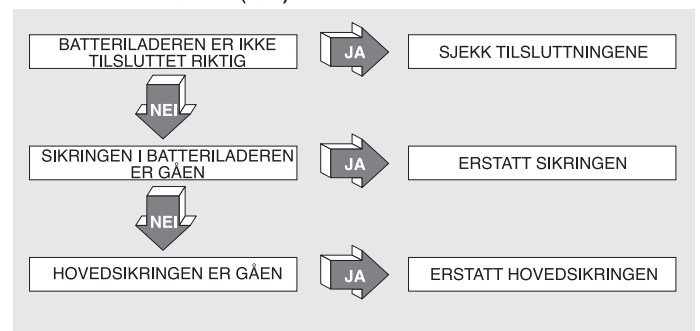
MASKINEN BREMSER IKKE (23.1):



MOTORPUMPEN STARTER IKKE (24.1):



BATTERIET LADES IKKE (25.1):



ADVARSEL!!! (27.1)
OM INGEN AV LØSNINGENE LØSER
PROBLEMET, LEVER MASKINEN TIL DET
NÆRMSTE SERVICE SENTER.



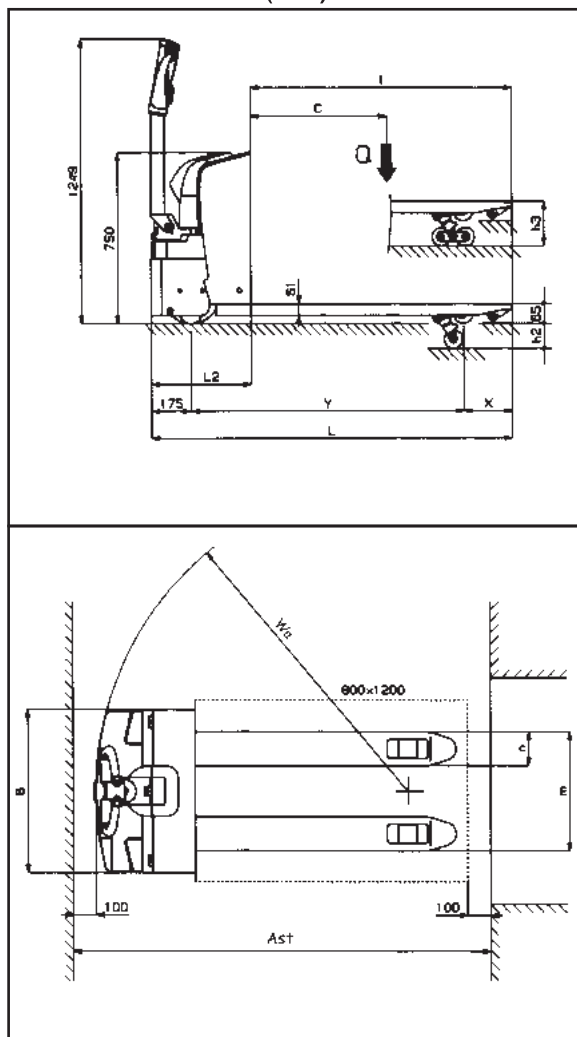
INNEHÅLL (1.7)

TEKNISKA EGENSKAPER.....sid. 37
 DEKLARATION AV VIBRATIONSEMISSION.....sid. 37
 BRUK AV MASKINEN.....sid. 37
 BESKRIVNING AV TRUCKEN.....sid. 37
 SÄKERHETSANORDNINGAR.....sid. 38

BRICKOR.....sid. 38
 TRANSPORT OCH MONTERING.....sid. 38
 BATTERI.....sid. 38
 ANVÄNDNING.....sid. 38/39
 UNDERHÅLL.....sid. 39
 FELSÖKNING.....sid. 40



TEKNISKA SÄRDRAG (3.16)



		CX 1150x525	CX 1150x685	CX 1150x625 Plus	CX 1150x685 Plus	CX 1000x525	CX 1000x685	CX 1000x525 Plus	CX 1000x685 Plus				
EGENSKAPER	MODELL	Type											
	BÄRFÖRMÅG	Q	Nominell last		Kg		1400						
	BÄRCENTER	C	Avstånd		mm		600						
	KÖRSYSTEM	Följs till fots											
DIMENSIONER	LJUDNIVÅ	**Ljudtryck		(LpA)		76							
	HÖJNING	h3	Total höjning		mm		200						
		h2	Normal höjning		mm		115						
	LÄNGD	I	Gaffellängd		mm		1150		1000				
		nXS1	Gaffelstorlek x lipoltek		mm		150x50						
	DIMENSIONER	L	Total längd		mm		1585		1435				
		L2	Körarens längd		mm		435						
		B	Vidd		mm		720						
		m	Vidd		mm		525	685	525	685	525	685	
	SVÄNGRADIE	Wa	mm		1370		1220						
LASTGÅNG	Ast	800x1200		mm		1835		1685					
PRESTATIONER	SNABBHET	Förflyttning med/utan last		Km/h		4,5/4,7							
		Lyftning med/utan last		m/s		0,02/0,03							
		Sänkning med/utan last		m/s		0,04							
	ÖVRE MAX. LUTNING	Med/utan last		%		5/10							
VIKTER	VIKT UTAN LAST	Med batteri		Kg		203	207	246	250	199	203	242	246
	MED LAST PÅ HJULAXELN	Med last (förelast)		Kg		562/1041	565/1042	599/1047	602/1048	561/1038	564/1039	598/1044	601/1045
		Utan last (förelast)		Kg		170/33	173/34	207/39	210/40	169/30	172/31	206/36	209/37
CHASSI	HJUL	Förarens sida/last		Nr		2+1/2							
	DÄCK	*Förarens sida/last				P+G/P							
		Drivhjulets dimensioner		mm Ø		250x76							
		Stabilisatorhjuls dimensioner		mm Ø		100x40							
	Lastsidans dimensioner		mm Ø		82x80								
	HJULBASS	Y	Bakfram		mm		1195		1045				
X	mm		215										
BROMS	Mekanisk/elektrisk		ELEKTRISK										
KÖRENSKAPER	BATTERI	Drag/Start		START		START	DRAG	DRAG	START	START	DRAG	DRAG	
		Voltkapacitet		V/Ah		2x12/74	2x12/74	2x12/110**	2x12/110**	2x12/74	2x12/74	2x12/110**	2x12/110**
		Batteriets drifttid		Tim.		3		5		3		5	
	Vikt		Kg		36	36	78	78	36	36	78	78	
	ELEKTRISKA MOTORER	Dragmotor		KW		0,7							
		Lyftmotor		KW		0,4							
HASTIGHETSKONTROLL	Type		ELEKTRONISK VÄXEL										
LADDARENS	Type	V/A		24/13		24/20		24/13		24/20			

*G=Gummi, P=Polyurethan
 **Mätningarna gjorda på normal arbetsnivå under maximal lastförmåga (förflyttning och/eller lyftning).
 ***Kapacitet Batteri 132 Ah x 20 h

DEKLARATION AV VIBRATIONSEMISSION (33.3)

Vibrationsemissionsvärden i enlighet med EN 12096

Beskrivning	Värde	Europeiska Standard (EN)	Provyta
Uppmätt vibrationsemissionsvärde, a (m/s ²)	0.97	EN ISO 20643 (Hand-Arm)	Slätt cementgolv för industriellt bruk
Osäkerhet, K (m/s ²)	0.28		
Uppmätt vibrationsemissionsvärde, a (m/s ²)	3.83	EN ISO 20643 (Hand-Arm)	På provbana i enlighet med EN 13059
Osäkerhet, K (m/s ²)	0.15		
Uppmätt vibrationsemissionsvärde, a (m/s ²)	0.77	EN 13059 (Hela kroppen)	Slätt cementgolv för industriellt bruk
Osäkerhet, K (m/s ²)	0.39		
Uppmätt vibrationsemissionsvärde, a (m/s ²)	1.02	EN 13059 (Hela kroppen)	På provbana i enlighet med EN 13059
Osäkerhet, K (m/s ²)	0.08		

Värdena bestämda i enlighet med EN ISO 20643 och EN 13059.

BRUK AV MASKINEN (4.1)

Denna maskin har utvecklats för transport och lyftning av laster på släta golv utan ojämnheter. På truckens chassi finns en identifieringsbricka som indikerar lyftkapaciteten vilken aldrig får överskridas för personalens säkerhet och för att skydda fordonet. Vänligen observera noggrant föreskrifterna rörande säkerhet, användning och underhåll av maskinen. All montering av extrautrustning på maskinen måste godkännas av tillverkaren.

BESKRIVNING AV TRUCKEN (5.4+x11) - (se fig. 1)

Detta är en elektronisk transpallet med gafflar och styre. Perfekt för transport av laster på släta underlag utan lutning. Styrordningarna är väl synliga och lätta att komma åt. Denna transpallet överensstämmer med alla EG's aktuella komfort- och säkerhetsföreskrifter. Figuren visar huvudegenskaperna:

- 1) CHASSIS
- 2) HUVUDSTÖMBRYTARE
- 3) STYRE
- 4) HYDRAULISK CYLINDER
- 5) STABILISATOR-HJUL
- 6) SKYDDSKÅPA
- 7) DRIVHJUL
- 8) ELEKTRONISKT KORT
- 9) BATTERI
- 10) ELEKTRONISK BROMS
- 11) LASTVALSAR
- 12) LYFTCYLINDER
- 13) BATTERILADDARENS

SÄKERHETSANORDNINGAR (6.4) - (se fig.1)

1) HUVUDSTRÖMBRYTARE (REF.2/FIG.1) 2) ELEKTRISK BROMS (REF.10/FIG.1) 3) VENTIL FÖR STRÖMMINSKNING 4) VENTIL FÖR MAXIMALT TRYCK 5) SKYDD MOT STÖTAR: tjänar till att skydda drivhjulet (ref.7/fig.1) och de laterala stabilisatorhjulerna (ref.5/fig.1) från stötar. Skyddar också förarens fötter från klämning vid förflyttning. 6) "DÖD MANS GREPP" (REF.2/FIG.7); är en säkerhetsströmbrytare placerad på styret och skyddar föraren från kollisioner vid backning.

Struktur (7.3) - (se fig.1)

Konstruerad av högresistent präglat stål och utgörs av ett chassi inklusive batterilåda, gafflar och rörelsemekanismer. Ger stöd åt förflyttnings- och lyftmekanismerna. De främre lastvalsarna (ref.11), drivhjulet (ref.7) och de båda laterala stabilisatorhjulerna (ref. 5) garanterar mjuka rörelser. Skyddskåporna (ref.6) är lätta att öppna och tillåter därför en bra tillgänglighet för underhåll av alla komponenter.

Drift (8.2)

Den centralt placerade driftenheten rör drivhjulet genom ett kugghjulssystem och cylindrar. Backen läggs i med växeln, placerad på styret (ref.1/fig.7).

Roder (9.8) - (ref.3/fig.1)

Vagnen kan köras av en förare till fots. Styrningsvinkeln är 180°. Rodret agerar direkt på drivhjulet och därför ska du vrida den åt önskat håll för att byta riktning. För att aktivera vagnen (se fig.2), ska du hålla rodret i mittläget (läge B), medan för att stoppa, ska du placera den i det övre läget (läge A) eller i det undre läget (läge C). Då du släppt rodret, återgår den automatiskt till det övre läget (läge A) och fungerar som parkeringsbroms. I funktionssättet "sköldpadda" (långsam drift), när stydonet är i övre (pos.A) eller nedre läget (pos.C), genom att trycka på ljudsignalapparatens knapp /knapp "sköldpadda" (ref..3, fig.7) och använda driftregulatorn (ref.1, fig.7), rör sig vagnen med låg hastighet.

Bromsar (10.2)

Den elektromagnetiska bromsen verkar direkt mot drivmotorn genom att styret placeras i den övre positionen (Pos. A) och den lägre positionen (Pos. B) se fig. 2. Om den elektriska tillförseln avbryts fungerar bromsen som en parkeringsbroms. Bromsstyrkan kan justeras genom att skruva på bromsringen, se fig. 3. Bromsstyrkan ökar då bromsringen skruvas medsols.

Hydrauliskt system (11.2)

För att höja och sänka gafflarna, använd styrets manöverknappar (ref. 4,7/fig.7) så att motorpumpen (ref.4/fig.1) skickar hydraulisk olja från tanken till lyftcylindern. Den energi som behövs för effektivt arbete fås från batteriet (ref.9/fig.7). I det hydrauliska systemet är två säkerhetsventiler installerade:

- Flödesminskningsventil som förhindrar att lasten plötsligt faller om det hydrauliska systemet skulle gå sönder. Ingår i motorpumpen.
- Ventil för maximalt tryck skyddar det hydrauliska och mekaniska systemen mot överbelastning. Även denna är integrerad i motorpumpen.

Elektriskt system (12.6+x48)

Konstruerat enligt gällande regler och innefattar en elektronisk växel (ref.8/fig.1) (försedd med alla säkerhets- och justeringsinstrument) och manöverenheter som styrs från styrets handtag. Anslutningarna är säkrade mot oförutsett avtagande. Kopparledarna är väldigt flexibla och har en diameter tillräcklig för funktionsvillkor och för externa påverkningar som kan uppstå. Alla elektriska komponenter är monterade så att de garanterar funktion och underlättar underhåll.

BRICKOR (13.7) - (se fig.4)

På maskinen finns följande brickor: A) Identifikationsbricka som visar typen av fordon. Visar MAXIMAL LASTKAPACITET. B) Batteribricka. C) Varningsbricka för klämning av fötter. D) Bricka som indikerar huvudströmbrytaren. E) Brickor som visar fästpunkter. F) Skylt som uppmanar att läsa manualen. G) Bricka som indikerar bärcentrets position. H) Merkeskilt för "skilpadda"-knapp

Observera: brickorna får under inga omständigheter avlägsnas eller göras oläsliga.

VIKTIGT: DET ÄR FÖRBUDET ATT ÖVERSTIGA LASTVIKTEN INDIKERAD PÅ BRICKAN "A" SOM ÄR FASTSATT PÅ MASKINEN VID FÖRSÄLJNINGSTILLFÄLLET.

TRANSPORT OCH MONTERING

Transport (14.3)

För att transportera trucken, använd de 4 fästpunkterna indikerade på brickorna "E" (fig. 4). Maskinens tyngd visas på identifikations-brickan "A" (fig. 4).

Montering (15.1)

Innan maskinen startas, kontrollera att alla delar, inklusive säkerhetsanordningarna, är i perfekt kondition. Flytta trucken med batteriströmmen och aldrig med likriktad växelström. Detta för att inte skada de elektriska komponenterna.

BATTERI (16.1)

Instruktioner, säkerhetsmått och underhåll

Inspektion, laddning och utbyte av batteriet måste utföras av auktoriserad personal och tillverkarens instruktioner måste följas. Det är förbjudet att röka eller placera lättantändligt eller gnistframkallande material i närheten av trucken och laddaren. Rummet måste vara väl genomvädrat och komponenternas proppar måste hållas torra och rena. Torka bort syra som kan ha läckt ut, bred på lite vaselin på kabelfästena och skruva åt dem. Batteriernas vikt och storlek kan påverka truckens stabilitet. Det är därför rekommenderat att kontakta tillverkaren för godkännande om ett batteri av annan typ än standardbatteriet skall monteras.

Laddning av batteriet

Kontrollera ledarnas skick innan laddning påbörjas. Koppla samman batteriladdarens (A) kontakt med stickproppen för omladdning (B) (SE FIG.5). När laddningen är fullbordad avbryter batteriladdaren strömtillförseln och STOP-lampan tänds. Dra ur kontakten (A) ur omladdningsuttaget (B). En laddning tar normalt 8-10 timmar. Det är fördelaktigt att ladda batteriet efter att ha använt trucken i några timmar. Batteriladdaren har konstruerats så att laddningen fortsätter en viss tid efter det att batteriet är fulladdat. Det finns ingen risk för överladdning varför det inte är nödvändigt att koppla bort batteriladdaren efter avslutad laddning.

Observera: Ladda aldrig batteriet fullt och undvik att avbryta laddningar. Låt alltid batteriladdaren avgöra när laddningen ska avbrytas.

Varning: Om batterierna laddas för hårt reduceras deras livslängd.

Batteribyte (17.1)

- Lossa batteriet från låsningsmekanismen.
- Koppla bort kablar från batteriets poler.
- Dra ut batteriet.
- Montera tillbaka batteriet i omvänd ordning och fäst det på rätt ställe och genom rätt koppling.

(Observera: ersätt alltid det gamla batteriet med ett batteri av samma typ).

VIKTIGT: HANDESKAS FÖRSIKTIGT MED SULFURSRYRAN. DEN ÄR GIFTIG OCH FRÄTANDE. TVÄTTA HUD ELLER KLÄDER MED TVÅL OCH MYCKET VATTEN OM DE KOMMIT I KONTAKT MED SYRAN. KONTAKTA LÄKARE VID OLYCKSHÄNDELSER!!

Notera: vid utbyte av batteri, lämna det gamla batteriet till närmaste bensinstation.

Kontrollera batteriet

Läs noggrant igenom batteritillverkarens instruktioner för användning och underhåll. Kontrollera att det inte finns någon erosion, att det finns vaselin och att syran når 15 mm över plattorna. Om komponenterna inte täcks, fyll på med destillerat vatten.

Mät elektrolitnivåns densitet med en densimeter för att kontrollera laddnings-nivån.

ANVÄNDNING (18.9)

För att hålla sig på rimligt avstånd från de farliga zonerna (såsom stolpar, gafflar, kedjor, drivhjul, drag- och stabilisatorhjul samt övriga rörliga delar) som kan orsaka att händer och/eller fötter krossas måste föraren utföra följande användningsinstruktioner i förarpositionen.

Säkerhetsregler

Trucken måste användas enligt följande regler:

- Maskinens förare måste känna till de användarinstruktioner som hör till fordonet samt bära lämpliga kläder och hjälm.
- Föraren, som är ansvarig för vagnen, ska hindra att andra kör fordonet och att främmande personer stiger upp på gafflarna.
- Under körning måste användaren reglera hastigheten i kurvor, smala passager, portar och på ojämna golv.
- Det är förbjudet att vistas kring truckens rörliga delar samt att kliva upp på truckens fasta delar.
- Föraren måste undvika häftiga inbromsningar och svängar.
- I händelse av sluttningar, med maximal tillåten lutning, måste föraren hålla lasten ovanför trucken och sakta ner farten.
- Under körningen måste föraren se till att ha sikten fri samt att ha passagen fri vid backning.
- Om trucken fraktas i hissar skall den föras in med gafflarna först (försäkra Er om att hissen klarar av truckens vikt).
- Det är strängligen förbjudet att koppla bort eller demontera säkerhetsanordningarna. Om trucken används i omgivning där risken för olyckor eller explosioner är hög så måste densamma vara godkänd för sådant bruk.
- Den MAXIMALA LASTKAPACITETEN, indikerad på brickan "A" (fig. 4) får under inga omständigheter överskridas. Föraren måste försäkra sig om att lasten är väl fördelad på gafflarna och i perfekt ordning. Lasten får inte sticka ut mer än 50 mm från gafflarna.
- Innan arbete påbörjas måste truckens förare kontrollera följande:
 - Att service- och parkeringsbromsarna fungerar.
 - Att lastgafflarna är i perfekt kondition.
 - Att hjulen och valsarna är i bra skick.
 - Att batteriet är laddat samt att batteriets komponenter är rena och torra.
 - Att alla säkerhetsanordningar fungerar.
- Avbryt användandet av trucken då batteriet (ref.6 / fig.7) signalerar att endast 20% av laddningen återstår. Ladda om batteriet.
- Trucken måste alltid användas och parkeras skyddad från regn eller snö. Trucken får under inga omständigheter användas på mycket fuktiga platser.
- Användningstemperatur 0°/+40°C.

OBSERVERA: TILLVERKAREN TAR INGET ANSVAR VID SKADOR ELLER OLYCKOR ORSAKADE AV VÅRDSLÖSHET, ICKE AUKTORISERADE TEKNIKERS

FÖRÖMÅGA ELLER FELAKTIGT ANVÄNDANDE AV TRUCKEN.

Förflyttning - (se fig.6)

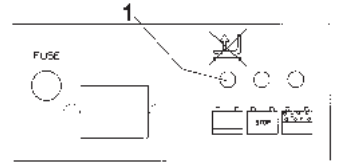
Kontrollera att tutan och bromsen fungerar samt att batteriet är fulladdat innan trucken flyttas. Vrid nyckeln till position 1 och för styret till förflyttningsposition. Vrid reglaget långsamt åt motsatt håll än körriktningen. Styr alltid trucken försiktigt eftersom häftiga rörelser ger upphov till farliga situationer (särskilt när trucken rör sig i hög hastighet). Minska hastigheten i trånga passager och i kurvor. Styrvinkeln är 180°.

Lyftblockering (28.1)

Gaffeltrucken har utrustats med en automatisk anordning som blockerar lyftet om batterierna har en urladdningsnivå som överstiger 80%.

Anordningens aktivering signaleras av indikator n.1 som tänds när blockeringen aktiveras.

Om denna anordning skulle aktiveras, måste man genast köra gaffeltruckens till laddningsområdet och utföra den procedur som beskrivs i stycket "batteriladdning".



KONTROLLORGAN (19.9) - (se fig.7)

- 1) Hastighetskontroll
- 2) "Död mans grepp"
- 3) Knapp ljudsignalapparat/knapp "sköldpadda"
- 4) Manöverknapp för lyftning
- 5) Huvudströmbrytare
- 6) Batteri-varningslampa
- 7) Manöverknapp för sänkning
- 8) Räkneverk (CX 14 plus)

UNDERHÅLL (20.9)

Underhållsåtgärder måste utföras av specialiserad personal.

Minst en gång per år måste trucken genomgå en allmän kontroll.

Efter varje underhållsåtgärd måste truckens och säkerhetsanordningarnas funktion kontrolleras.

Genomför regelbundna inspektioner för att undvika att hamna i motorstopp eller i farliga situationer! (se tabell för underhåll).

Observera: Slå alltid av huvudströmbrytaren innan några underhållsåtgärder eller inspektioner påbörjas.

Tabell för underhåll

KOMPONENT	KONTROLL	PERIOD			KOMPONENT	KONTROLL	PERIOD			
		3 Månader	6 Månader	12 Månader			3 Månader	6 Månader	12 Månader	
STOMME OCH GAFFLAR	Kontrollera bärande komponenter	●			MASKINERI	Kontrollera ljudnivå	●			
	Kontrollera att bultar och skruvar är åtskruvade.	●				CYLINDER	Byt olja			●
	Kontroll av mässingsdelarna	●					ELEKTRISK MOTOR	Kontrollera funktionsnedsättning samt slitage på packningar.	●	
BROMSAR	Kontrollera funktion.	●			ELEKTRISK MOTOR	Kontrollera slitage på borstar.		●		
	Kontrollera slitage på packning.	●				BATTERI	Kontrollera startmotorns relä.		●	
	Kontrollera bromsstyrkan.	●	●		BATTERI		Kontrollera densitet och elektrolyt-nivå.	●		
Kontrollera glapprummet (cirka 0,4 mm).	●	●		INSPEKTIONER		Kontrollera komponenternas tryck.	●			
HJUL	Kontrollera slitage.	●					INSPEKTIONER	Kontrollera fastsättningar och kabelfästen.	●	
	Kontrollera kullagers glapprum.	●	●			INSPEKTIONER		Kontrollera kablarnas skick.		●
	Kontrollera fastsättning.	●	●		INSPEKTIONER			Smörj in kabelfästena med vaselin.		●
STYRE	Granska glapprum.	●					INSPEKTIONER	Kontrollera anslutningar till elektriskt system.		
	Kontrollera lateral rörelse.	●				INSPEKTIONER		Kontrollera truckens hastighet samt höjning och sänkning av lastgafflar.		
	Kontrollera återställning till vertikal position.	●			INSPEKTIONER			Granska säkerhetsanordningar. Prova höjning och sänkning med normal last.	●	
ELEKTRISK SYSTEM	Kontrollera slitage på fjärrkontroll.	●					HYDRAULISKT SYSTEM	Kontrollera funktion.	●	
	Kontrollera anslutningar och skador på kablar.	●				HYDRAULISKT SYSTEM		Kontrollera oljenivån.	●	
	Granska huvudströmbrytaren.	●			HYDRAULISKT SYSTEM			Kontrollera läckage och slitage på anslutningar.		●
Kontrollera tutan.	●			HYDRAULISKT SYSTEM			Byt olja/filter			●
Kontrollera "död mans grepp".	●		●			HYDRAULISKT SYSTEM	Kontrollera funktionen på ventilen för maxtryck.			●
Granska säkringarnas skick.	●				HYDRAULISKT SYSTEM		Kontrollera ventilen för in/utströmning.			●
HYDRAULISKT SYSTEM	Kontrollera funktion.	●					HYDRAULISKT SYSTEM			
	Kontrollera oljenivån.	●				HYDRAULISKT SYSTEM				
	Kontrollera läckage och slitage på anslutningar.		●		HYDRAULISKT SYSTEM					

Rengöring av trucken: Rengör truckens delar, förutom de elektriska och elektroniska, med en fuktig trasa. Rengör inte med direkta vattenstråk, ånga eller lättantändliga vätskor. De elektriska och elektroniska delarna skall rengöras med tryckluft på lågt tryck (max 5 bar), eller med en borste, dock inte av metall.

Smörjningstabell

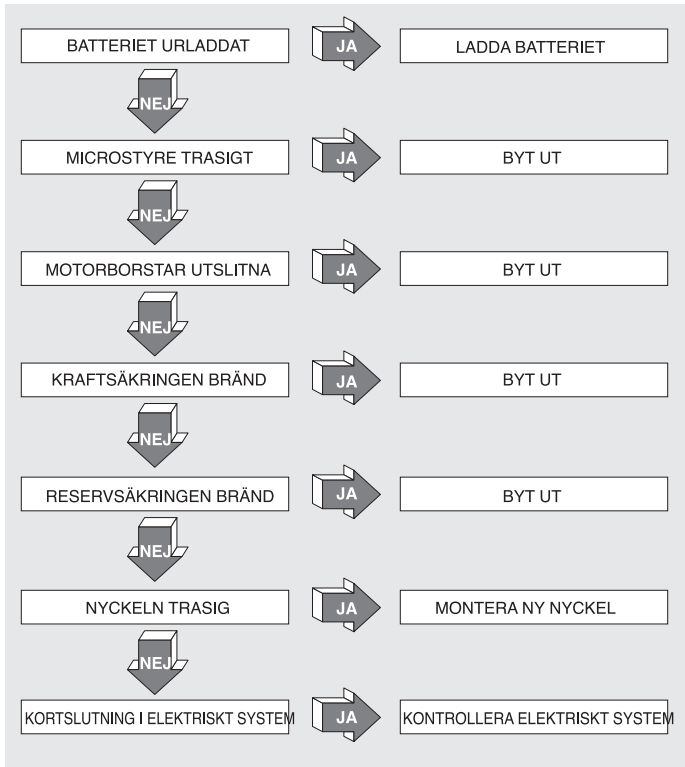
SMÖRJUNKTER	SMÖRJMEDEL	PERIOD		
		3 Månader	6 Månader	12 Månader
HJUL OCH VALSA	Litiumfett NLGI-2	●		
MASKINERI	Olja, viskositet 40°C cSt 143.	●		
HYDRAULISKT SYSTEM	Olja, viskositet 40°C cSt 32.		●	

OBSERVERA: Använd hydraulisk olja förutom motor- och bromsolja.

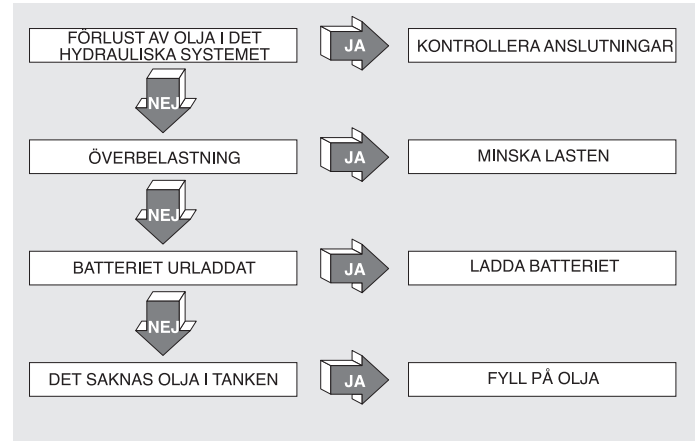
NOTERA: Vänligen respektera miljön då Ni gör Er av med använd olja. Oljan bör förvaras i dunkar som sedan lämnas till närmaste bensinstation. Töm inte ut olja i naturen eller på andra olämpliga platser.

FELSÖKNING

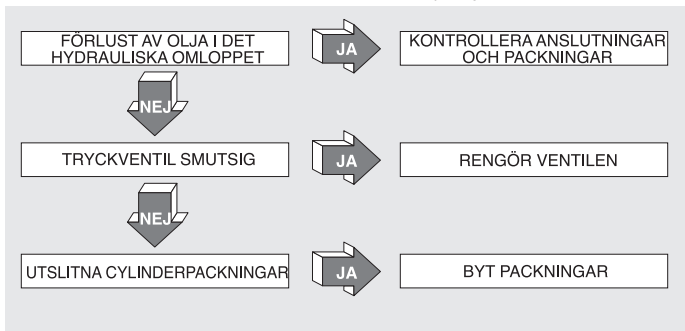
MASKINEN STARTAR INTE (21.2):



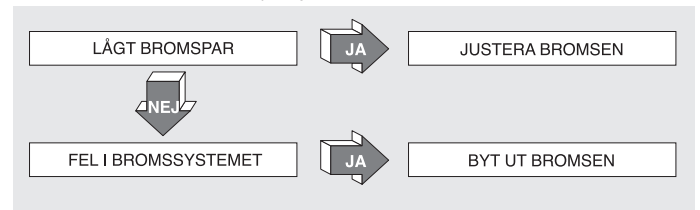
GAFFLARNAS HÖJS INTE (22.1):



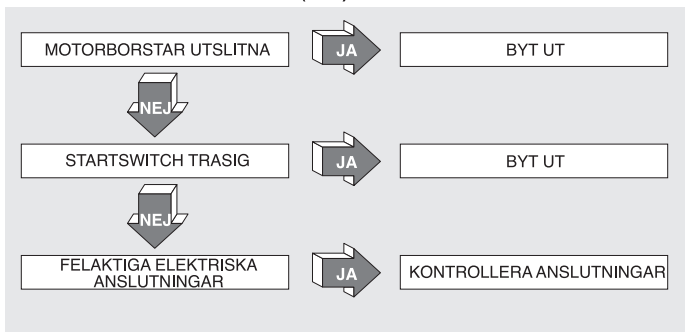
GAFFLARNAS STANNAR INTE I HÖJD POSITION (26.1):



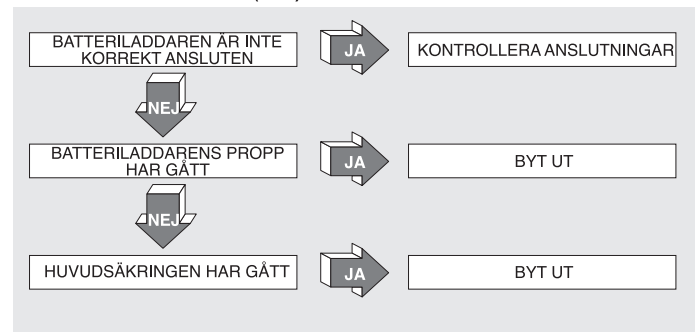
TRUCKEN BROMSAR INTE (23.1):



MOTORPUMPEN STARTAR INTE (24.1):



BATTERIET LADDAS INTE (25.1):



OBSERVERA!!! (27.1)
OM INGEN AV DE FÖRESLAGNA LÖSNINGARNA LÖSER FELET - TA MED ER MASKINEN TILL NÄRMASTE SERVICECENTER



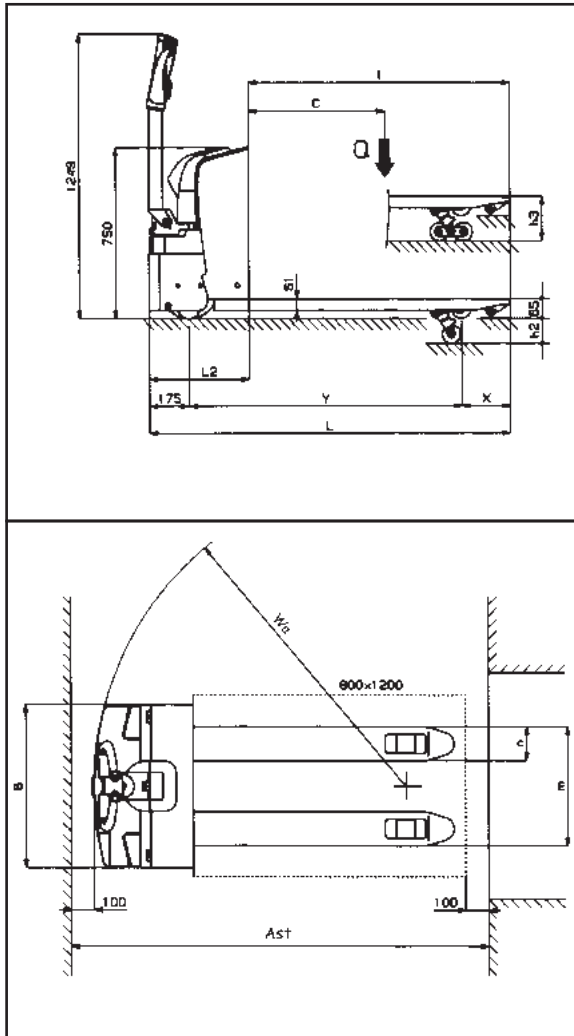
ΠΕΡΙΕΧΟΜΕΝΑ (1.7)

Τεχνικά χαρακτηριστικάσελ. 41
 ΔΗΛΩΣΗ ΕΚΠΟΜΠΗΣ ΔΟΝΗΣΕΩΝσελ. 41
 Χρήση της μηχανήςσελ. 41
 Περιγραφή του παλλετοφορουσελ. 41
 Μηχανισμοί ασφαλείαςσελ. 42

Πινακίδεςσελ. 42
 Μεταφορά και λειτουργίασελ. 42
 Μπαταρίασελ. 42
 Χρήσησελ. 42/43
 Συντήρησησελ. 43
 Έρευνα βλάβωνσελ. 44



ΤΕΧΝΙΚΑ ΧΑΡΑΚΤΗΡΙΣΤΙΚΑ (3.16)



ΜΟΝΤΕΛΟ		Τύπος	CX 1150x525	CX 1150x685	CX 1150x525 Plus	CX 1150x685 Plus	CX 1000x525	CX 1000x685	CX 1000x525 Plus	CX 1000x685 Plus
ΧΑΡΑΚΤΗΡΙΣΤΙΚΑ	ΑΝΥΘΩΠΙΚΗ ΙΚΑΝΟΤΗΤΑ	Q Φορτίο	Kg 1400							
	ΚΕΝΤΡΟ ΒΑΡΟΥΣ	C Απόσταση	mm 600							
	ΣΥΣΤΗΜΑ ΟΔΗΓΗΣΗΣ	Με ανωδοχή ορθόσ	ΜΕ ΣΥΝΟΛΟ							
	ΘΟΡΥΒΟΣ	**Ακουστική πίεση (LpA)	76							
ΔΙΑΣΤΑΣΕΙΣ	ΑΝΥΣΩΣΗ	h3 Ανυψωση	mm 200							
		h2 Κανονική ελεύθερη ανυψωση	mm 115							
	ΜΗΚΟΣ	l Μήκος δαγκάλων	mm 1150				mm 1000			
		nXS1 Φερδός δαγκάλων Χ παρτίου	mm 150x50							
	ΔΙΑΣΤΑΣΕΙΣ	L Ολικό μήκος	mm 1585				mm 1435			
		L2 Μήκος ρηματούκου	mm 435							
		B Φερδός	mm 720							
ΑΚΤΙΝΑ ΦΟΡΑΣ	m Φερδός	525	685	525	685	525	685	525	685	
	Wa	mm 1370				mm 1220				
ΔΙΑΔΡΟΜΟΣ ΦΟΡΤΙΟΥ	Ast 800x1200	mm 1835				mm 1685				
ΑΠΟΔΟΣΗ	ΤΑΧΥΤΗΤΑ	Μετακίνηση με/χωρίς φορτίο	Km/h 4,5/4,7							
		Ανυψωση με/χωρίς φορτίο	m/s 0,02/0,03							
		Καταβασμή με/χωρίς φορτίο	m/s 0,04							
	ΜΕΓ. άνω κλίσεις	Με χωρίς φορτίο	% 5/10							
ΒΑΡΗ	ΧΩΡΙΣ ΒΑΡΟΣ	Με μπαταρία	203	207	246	250	199	203	242	246
	ΦΟΡΤΙΟ ΣΤΟΥΣ ΑΞΟΝΕΣ	Με φορτίο(οδηγός-φορτίο)	562/1041	565/1042	599/1047	602/1048	561/1038	564/1039	598/1044	601/1045
		Χωρίς φορτίο(οδηγός-φορτίο)	170/33	173/34	207/39	210/40	169/30	172/31	206/36	209/37
ΠΛΑΙΣΙΟ	ΡΟΔΕΣ	Μέροι οδηγοφορτίου	Nr 2+1/2							
	ΛΑΣΤΙΧΑ	*Μέροι οδηγοφορτίου	P+G/P							
		Διαστάσεις κινη τμήσο ροδάσ	mm Ø 250x76							
		Διαστάσεις ροδάσ ακινητοποιησ	mm Ø 100x40							
	Διαστάσεις μέροιο φορτίου	mm Ø 82x80								
ΠΕΡΑΣΜΑ	Y Μπροσταντικω	mm 1195				mm 1045				
	X	mm 215								
ΦΡΕΝΟ ΑΣΚΗΣΗΣ	Μηχανικό/ηλεκτρικ	ΗΛΕΚΤΡΙΚ								
ΜΠΑΤΑΡΙΑ	Μηχανικό/ηλεκτρικ	ΣΚΚΙΝΗΣΗ	ΣΚΚΙΝΗΣΗ	ΕΛΣΗ	ΕΛΣΗ	ΣΚΚΙΝΗΣΗ	ΣΚΚΙΝΗΣΗ	ΕΛΣΗ	ΕΛΣΗ	
	Εξή/ανυψωτική	V/Ah	2x12/74	2x12/74	2x12/110**	2x12/110**	2x12/74	2x12/74	2x12/110**	2x12/110**
	Αυτονομία	Ώρες	3	3	5	3	3	3	5	
	Βαρος	Kg	36	36	78	78	36	36	78	78
ΗΛΕΚΤΡΙΚΕΣ ΜΗΧΑΝΕΣ	Μηχανη ελξησ	KW	0,7							
	Μηχανη ανυψωση	KW	0,4							
ΕΛΕΓΧΟΣ ΤΑΧΥΤΗΤΩΝ	Τύπος	ΗΛΕΚΤΡΙΚΕΣ ΜΗΧΑΝΕΣ								
ΦΟΡΤΙΣΤΗ	Τύπος	V/A	24/13	24/20	24/13	24/20	24/13	24/20	24/13	24/20

*Γ = Λαστιχο, Π = Πολυουρετανω

**Μετρήσεισ πραγματοποιημενεσ σε συνθηκεισ ανωτατου φορτιου(μετακινήσεισ η/και ανυψώσισ)

***ανυψωτική ΜΠΑΤΑΡΙΑ 132 Ah x 20 h

ΔΗΛΩΣΗ ΕΚΠΟΜΠΗΣ ΔΟΝΗΣΕΩΝ (33.3)

Δηλωμένες τιμές εκπομπής δονήσεων σύμφωνα με την EN 12096

Επιφάνεια δοκιμής	Χειρολαβή	Ευρωπαϊκός κανόνας	Επιφάνεια δοκιμής
Μετρηθείσα τιμή εκπομπής δονήσεων, a (m/s ²)	0.97	EN ISO 20643 (Χέρι – Βραχίονας)	Δάπεδο από βιομηχανικό λείο σκυρόδεμα
Αβεβαιότητα, K (m/s ²)	0.28		
Μετρηθείσα τιμή εκπομπής δονήσεων, a (m/s ²)	3.83	EN ISO 20643 (Χέρι – Βραχίονας)	Σε διάδρομο δοκιμών σύμφωνα με EN 13059
Αβεβαιότητα, K (m/s ²)	0.15		
Μετρηθείσα τιμή εκπομπής δονήσεων, a (m/s ²)	0.77	EN 13059 (Ολόκληρο το σώμα)	Δάπεδο από βιομηχανικό λείο σκυρόδεμα
Αβεβαιότητα, K (m/s ²)	0.39		
Μετρηθείσα τιμή εκπομπής δονήσεων, a (m/s ²)	1.02	EN 13059 (Ολόκληρο το σώμα)	Σε διάδρομο δοκιμών σύμφωνα με EN 13059
Αβεβαιότητα, K (m/s ²)	0.08		

Τιμές που ορίζονται βάσει των EN ISO 20643 και EN 13059.

ΧΡΗΣΗ ΤΗΣ ΜΗΧΑΝΗΣ (4.1)

Η παρούσα μηχανή είναι προγραμματισμένη για την ανυψωση και μεταφορά ενός φορτίου πάνω σε επιφάνειες λείες και χωρίς καμία τριβή. Στο σκελετό βρίσκεται μια πινακίδα που δείχνει τη δυνατότητα ανυψώσης η οποία δεν θα πρέπει ποτέ να υπερβάνεται για την ασφαλεία του προσωπικού και για να μην καταστραφεί το παλλετοφόρο. Τηρήστε αυστηρά τους κανόνες πρόληψης για την αποφυγή της καταστροφής της μηχανής καθώς επίσης κι εκείνους που αφορούν στη λειτουργία και τη συντήρηση της. Για οποιοδήποτε επιπρόσθετο εξάρτημα στη μηχανή θα πρέπει να χορηγείται άδεια από τον κατασκευαστή.

ΠΕΡΙΓΡΑΦΗ ΤΟΥ ΠΑΛΛΕΤΟΦΟΡΟΥ (5.4+X11) – (ΒΛ ΕΙΚ.1)

Προκειται για ένα ηλεκτρονικό παλλετοφόρο με διχάλε με τιμονι για τη οδηγία,καταλληλο για τη μεταφορά μιας Ολο οι μοχλοι είναι ευδιακριτοι και κινούνται χωρισ δυσκολια. Ο ανυψωτήσ πληρει ολους τουσ υπαρχοντεσ ανεσισ και ασφαλειασ της Ε.Ε. Στην εικονα απεικονίζονται τα κυρια χαρακτηριστικα: ενωτήτασ φορτιου σε διάδρομουσ επιπεδουσ και χωρισ τραχητήτα.

- 1) Σασί
- 2) γενικό= διακοπήσ
- 3) τιμονι οδηγήσισ=
- 4) υδραυλικω κυκλωμα
- 5) ροδα ακινητοποιησι
- 6) καρτερ
- 7) κινήτηρασ
- 8) ηλεκτρονικη καρτα
- 9) μπαταρία
- 10) ηλεκτρικω φρενω
- 11) κυλινδροι φορτιου
- 12) κυλινδροι ανυψωσισ
- 13) Φορτιστή μπαταριων

ΣΥΣΤΗΜΑΤΑ ΑΣΦΑΛΕΙΑΣ (6.4) – (ΒΛ ΕΙΚ.1)

1) Γενικός διακοπτής (2/εικ1) 2) Ηλεκτρικό φρένο (10/εικ1) 3) Βαλβίδα ρυθμιζόμενη ροή 4) Βαλβίδα ανωτατής πίεσης
5) Προφυλαχτήρες: Προστατεύουν από τα χτυπήματα τον κινητήρα (Ν°7/εικ.1) και τις πλαινές ροδών ακινητοποίησης (Ν°5/εικ.1) και επιπλέον προστατεύει από την συνθλιψη των ποδιών κατά τη διάρκεια της μεταφοράς
6) Διακοπτής ΎΔΕΑΔ ΜΑΝV (2/εικ.7): προκειται για έναν διακοπτή ασφαλείας τοποθετημένο στο τιμόνι οδήγησης που προστατεύει τον οδηγό από τις συγκρούσεις σε περίπτωση οπισθοδρομησης.

ΔΟΜΗ (7.3) – (ΒΛ.εικ.1)

Κατασκευασμένο από ατσάλι υψηλής αντοχής αποτελείται από ένα πλαίσιο που φέρει το κουτί της μπαταρίας διχάλες, κινητήρες και ένα στηρίγμα για το σύστημα ελξης και ανυψώσης. Οι μπροστινοί κυλινδρικοί φορτίοι (Ν°11), η κινητήρια ροδά (Ν°7), και οι δυο πλαινές ροδών με ελατήρια (Ν°5) εξασφαλίζουν μεγάλη ευκολία στην κίνηση. Τα καρτερ (Ν°6) ανοίγουν ευκόλως και είναι ευπροσπεία σε όλα τα συστήματα.

ΕΛΞΗ (8.2)

Το σύστημα ελξης που βρίσκεται στο κέντρο ενεργοποιεί την κινητήρια ροδά μέσω κωνικών οδοντωτών τροχών και κυλινδρών. Η κατεύθυνση επιλεγείται δρώντας στις παλούς που βρίσκονται στο τιμόνι οδήγησης (Ν°1/εικ.7).

Τιμόνι (9.8) - (αναφ.3/Εικ.1)

Το ανυψωτικό αμαξίδιο οδηγείται από πεζό χειριστή. Η γωνία στροφής είναι 180°. Το τιμόνι ενεργεί απευθείας πάνω στον κινητήριο τροχό και επομένως για να αλλάξετε κατεύθυνση χρειάζεται να το στρέψετε προς την επιθυμητή πλευρά. Για να ενεργοποιηθεί το ανυψωτικό αμαξίδιο (βλέπε εικ.2) το τιμόνι πρέπει να διατηρείται στην κεντρική θέση (θέση Β), ενώ για να ακινητοποιηθεί, το τιμόνι πρέπει να μετακινήθει στην επάνω θέση (θέση Α) ή στην κάτω θέση (θέση Γ). Μόλις αφαιρεθεί, το τιμόνι επιστρέφει αυτόματα στην επάνω θέση (θέση Α) και λειτουργεί ως φρένο στάθμευσης. Σε λειτουργία «χελώνας», όταν το τιμόνι είναι στην επάνω θέση (θέση Α) ή στην κάτω θέση (θέση Γ), αν πατήσετε το πλήκτρο ηχητικής προειδοποίησης / πλήκτρο «χελώνας» (αναφ. 3, εικ. 7) και ενεργήσετε στο ρυθμιστή λειτουργίας (αναφ. 1, εικ. 6), το αμαξίδιο κινείται με μειωμένη ταχύτητα.

Φρένο (10.2)

Το ηλεκτρομαγνητικό φρένο δρα απευθείας στον κινητήρα ελξης βαζόντας το τιμόνι στην ανωτατή θέση (θέση Α) και την κατώτερη θέση (θέση Χ) βλ. εικ.2. Αν αδράνησει η ηλεκτρική εγκατάσταση το φρένο λειτουργεί ως φρένο ακινητοποίησης. Η δύναμη φρεναρίσματος ρυθμίζεται δρώντας στο μεταλλικό δακτύλιο του φρένου όπως στην εικ.3/Β. Δύναμη η του φρεναρίσματος ρυθμίζεται δρώντας στο μεταλλικό δακτύλιο του φρένου όπως στην εικ.3/Β. Στρέφοντας με τη φορά του ρολογιού πετυχετε πιο ισχυρό φρεναρίσμα.

Υδραυλική Εγκατάσταση (11.2+X22)

Για να σηκώσετε και να χαμηλώσετε τις διχάλες αρκεί να δράσετε στους διακοπτες εντολών (Ν° 4,7/εικ.7) του συστήματος του τιμονιού με τρόπο ώστε η μηχανική αντίδραση (Ν°4/εικ.1) να στείλει το υδραυλικό λαδί από το ρεζερβουάρ στον κυλινδρό ανυψώσης. Η απαραίτητη ενέργεια για αυτή τη δουλειά παρέχεται από την μπαταρία (Ν°9/εικ.1). Στην υδραυλική εγκατάσταση είναι τοποθετημένες δυο βαλβίδες ασφαλείας:

α) βαλβίδα ελεγχόμενης ροής για την αποφυγή του αποτομού πεζοματός του φορτίου σε περίπτωση που σπασει το υδραυλικό σύστημα (είναι τοποθετημένη στον πυθμένα του κυλινδρού) β) βαλβίδα υπερτάσης πίεσης, ενσωματωμένη στην κινητήρα αντίδραση που προστατεύει το μηχανικό σύστημα από την υπερφόρτωση.

Ηλεκτρική Εγκατάσταση (12.6+X48)

Κατασκευασμένη σύμφωνα με τους ισχύοντες κανόνες αποτελείται από έναν ηλεκτρονικό ρυθμιστή (8/εικ.1) που μπορεί να προγραμματιστεί (πληρώνοντας όλες τις ασφάλειες και τους κανονισμούς) και από μοχλούς που χειρίζονται από την ακμή του τιμονιού. Οι ενώσεις είναι καλά στερεωμένες ώστε να αποφευχθεί ένα πιθανό χαλαρώμα. Οι αγωγοί είναι πολύ ευκίνητοι και έχουν την κατάλληλη διάμετρο σε συνθήκες λειτουργίας και σε εξώφωτο επηρεασμού που μπορεί να προκληθούν. Όλα τα καμμάτια είναι συναρμολογημένα έτσι ώστε να εξασφαλίζουν τη λειτουργία και να διευκολύνουν τη συντήρηση.

ΠΙΝΑΚΙΔΕΣ (13.7) – (βλ. εικ.4)

Πάνω στη μηχανή διακρίνονται οι ακόλουθες πινακίδες:

Α) Πινακίδα αναγνώρισης του τυπού της μηχανής Β) Πινακίδα μπαταρίας Χ) Πινακίδες κινδύνου συνθλιψωσ ποδιών Δ) Πινακίδα δειχτήσ γενικού διακοπτήσ ινακίδες δειχτές σημεία ενώσεων Φ) σ ιχτές κατεύθυνσης μεταφορών Γ) Πινακίδα που δείχνει τη θέση του κεντρου βαρους Η) Πινακίδα πλήκτρου «χελώνας»

ΠΡΟΣΟΧΗ: Οι πινακίδες δεν πρέπει να αφαιρούνται ή να μην είναι ευανάγνωστες.

ΣΗΜΑΝΤΙΚΟ: Απαγορεύεται το φορτίο να υπερβάνει το βάρος που καθορίζεται στην πινακίδα τυπού Α που βρίσκεται κολλημένη στο μηχανήμα τη στιγμή της πώλησης του

ΜΕΤΑΦΟΡΑ ΚΑΙ ΕΝΕΡΓΟΠΟΙΗΣΗ

Μεταφορά (14.3)

Για τη μεταφορά του του παλλετοφορου προβλεπονται τρια σημεια δεσμευσης που φαινονται στις πινακιδες τυπου Ε (εικ.4), ενώ το βάρος της μηχανής υποδεικνύεται στην πινακίδα αναγνώρισης τυπού Α (εικ.4)

Ενεργοποίηση (15.1)

Πριν ενεργοποιήσετε τη μηχανή ελέγξτε αν όλα τα μέρη βρίσκονται σε αψογές συνθήκες, εξεκριβώστε τη λειτουργία όλων των συστημάτων και την ακεραιότητα του συστήματος ασφαλείας. Μετακινείτε το παλλετοφορο με το πνευμα της μπαταρίας και ποτε με το εναλλασσομενο ρευμα για να μην καταστρεψετε τα ηλεκτρικα μερη.

ΜΠΑΤΑΡΙΑ (16.1)

Οδηγίες, μετρα ασφαλείας και συντηρησης.

Η εξέταση, η φόρτιση και η αλλαγή της μπαταρίας πρέπει να γίνεται από εξειδικευμένο προσωπικό α-κόλουθοντας τις οδηγίες χρήσης του κατασκευαστή της μπαταρίας. Απαγορεύεται το κάπνισμα καθώς και το να φυλάσσονται κοντά στο παλλετοφορο και το φορτίο ευλέκτα υλικά ή υλικά που προκαλούν σπινθήρες. Το περιβάλλον πρέπει να αερίζεται πολύ καλά. Για την καλή συντήρηση οι πόλοι πρέπει να είναι στεγνοί και καθαροί. Αφαιρέστε το οξύ που έχει υπερχυθεί και αλείψτε με λιγν βαζελίνη με μια μαργνη και σφίξτε τους Το βάρος και οι διαστάσεις της μπαταρίας μπορούν να επηρεάσουν τη σταθερότητα του παλλετοφορου, οποτε αν τοποθετηθει μια μπαταρια διαφ ορετικη απο αυτη τη στανταρ θα πρεπει να ζητηθει απο τον κατασκευαστικο οικο η απαιτητη εγκριση.

Φόρτιση μπαταρίας

Πριν από την έναρξη της φόρτισης, ελέγξτε την ακεραιότητα των αγωγών. Συνδέστε το ρευματοδότη του φορτιστή μπαταρίας (Α) με το ρευματολήπτη (Β) βλ. εικ.5). Μόλις ολοκληρωθεί η διαδικασία φόρτισης, ο φορτιστής μπαταρίας διακόπτει την παροχή ηλεκτρικού ρεύματος ενεργοποιώντας την ενδεικτική λυχνία STOP. Αποσυνδέστε το ρευματοδότη (Α) από το ρευματολήπτη (Β). Για μια κανονική φόρτιση απαιτούνται από 8 έως 10 ώρες. Η επαναφόρτιση της μπαταρίας είναι προτιμότερο να γίνεται μετά από τις προβλεπόμενες ώρες χρήσης του ανυψωτικού αμαξιδίου.

Ο φορτιστής μπαταρίας είναι σχεδιασμένος για να διασφαλίσει μια φόρτιση που να διαρκεί για ορισμένο χρόνο μετά από την πλήρη φόρτιση. Δεν υφίσταται κανένας κίνδυνος υπερφόρτωσης και επομένως δεν είναι απαραίτητη η αποσύνδεση του φορτιστή μπαταρίας μετά από την πλήρη φόρτιση.

ΠΡΟΣΟΧΗ: Μην αδειάζετε ποτε τις μπαταρίες τελίως και αποφευγείτε τις ημιτέλειες φορτίσεις.

Επιπλέον αφήνετε πάντοτε το φορτιστή να σημαίνει το τέλος της φόρτισης

Αλλαγή μπαταρίας (17.1)

(α) Αποδεσμεύετε την μπαταρία από το σταθερό σημείο
(β) Βγάλτε τους ηλεκτροφόρους αγωγούς από τους πόλους της μπαταρίας.
(γ) Βγάλτε την μπαταρία από το πλαίσιο
(δ) Επανατοποθετήστε την μπαταρία ακολουθώντας την αντίστροφη κατά σειρά διαδικασία και στερεώστε την στη θέση της φροντίζοντας να συνδεθεί σωστά.

(ΠΡΟΣΟΧΗ Να βάζετε πάντα μια μπαταρία ίδιου τυπού με αυτή που αντικαθιστάται)

ΣΗΜΑΝΤΙΚΟ: Να χρησιμοποιείτε με προσοχή το σολφορικό οξύ, είναι τοξικό και διαβρωτικό. Κολλαίει στο δέρμα και στα ρούχα και θα πλυνονται με σαπούνι και αβόνο νερό. Σε περίπτωση ατυχήματος συμβουλευτείτε τον γιατρό σας!!!

ΠΡΟΣΟΧΗ Σε περίπτωση αντικατάστασης της μπαταρίας επιστρέψτε την πάλια στο πλησιέστερο συνεργείο.

Ελέγχος της Μπαταρίας

Διαβάστε με προσοχή τις οδηγίες χρήσης και συντήρησης του κατασκευαστή της μπαταρίας. Ελέγξτε ότι είναι αδιαβρωτή και ότι υπάρχει βαζελίνη και ότι το οξύ φτάνει 15 μμ πάνω στις πλάκες. Αν οι πόλοι δεν είναι καλυμμένοι γεμίστε με αποστειρωμένο νερό. Μετρήστε την πυκνότητα του ηλεκτρολύτη με ένα πυκνόμετρο για να ελέγξετε το επίπεδο φόρτισης.

ΧΡΗΣΗ (18.9)

Ο οδηγός θα πρέπει να ακολουθεί τις οδηγίες χρήσης. Θα πρέπει, δηλαδή, να επιτελεί το έργο του με τρόπο ώστε να παραμένει μακριά από τις επικινδύνες ζώνες για τα χέρια και/ή για τα πόδια, οι οποίοι είναι σκελετοί, διχάλες, αλυσίδες, τριχάλεις, ροδές κινητήριες ή ακινητοποίησης και κάθε άλλο κινούμενο μέρος της μηχανής.

ΚΑΝΟΝΕΣ ΑΣΦΑΛΕΙΑΣ

Το παλλετοφορο πρεπει να χρησιμοποιειται υπο τους ακολουθους ορους:

- 1) Ο οδηγός του παλλετοφορου πρεπει να γνωριζει τις οδηγίες χρήσης που είναι σχετικές με το οχημα, να είναι καταλληλα ντυμενος και να φοραει κρανος.
- 2) Ο οδηγός που είναι υπεύθυνος για το χειρισμό του ανυψωτικού αμαξιδίου, θα πρέπει να φροντίζει ώστε να αποτρέπεται η χρήση του από αναρμόδια άτομα, καθώς και η ανάβαση τρίτων στις περόνες.
- 3) Κατά τη διάρκεια της οδήγησης ο οδηγός θα πρέπει να ρυθμίζει την ταχύτητα στις στροφές, στα στενά περασμάτα, στις πορτές ή σε ανωμαλία πατωμάτων. Θα πρέπει να απομακρύνει από την περιοχή όπου κινείται το παλλετοφορο στους ανειδίκευτους και να προειδοποιεί αμέσως όταν υπάρχουν άνθρωποι που κινούνται. Στην περίπτωση που παρολο την προειδοποίηση υπαρχει ακομη καποιος στην περιοχή της εργασίας, ο οδηγός είναι υποχρεωμένος να σταματήσει αμέσως το παλλετοφορο.
- 4) Απαγορεύεται η στάση στις περιοχές όπου υπάρχει κίνηση καθώς επίσης και το ανεβασμα πάνω στα σταθερα μερη του παλλετοφορου.
- 5) Ο οδηγός θα πρέπει να αποφεύγει τις αποτομες στασεις και τις γρήγορες αλλαγές ταχύτητας.
- 6) Σε περίπτωση ανόδου η καθόδου με τη μεγαλύτερη προβλεπόμενη κλίση ο οδηγός θα πρέπει να έχει το φορτίο σε σωρο και να μειώσει την ταχύτητα.
- 7) Κατά τη διάρκεια της οδήγησης ο οδηγός θα πρέπει να προσέχει ώστε να έχει καλή ορατότητα και ελεύθερο χώρο κατά τη διάρκεια της οπισθέν.
- 8) Αν το παλλετοφορο μεταφερται με ανελκυστήρες πρεπει να μπει με τις διχάλες φορτωματος μπρο στα (αφου βεβαια ελεγθει οτι η δυνατοτητα του ασανσερ είναι επαρκεις).
- 9) Απαγορεύεται ανστήρα να τίθενται εκτός λειτουργίας ή να αποσυνδέονται οι συσκευές ασφαλείας. Αν το παλλετοφορο κινείται σε περιβαλλον με υψηλο κινδυνο πυρκγιας η εκρηξησ θα πρεπει να εχει εγκριθει μια τετοια χρηση.
- 10) Η ανώτατη ικανότητα βάρους που αναγράφεται στην πινακίδα Α δεν πρέπει σε καμία περίπτωση να υπερβάνεται. Ο οδηγός πρέπει να βεβαιώνεται ότι το φορτίο είναι

καλα τοποθετημένο στις διχαλές και σε πλήρη τάξη. Μην τοποθετείται τίποτα που να εξεχει απο τις ακρες πανω απο 50μμ.

11) Πριν αρχίσει τη δουλειά ο οδηγός του παλλετοφορου θα πρέπει να ελεγχει:

- τη λειτουργία του βοηθητικού και ακινητοποιητικού φρενου.
- ώστε οι διχαλές φορτωματος να είναι σε αριστη κατασταση .
- οι ροδες και οι κυλινδροι να είναι ακεραιοι.
- η μπαταρια να είναι φορτισμενη ,στερεωμενη καλα και οι πολοι να είναι στεγνοι και καθαροι.
- ώστε να λειτουργουν ολα τα συστηματα ασφαλειας.

12) Διακοψτε τη χρηση του παλλετοφορου οταν η κατασταση της μπαταριας (N°6/εικ.7) δειχνει περιπου το 20% της διαθεσιμτητας φορτισης και θεστε το σε επαναφορτιση.

13)Το παλλετοφορο θα πρέπει παντα να χρησιμοποιειται η να σταθμευεται προφυλαγμενο απο τη βροχη, το χιονι και δεν θα πρέπει να είναι εκθεμενο σε πολυ υγρο περιωχεσ.

14) Θερμοκρασια χρησης 0°/X+40°X

ΠΡΟΣΟΧΗ: Ο κατασκευαστικος οίκος δεν φερε καμια ευθυνη σχετικα με τις βλαβεσ που οφειλονται σε αδιαφορια, ανικανοτητα, τοποθετηση απο μη εξειδικευμενους τεχνικους και ακαταλληλη χρηση του παλλετοφορου.

Μεταφορα – (βλ. εικ.6)

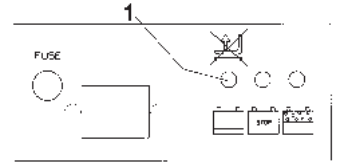
Πριν μετακινησετε το παλλετοφορο ελεγγε τη λειτουργια του κουδουνιου ,του φρενου και την μπαταρια να είναι εντελωσ γεματη. Γυριστε το κλειδι στη θεση 1 και φερτε ρο τιμονι στη θεση της μετακινησης. Γυριστε το ρυθμιστη αργα και κατευθυνθειτε προς την κατευθυνση που επιθυμειτε.

Για να η για να σταματησετε εντελωσ γυριστε το ρυθμιστη προς την αντιθετη φορα απο εκεινη της ταχυτητας. Με το παλλετοφορο στριβετε παντα προσεχτικα μια και κινησεισ αποτομεισ είναι αιτιεσ για την προκληση επικινδυνων καταστασεων (συγκεκριμενα οταν το παλλετοφορο κινειται με μεγαλη ταχυτητα .Μετακινειστε παντα μετω φορτιο σε χαμηλη θεση και μειωνετε ταχυτητα στα στενα περασματα και στις στροφες.Ηγωνια στριψιματος είναι 180°.

Μπλοκαρίσμα της ανασή/κωσης (28.1)

Το καρ'τσι (κλαρκ) διαθ'τει μιαν αυτο'ματη δια'ταξη που μπλοκα'ρει την ανασή/κωση του φορτι'ου με το που φτα'νουν οι μπαταρι'ες σε επι'πεδο εκφό'ρτισης ανώ'τερο του 80%.

Η επε'μβαση αυτη ε της δια'ταξης επιστ'μαί'νεται απο' το ενδεικτικο' λαμπα'κι αρ. 1 που ανα'βει ο'ταν ενεργοποιε'ται το μπλοκα'ρισμα.Αν επε'μβει αυτη' η δια'ταξη, χρεια'ζεται να πα'τε το καρ'τσι στην ζ'ωνη επαναφό'ρτισης και να κα'νετε στην συνε'χεια ο'τι περιγρ'φεται στην παρα'γραφο "φό'ρτιση των μπαταριω'ν".



ΟΡΓΑΝΑ ΕΛΕΓΧΟΥ (19.9) – (εικ.7)

- 1) Ρυθμιστης ταχυτητας
- 2) Διακοπησ VΔΕΑΔ ΜΑΝV
- 3) Πλήκτρο ηχητικης προειδοποιησης / πλήκτρο «χελώνα»
- 4) Διακοπησ ανυψωσης
- 5) Γενικος διακοπηθ
- 6) Δειχτης καταστασης μπαταριας
- 7) Διακοπησ καθοδου
- 8) Μετρητης (CX 14 plus)

ΣΥΝΤΗΡΗΣΗ (20.9)

Η συντηρηση πρέπει να πραγματοποιειται απο εξειδικευμενο προσωπο.

Το παλλετοφορο θα πρέπει να υποβαλλεται σε γενικο ελεγχο τουλαχιστον μια φορα το χρσο.

Μετα απο καθε συντηρηση θα πρέπει να εξακριβωνεται η λειτουργια του παλλετοφορου και των συστηματων ασφαλειας.

Υποβαλλετε το παλλετοφορο σε περιοδικουσ ελεγχουσ για να καταστραφει η μηχανη και για την ασφαλεια του προσωποικου (βλ. πινακιδα συντηρηση).

ΠΡΟΣΟΧΗ: Για την πραγματοποιηση της συντηρησης σε συνθηκες ασφαλειας επιβαλλεται να αποσυνδεεται τον γενικο διακοπη.

ΠΙΝΑΚΑΣ ΣΥΝΤΗΡΗΣΗΣ

ΜΕΡΗ	ΕΛΕΓΧΟΙ	ΛΗΞΗ			ΜΕΡΗ	ΕΛΕΓΧΟΙ	ΛΗΞΗ		
		3 ΜΗΝ.	6 ΜΗΝ.	12 ΜΗΝ.			3 ΜΗΝ.	6 ΜΗΝ.	12 ΜΗΝ.
Σκελετος και διχαλα	ελεγχος των φερομενων μελων ελεγχοςσφιξιματος μπουλονιων και βιδωνορχα Ελέγγετε τα εδρανα ολισθησης	●	●		Μονωσεισ	ελεγγος επιπεδου ηχου	●		●
Φρενα	εξακριβωση λειτουργιασ ελεγγος φθορασ φρενων ελεγγος δυνατοτητας φρεναριοματος εξακριβωση σφιξιματος (περιπου 0,4μμ)	●	●		Κυλινδροσ	ελεγγος λειτουργιασ απολωνειν και φθορασ εξοπισμου	●		
Ροδες	ελεγγος φθορασ ελεγγος χαλαρωματος κουζινετου εξακριβωση εφαρμοησ	●	●		Ηλεκτρικεσ μηχανεσ	ελεγγος φθορασ καθαριστων ελεγγος ηλεκτρονομου για την εκκινηση της μηχανησ	●	●	
Τιμονι	ελεγγος σφιξιματος ελεγγος πλευρικησ κινησησ ελεγγος επαναφορασ στην καθετη θεση	●	●		Μπαταρια	ελεγγος πυκνοτητασ και επιπεδο ηλεκτρολυτη ελεγγος τασησ των πολων ελεγγος σφιξιματος και κρατημα μερηνησ εξακριβωση ακεραιοτητασ αγωγων λαδομα μερηνησ με βαζελινη	●	●	
Ηλεκτρικο συστημα	ελεγγος φθορασ τηλεδιακοπη ελεγγοςσενωσεων, βλαβιων αγωγων ελεγγοςγενικου διακοπη ελεγγος ηχητικου συστηματος ελεγγος διακοπη ελεγγος ευτηκτων αξιων	●	●		Επιθεωρησεισ	ελεγγοςγενικουσνησσηστησ ηδερικησ εργατιασ ελεγγοςαλληλτησ μεταφορωνσ οδου-καθοδου δωχλωσ με φορτιο ελεγγοςσυστηματοσ ασφαλεια δωκιμη σσδοουκαθοδου με περιμετρικο φορτιο	●		●
Υδραυλικο συστημα	ελεγγος λειτουργιασ ελεγγος επιπεδου λαδιου ελεγγοςκαπιλων και φθορασ ενωσειων αλληση λαδιου / φίλτρου ελεγγος λειτουργιασ βάλβιδασ ρυθμιζομενησ πιεσησ ελεγγος βάλβιδασ ρυθμιζομενησ προησ	●	●	●					

ΠΑΛΛΕΤΟΦΟΡΟΥ: Καθαριστε τα σημεια του παλλετοφορου,εκτος απο αυτα που ει-ναι ηλεκτρικα η ηλεκτρονικα με ενα υγρο πανι .Μην το καθαριζετε πετωντασ απευθειασ νερο,ατμο και ευφλεκτα υγρα. Καθαριζετε τα ηλεκτρικα και ηλεκτρονικα μερη με συμριεομενο αερα χωρισ υγρασια με χαμηλη πιεση (μαξ 5 βαρ),η με ενα πινελο μη μεταλλικο.

ΠΙΝΑΚΑΣ ΛΙΠΑΝΣΗΣ

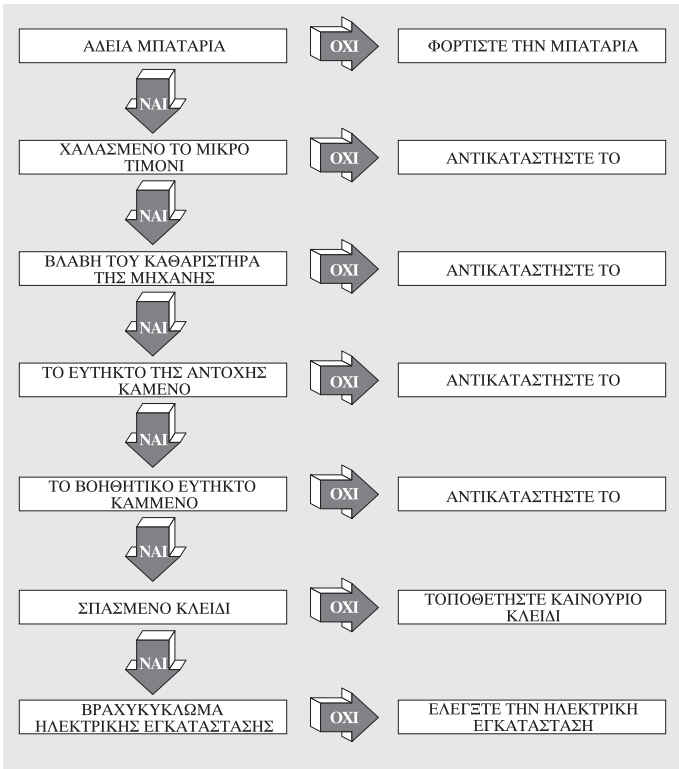
Σημεια λιπανσησ	Ειδος λιπαντικου	ΛΗΞΗ		
		3 ΜΗΝ.	6 ΜΗΝ.	12 ΜΗΝ.
Ροδες και κυλινδροι	Λιποσ λιθιου ΝΑΠ-2	●		
Μονωσεισ	Λαδι ιξωδε 40°X γστ143	●		
Υδραυλικο συστημα	Λαδι ιξωδε 40°X γστ32		●	

ΠΡΟΣΟΧΗ: Χρησιμοποιηστε λαδι υδραυλικο εκτος λαδι μηχανησ και φρενων.

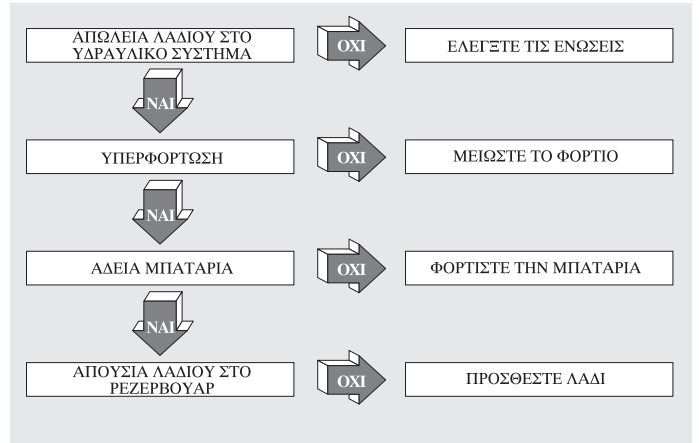
ΣΗΜΕΙΩΣΗ: Ελευθερωθειται απο το λαδι προσεχοντασ το περιβαλλον. Συγκεντρωστε το σε βαρελια και επιστρεψτε το στο πλησιεστερο συνεργειο. Μην ριχνετε το λαδι στο εδαφοσ η σε ακαταλληλουσ τοπουσ.

ΑΝΑΖΗΤΗΣΗ ΒΛΑΒΩΝ

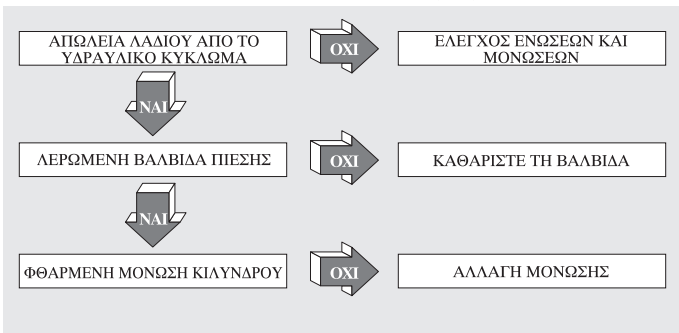
Η ΜΗΧΑΝΗ ΔΕΝ ΞΕΚΙΝΑΕΙ (21.2):



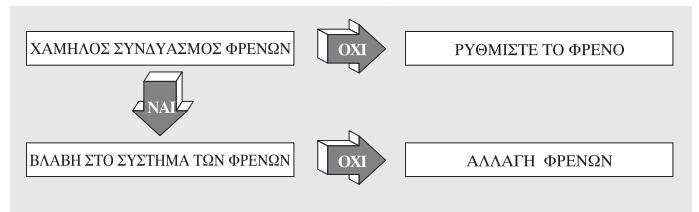
ΟΙ ΔΙΧΑΛΕΣ ΔΕΝ ΑΝΥΨΩΝΟΝΤΑ (22.1):



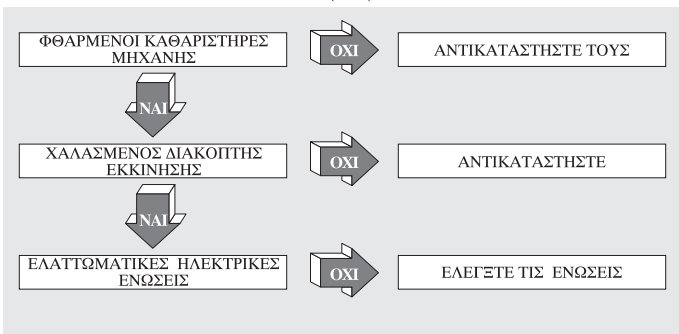
ΟΙ ΔΙΧΑΛΕΣ ΔΕΝ ΠΑΡΑΜΕΝΟΥΝ ΣΗΚΩΜΕΝΕΣ (26.1):



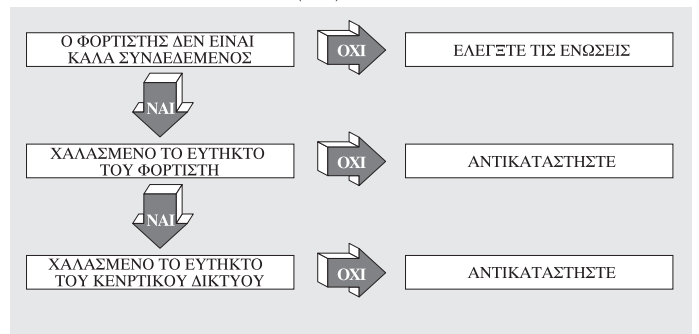
ΤΟ ΠΑΛΛΕΤΟΦΟΡΟ ΔΕΝ ΦΡΕΝΑΡΕΙ (23.1):



Η ΜΗΧΑΝΙΚΗ ΑΝΤΛΙΑ ΔΕΝ ΞΕΚΙΝΑ (24.1)



Η ΜΠΑΤΑΡΙΑ ΔΕΝ ΦΟΡΤΙΖΕΤΑΙ (25.1):



ΠΡΟΣΟΧΗ !!! (27.1)
 Αν καμία από τις προτεινόμενες λύσεις δεν διορθώνουν τη βλάβη, πηγαίνατε το παλλετοφορο στο πλησιεστερο συνεργει



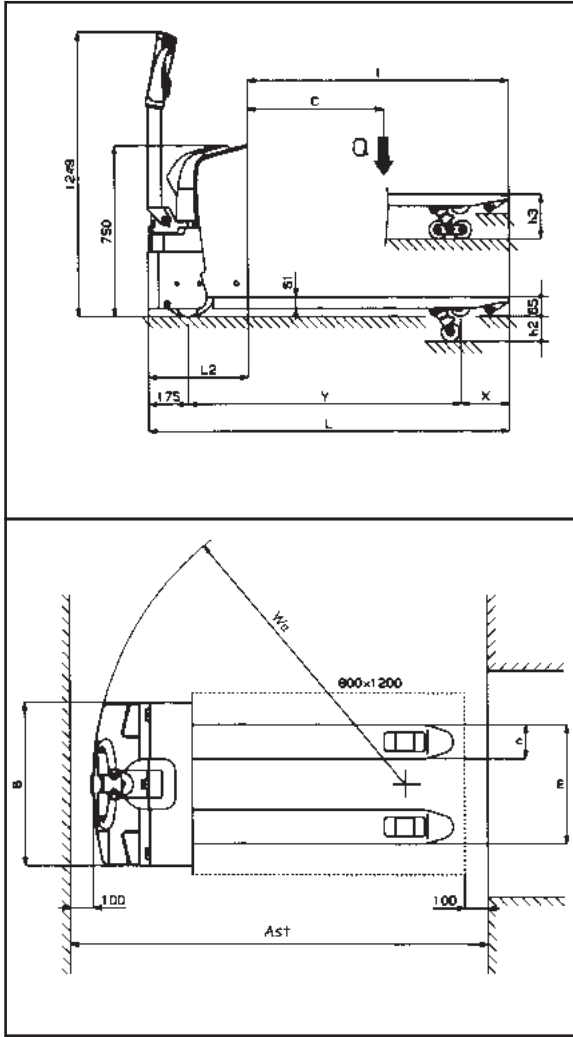
YHTEENVETO (1.7)

TEKNISET OMINAISUUDET	Sivu 45
TÄRINÄPÄÄSTÖILMOITUS.....	Sivu 45
KONEEN KÄYTTÖTARKOITUS.....	Sivu 45
TRUKIN KUVAUS.....	Sivu 45
TURVALLISUUSLAITTEET.....	Sivut 46

KILVET	Sivu 46
KULJETUS JA KAYTT NOTTO	Sivu 46
AKKU.....	Sivu 46
KÄYTTÖ.....	Sivut 46/47
HUOLTO.....	Sivu 47
VIKOJEN ETSINTÄ.....	Sivut 48



TEKNISET OMINAISUUDET (3.16)



		CX 1150x525	CX 1150x685	CX 1150x825 Plus	CX 1150x985 Plus	CX 1000x525	CX 1000x685	CX 1000x825 Plus	CX 1000x985 Plus			
OMINAIUUDET	MALLI	Tyyppi										
	KANTOKIKKI	Q	Nimellinen kuorma		Kg		1400					
	PAINOPISTE	C	Etäisyys		mm		600					
	OHJAUSJÄRJESTELMÄ	Paikallaan pysyvä/liikuva		LIIKKUVA								
MELUTASO	**Äänenpaine		(LpA)		76							
ULOTTUVUUDET	NOSTOKORKEUS	h3	Kokonaisnostokorkeus		mm		200					
		h2	Vapaa, normaali nostokorkeus		mm		115					
	PITUUS	I	Haarukoiden pituus		mm		1150		1000			
		nXS1	Haarukoiden leveys x paksuus		mm		150x50					
	ULOTTUVUUDET	L	Kokonaispituus		mm		1585		1435			
		L2	Ajoyksikon pituus		mm		435					
		B	Leveys		mm		720					
	m	Leveys		mm		525	685	525	685			
	KÄÄNTÖSÄDE	Wa	mm		1370		1220					
	LASTAUKSEN VAATIMA LASTAUSLEVEYS	Ast	800x1200		mm		1835		1685			
SUORITUSKIKKI	NOPEUS	Sirto kuorman kanssa/ilman kuormaa		Km/h		4,5/4,7						
		Nosto kuorman kanssa/ilman kuormaa		m/s		0,02/0,03						
		Lasku kuorman kanssa/ilman kuormaa		m/s		0,04						
	Yläkaltevuudet MAX	Kuorman kanssa/ilman kuormaa		%		5/10						
PAINOT	AKSELIPAINO	Akun kanssa	Kg	203	207	246	250	199	203	242	246	
	AKSELIPAINO	Kuorman kanssa (ajaja/kuorma)		Kg	562/1041	565/1042	599/1047	602/1048	561/1038	564/1039	598/1044	601/1045
		Ilman kuormaa (ajaja/kuorma)		Kg	170/33	173/34	207/39	210/40	169/30	172/31	206/36	209/37
RUNKO	PYÖRÄT	Ajajan puoli/kuorman puoli		Nr		2+1/2						
	RENKAAT	*Ajajan puoli/kuorman puoli				P+G/P						
		Moottorin alla olevan pyörän mitat		mm Ø		250x76						
		Vakauttajapyörän mitat		mm Ø		100x40						
	Kuorman puolen mitat,		mm Ø		82x80							
	AKSELIVÄLI	Y	Takana/edessä		mm		1195		1045			
X	mm		215									
KÄYTTÖJARRU	Mekaaninen/sähkö		SÄHKÖ									
AJO-OMINAIUUDET	AKKU	Ajoakku/starttiakku		STARTTIAKKU	STARTTIAKKU	AJOAKKU	AJOAKKU	STARTTIAKKU	STARTTIAKKU	AJOAKKU	AJOAKKU	
		Jännite/kapasiteetti		V/Ah	2x12/74	2x12/74	2x12/110***	2x12/110***	2x12/74	2x12/74	2x12/110***	2x12/110***
		Toiminta-aika		Tuntia	3		5		3		5	
		Paino		Kg	36	36	78	78	36	36	78	78
	SÄHKOMOOTTORIT	Ajomoottori		KW		0,7						
		Nostomoottori		KW		0,4						
NOPEUSKONTROLI	Tyyppi		SÄHKÖINEN VAIHTEISTO									
Laturin	Tyyppi		V/A		24/13	24/20	24/13	24/20				

*G=Kumi, P=Polyuretaani
 **Mittaukset on tehty ajajan korkeudella täydellä kuormituksella (ajo ja/tai nostaminen).
 ***Kapasiteetti Akku 132 Ah x 20 h

TÄRINÄPÄÄSTÖILMOITUS (33.3)

Normin EN 12096 kanssa yhdenmukaisesti ilmoitetut värinäästöarvot

Kuvaus	Arvo	Eurooppalaista standardia (EN)	Koepinta
Mitattu värinäästöarvo, a (m/s ²)	0.97	EN ISO 20643 (Käsi-Käsivarsi)	Teollinen sileä sementtilattia
Epävarmuus, K (m/s ²)	0.28		
Mitattu värinäästöarvo, a (m/s ²)	3.83	EN ISO 20643 (Käsi-Käsivarsi)	Koeradalla normin EN 13059 mukaan
Epävarmuus, K (m/s ²)	0.15		
Mitattu värinäästöarvo, a (m/s ²)	0.77	EN 13059 (Koko keho)	Teollinen sileä sementtilattia
Epävarmuus, K (m/s ²)	0.39		
Mitattu värinäästöarvo, a (m/s ²)	1.02	EN 13059 (Koko keho)	Koeradalla normin EN 13059 mukaan
Epävarmuus, K (m/s ²)	0.08		

Määritellyt arvot yhdenmukaisesti normin EN ISO 20643 ja EN 13059 kanssa.

KONEEN KÄYTTÖTARKOITUS (4.1)

Tämä kone on suunniteltu kuormien nostamiseen ja kuljettamiseen täysin tasaisilla alustoilla. Alustasta on löydettävissä tunnustuskilpi, joka osoittaa nostokapasiteetin. Työntekijöiden turvallisuuden säilyttämiseksi ja ajoneuvon pitämiseksi vahingoittumattomana nostokapasiteettiä ei saa koskaan ylittää. Pyydämme Teitä noudattamaan koneen turvallisuus-, käyttö- ja huolto-ohjeita ehdottoman tarkasti. Minkä tahansa lisävarustuksen asentaminen koneeseen edellyttää Valmistajan valtuutusta.

TRUKIN KUVAUS (5.4+x11) - (katso kuva 1)

Tämä kone on elektroninen, ohjaustangon kautta ohjattava haarukkatrukki, joka soveltuu erinomaisesti erilaisten kuormien kuljetukseen täysin tasaisilla alustoilla. Koneen ohjausosat ovat hyvin näkyvissä ja niitä on helppo käyttää. Trukki vastaa kaikkia EU:n turvallisuus- ja mukavuusohjeita. Kuvasta näkyvät sen p osat:

- 1) ALUSTA
- 2) P KYTKIN
- 3) OHJAUSTANKO
- 4) HYDRAULINEN KESKUS
- 5) VAKAUTTAJAPYÖRÄ
- 6) SUOJUKSET
- 7) MOOTTORIN ALLA OLEVA PYÖRÄ
- 8) ELEKTRONINEN KORTTI
- 9) AKKU
- 10) SÄHKÖJARRU
- 11) KUORMAPYÖRÄT
- 12) NOSTOSYLINTERI
- 13) AKKULATURIN

TURVALLISUUSLAITTEET (6.4) - (katso kuva 1)

1) P KYTKIN (NUMERO 2/ KUVA 1) 2) SÄHKÖJARRU (NUMERO 10/ KUVA 1) 3) YLIPAINEVENTTIILI 4) MAKSIMIPAINEVENTTIILI
5) PUSKURIT: suojaavat moottorin alla olevaa pyör (numero 7/ kuva 1) ja sivuilla olevia vakauttajapyöriä (numero 5/kuva 1) iskuilta; lisäksi suojaavat jalvoja ajon aikana.
6) "KUOLLEEN MIEHEN" VIPU (NUMERO 2/ KUVA 7); tämä on suojakytkin , joka sijaitsee ohjaus- tangolla ja suojaa ajajaa yhteentörmäyksiltä peruutettaessa.

Rakenne (7.3) - (katso kuva 1)

Erittäin vastustuskykyistä takoterästä; käsitt alustan, joka koostuu akkutilasta, haarukoista, kineettisestä liikkeestä ja ajo- ja nostoyksiköiden tuesta. Etumaiset kuormapyörät (numero 11) moottorin alla oleva pyörä (numero 7) ja kaksi sivuilla olevaa vakauttajapyör (numero 5) takaavat sujuvan liikkumisen. Suojukset (numero 6) ovat helposti avattavissa, joka mahdollistaa p syn kaikkiin osiin konetta huollettaessa.

Ajo (8.2)

Keskeällä sijaitseva ajokytkin liikuttaa kartio- ja sylinterivaihteiden kautta moottorin alla olevaa pyör . Liikkumisen suuntaa voidaan muuttaa kuristusventtiilien avulla, jotka sijaitsevat ohjaustangolla. (numero 1/ kuva 7)

Ohjaustanko (9.8) - (viite 3/kuva 1)

Kuljettaja voi ajaa vaunua seisaaltaan. Se kääntyy 180° kulmassa. Ohjaustanko ohjaa suoraan vetopyörää. Halutessasi vaihtaa suuntaa pyörityä ohjaustankoa haluamaasi suuntaan. Vaunu käynnistetään (kts kuva 2) pitämällä ohjaustanko keskiasennossa (asento B) ja se pysäytetään siirtämällä ohjaustanko ylä- (asento A) tai ala-asentoon (asento C). Vapauttaessasi ohjaustangon se siirtyy automaattisesti yläasentoon (asento A) ja toimii parkkijarruna. Toimintatavassa "kilpikonnan" (hidas), kun ohjauslaite on yläasennossa (as.A) tai ala-asennossa (as.C), painamalla äänimerkinantolaitteen näppäintä/"kilpikonnan"-näppäintä (rif.3, kuva 7) ja käyttämällä käyntinopeuden säädintä (viite 1, kuva 7), vaunu liikkuu matalalla nopeudella.

Jarrut (10.2)

Sähkömagneettijarru vaikuttaa suoraan käyttömoottoriin, kun ohjaustanko siirret n yläasentoon (asento A) tai ala-asentoon (asento C). Katso kuva 2. Jos sähköpiiri on poikki, jarru toimii seisontajarruna. Jarrutusvoimaa voidaan muuttaa k jarrun lukkomutteria, kuten kuvassa 3 on näytetty. Myötäpäivään kääntämällä jarrutusvoima lisääntyy.

Hydraulinen piiri (11.2+x22)

Haarukoiden nostamiseksi ja laskemiseksi käytä ohjaustangon ohjauspainikkeita (numero 4,7/kuva 7) siten, että moottoripumppu (numero 4/kuva 1)siirt hydraulisen öljyn tankista nostosylinteriin. Tarvittava energia tehokkaaseen työskentelyyn saadaan akusta (numero 9/kuva 1). Hydrauliseen piiriin on asennettu kaksi turvaventtiiliä: a)Ylipaineventtiili est kuorman yhtäkkisen putoamisen siinä tapauksessa, että hydraulinen järjestelmä pett . Sijaitsee moottoripumpussa. b)Maksimipaineventtiili sijaitsee myös moottoripumpussa ja suojaa mekaanista ja hydraulista järjestelm ylikuormitukselta.

Sähköpiiri (12.6+x48)

Rakennettu voimassa olevien s sten mukaisesti. Koostuu ohjelmoitavasta sähköisestä muuntimesta (numero 8/ kuva 1) (varustettu kaikilla turvallisuus- ja s laitteilla) ja s timistä, joita voidaan käytt ohjaustangosta. Yhteyksillä on takuu vahingossa tapahtuvaa löystymistä vastaan. Kuparijohtimet ovat erittäin joustavia, ja niiden läpimitta on riittävä työskentelyolosuhteisiin nähden ja myös mahdollisten ulkopuolisten tapahtumien vaikuttaessa työskentelyyn. Kaikki sähkökomponentit on asennettu siten, että ne takaavat toiminnan ja helpottavat huoltoa.

KILVET (13.7) - (katso kuva 4)

Koneessa ovat näkyvissä seuraavat kilvet:

A) Kilpi ajoneuvon tyyppin tunnistamiseen, osoittaa MAKSIMIKUORMAN. B) Akkukilpi. C) Jalcojen vahingoittumisen vaarasta kertova kilpi. D) P kytkimen paikan osoittava kilpi. E) Valjaiden kiinnityskohdat osoittava kilpi. F) Laatta "lue kirjasta". G) Painopisteen kohdan osoittava kilpi H) "Kilpikonnan"-painikkeen kilpi

HUOMAA: Kilpiä ei pidä miss n tapauksessa poistaa tai muuttaa lukukelvottomiksi. TÄRKE : ON KIELLETTYÄ YLITT TYYPPIKILVESSÄ "A" OSOITETTU KUORMA. KILPI ON KIINNITETTY KONEESEEN MYYNTIHETKELLÄ.

KULJETUS JA KÄYTT NOTTO

Kuljetus (14.3)

Trukin kuljetusta varten siihen on asennettu valjaita varten 4 kohtaa, jotka on osoitettu "E"-tyypin kilvillä (kuva 4). Koneen paino taas on osoitettu "A"-tyypin tunnistuskilvillä (kuva 4).

Käytt notto (15.1)

Ennen koneen käynnistystä tarkista, että kaikki sen osat ovat täydellisessä kunnossa; tarkista myös kaikkien yksiköiden ja turvalaitteiden toiminta. Liikuta trukkia aina akkuvirralla eikä koskaan vastakkaisella vaihtovirralla, jotteivät sähköiset osat vahingoittuisi.

AKKU (16.1)

Ohjeet, turvatoimet ja huolto

Akun tarkastuksen, latauksen ja vaihdon voi tehdä vain valtuutettu ammattilainen, joka noudattaa valmistajan ohjeita. Tupakointi ja helposti syttyvien, kipinöitä synnyttävien materiaalien pito trukin tai akkularin lähellä on kielletty. Ympäristö täytyy pit kuivina ja puhtaina. Poista kaikki ulosvotanut happo, levitä hiukan vaseliinia p teille, jonka jälkeen tiukena ne. Akun paino ja koko voi vaikuttaa trukin vakauteen. Täten jos trukkiin asennetaan standardeista poikkeava akku, on suositeltavaa ottaa yhteys Valmistajaan vaadittavan valtuutuksen saamiseksi.

Akun lataus

Ennen latauksen aloittamista tarkista että johtimet ovat kunnossa. Kytke akkularin pistorasia (A) ja pistokkeeseen (B kts. kuva 5). Latauksen päätyttyä laturi keskeyttää latauksen jolloin STOP-merkkivalo sytty palamaan. Irrota pistorasia (A) pistokkeesta (B). Normaallilataus kestää 8-10 tuntia. On suositeltava ladata akku vaunun käyttötuntien jälkeen. Akkulari on valmistettu toimimaan tietyn ajan täyden latauksen jälkeen. Liiallisen latauksen vaaraa ei ole joten laturia ei tarvitse irrottaa täyden latauksen jälkeen.

HUOMAA: Älä koskaan käytä akkua täysin loppuun ja välttä osittaista latausta. Anna akkularin ilmoittaa merkkivalolla latauksen loppuunviemisestä. Varoitus: Jos akkujen annetaan tyhjentä liikaa, niiden käyttöikä lyhentyy.

Akun vaihto (17.1)

a) Irrota akku suojuksistaan b) Irrota kaapelit akun navoista c) Vedä akku ulos d) Asenna akku päinvastaisessa järjestyksessä kiinnittämällä se paikalleen ja kytkemällä se oikein.

(HUOMAA: Uuden akun täytyy olla aina samantyyppinen kuin korvattava akku.)

TÄRKE KÄYTÄ RIKKIHAPPOA VAROVAISESTI, SE ON MYRKYLLISTÄ JA KORROOSIOTA AIHEUTTAVAA. JOS IHO TAI VAATTEET JOUTUVAT KOSKETUKSIIN TÄMÄN HAPON KANSSA, PESE NE SAIPPUALLA JA RUNSAALLA VEDELLÄ. ONNETTOMUUSTAPAUKSISSA OTA YHTEYS L RIINI!!! HUOMAA: Akun vaihdon jälkeen toimita käytetty akku lähimmälle huoltoasemalle.

Akun tarkastus

Lue huolella akun valmistajan käyttö- ja huolto-ohjeet. Tarkasta, ettei ruostetta esiinny, että navoilla on vaseliinia, ja että happoa on 15 mm anodien yläpuolella. Jos akun osat eivät ole peitossa, kaada niiden p lle tislattua vettä. Mittaa elektrolyyttitiheys tiheysmittarilla akun lataustason varmistamiseksi.

KÄYTTÖ (18.9)

Ajan ajan ajassa seuraavien ohjeiden mukaan siten, että hän pysyttelee suhteellisen kaukana vaarallisilta alueilta joilla kädet ja/tai jalat voivat musertua. Näitä ovat mastot, haarukat, ketjut, väkipyörät, ajo- ja vakautuspyörät ja mitkä muut tahansa liikkuvat osat.

Turvallisuusohjeet

Trukkia on käytettävä seuraavien ohjeiden mukaisesti:

- Koneen ajan täytyy olla tietoinen ajoneuvon käyttöohjeista ja käyttää sopivaa vaatetusta, suojaavia kenkiä ja kypärää.
- Kuskin, joka on vastuussa vaunusta, ei saa antaa muiden kuin valtuutettujen henkilöiden ajaa vaunua. Haarukoiden päälle nouseminen on kielletty.
- Ajon aikana käyttäjän täytyy vähentää nopeutta kaarteissa, kapeilla käytävillä sekä ovien läpi tai epätavallisilla pinnoilla ajettaessa. Ajajan täytyy pitää henkilot, joilla ei ole silien lupaa, poissa alueelta, jolla trukki työskentelee sekä välittömästi varoittaa vaarassa olevia henkilöitä. Jos tästä huolimatta työskentelyalueella on yhä henkilöitä, ajajan täytyy välittömästi pysäyttää trukki.
- Pysäyttäminen alueille, joilla on liikkuvia osia sekä astuminen trukin kiinteille osille on kielletty.
- Ajan täytyy välttää äkinäisiä pysähtymisiä ja nopeita liikkeen suunnan muutoksia.
- Suurimman sallitun kallistuman omaavissa nousuissa tai laskuissa ajan täytyy pitää kuorma trukin yläpuolella ja vähentää nopeutta.
- Ajon aikana ajan täytyy pitää huolta, että näkyvyys on hyvä ja ettei peruutettaessa tiellä ole kulkuesteitä.
- Jos trukkia kuljetetaan hississä, se täytyy ajaa hissiin haarukat edellä (sitä ennen täytyy varmistua siitä, että hissillä on riittävä kantokyky).
- Turvalaitteiden käytöstäpoisotto tai irrottaminen on ehdottomasti kielletty. Jos trukkia käytetään tulenaroilla tai räjähdysherkillä alueilla, se täytyy erikseen hyväksyä tähän käyttöön.
- "A"-kilvessä osoitettua MAKSIMIKUORMAA (kuva 4) ei saa miss n tapauksessa ylitt . Ajajan täytyy varmistua siitä, että kuorma on asetettu haarukoille kunolla ja oikeassa järjestyksessä; se ei saa koskaan ulottua enemp kuin 50 mm haarukoiden p n yli.
- Ennen työn aloitusta trukin ajan täytyy tarkastaa
 - käyttö- ja seisontajarrun toiminta
 - että lastaushaarukat ovat moitteettomassa kunnossa
 - että pyörät ja rullalaakerit ovat vahingoittumattomat
 - että akku on ladattu ja sen osat täysin kuivat ja puhtaat
 - että kaikki turvalaitteet toimivat.
- Kun akku näyttää (numero 6/kuva 7), että noin 20 % latauksesta on jäljellä, keskeytä käyttö ja uudelleenlataa akku.
- Trukin käyttö tai parkkeeraus täytyy aina tapahtua suojassa sateelta ja lumelta eikä sitä saa käyttää hyvin kosteilla alueilla.

p) Käyttölämpötila on 0°C/+40°C

HUOMAA: VALMISTAJA EI VASTAA VIOISTA TAI ONNETTOMUUKSISTA, JOTKA JOHTUVAT HUOLIMATTOMUUDESTA, OSAAMATTOMUUDESTA, EPÄPÄTEVIEN HENKILÖIDEN TEKEMISTÄ ASENNUKSISTA JA TRUKIN VÄÄRÄSTÄ KÄYTÖSTÄ.

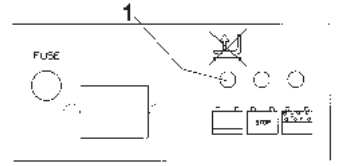
Ajo - (katso kuva 6)

Ennen trukin liikuttamista tarkasta, että äänitorvi ja jarru toimivat ja että akku on täysin ladattu. Käännä avain 1- asentoon ja siirrä ohjaustanko ajoasentoon. Käännä kaasusäädintä hitaasti ja aja kohti haluttua työaluetta. Jarrutusta tai pysähtymistä varten käännä kaasusäädintä vastakkaiseen suuntaan.

Ohjaa trukkia aina hitaasti, koska äkkinäiset liikkeet voivat aiheuttaa vaaratilanteita, (erityisesti kun trukki liikkuu suurilla nopeuksilla). Vähennä nopeutta kapeilla käytävillä ja kaarteissa. Ohjauskulma on 180°.

Nostoliikkeen pysäytys (28.1)

Rattaissa on automaattinen laite, joka keskeyttää nostoliikkeen, jos akkujen purkaus saavuttaa 80%:ia korkeamman arvon. Laitteen toiminnasta ilmoittaa varoitusmerkki n:o 1, joka on valaistu, kun pysäytys on aktiivi. Jos laite on toiminut, rattaat pitää viedä takaisin latausalueelle ja toimia kuten selvitetty kappaleessa "akkujen lataus".



OHJAUSLAITTEET (19.9) - (katso 7)

- 1) Kaasus din
- 2) "Kuolleen miehen" vipu
- 3) Äänimerkinantolaitteen näppäin/"kilpikonnan"-näppäin
- 4) Nostopainike
- 5) P kytkin
- 6) Akun varoitusvalo
- 7) Laskupainike
- 8) Laskuri (CX 14 plus)

HUOLTO (20.9)

Ammattihenkilön täytyy suorittaa huolto.

Trukille täytyy tehdä yleishuolto vähint n kerran vuodessa.

Trukin toiminta ja turvallisuuslaitteet täytyy tarkastaa jokaisen huoltotoimenpiteen jälkeen.

Tarkasta trukki s liisin väliajoin koneen pysähtymisriskin ja henkilökunnalle aiheutuvan vaaran välttämiseksi! (katso huoltotaulukko).

HUOMAA: Huollon suorittamiseksi turvallisesti p kytkimen pistokkeen irrottaminen on välttämätöntä.

Huoltotaulukko

OSA	TARKASTUSKOhteet	JOKA			OSA	TARKASTUSKOhteet	JOKA		
		3 KK	6 KK	12 KK			3 KK	6 KK	12 KK
RAKENNE JA HAARUKAT	Tarkasta kuormankantoon liittyvät osat. Tarkasta, että ruuvit ja mutterit on kiristetty. Tarkista pronssilaakerit	●	●		VAIhteet	Tarkasta melutaso. Vaihda öljyt	●		●
JARRUT	Tarkasta toiminta. Tarkasta jarruhihnan kuluminen. Tarkasta jarrutusvoima. Tarkasta liikkumavara (noin 0,4 mm).	●	●		SYLINTERI	Tarkasta toiminnan vuodot ja kuluneet tiivisteet.	●		
PYÖRÄT	Tarkasta kuluminen. Tarkasta rullalaakerien liikkumavara. Tarkasta kiinnitys.	●	●		SÄHKÖMOOTTORIT	Tarkasta kuluneet harjat. Tarkasta starttimoottorin rele.	●	●	
OHJAUSTANKO	Tarkasta liikkumavara. Tarkasta sivuttainen liike. Tarkasta paluu pystyasentoon.	●	●		AKKU	Tarkasta elektrolyyttitiheys ja -taso. Tarkasta osien jännite. Tarkasta päätteiden kiinnitys ja pito. Tarkasta kaapelit. Voitele päätteet vaseliinilla.	●	●	
SÄHKÖINEN JÄRJESTELMÄ	Tarkasta kaukosäätimen kytkimen kuluminen. Tarkasta yhteydet, kaapeliviivat Tarkasta pääkytkin Tarkasta äänitorvi. Tarkasta "kuolleen miehen" vipu.	●	●		TARKASTUKSET	Tarkasta yhteys sähköpiirin maahan. Tarkasta haarukoiden nosto- ja laskunopeus. Tarkasta turvalaitteet. Tarkasta nosto ja lasku normaalilla (nimellis-)kuormalla.	●		●
HYDRAULINEN JÄRJESTELMÄ	Tarkasta sulakearvot. Tarkasta toiminta. Tarkasta öljytaso. Tarkasta vuodot ja kuluneet yhteydet. Vaihda öljyt/filteri Tarkasta maksimipaineventtiilin toiminta. Tarkasta ylipaineventtiili.	●	●	●					●

Trukin puhdistus: Puhdista trukin osat kostealla liinalla lukuunottamatta sähköisiä ja elektronisia osia. Älä käytä suoraa vesisuihkua, höyryä tai helposti syttyviä nesteitä. Puhdista sähkö- ja elektroniset osat kostealla matalapaineisella (maksimissaan 5 bar) paineilmalla tai ei-metallisella harjalla.

Voitelutaulukko

VOITELUKOHDAT	VOITELUAINE	JOKA		
		3 KK	6 KK	12 KK
PYÖRÄT, JARRULLAAKERIT	Lithium rasva NLGI-2	●		
VAIhteETI	Öljy, viskositeetti 40°C cSt143	●		
HYDRAULIYKSIKKÖ	Öljy, viskositeetti 40°C cSt32		●	

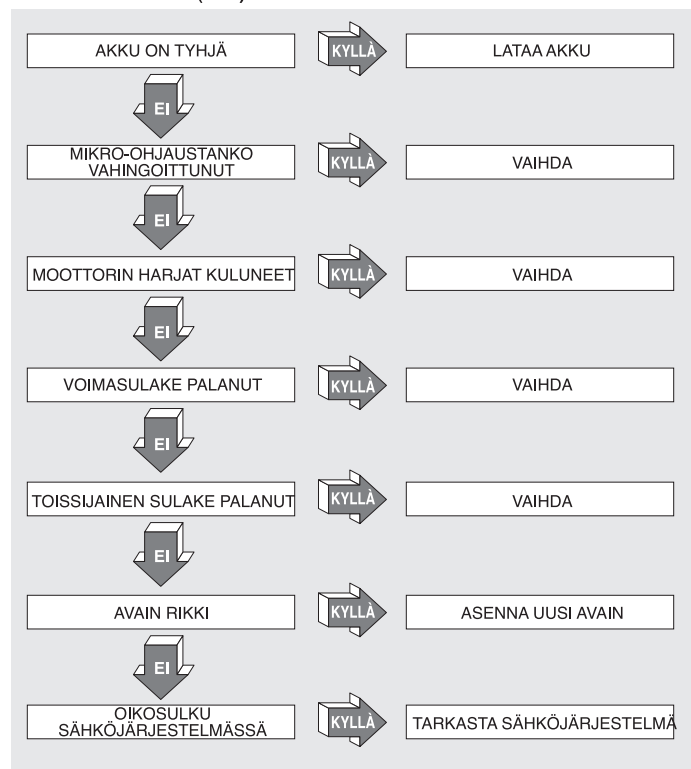
HUOMAA: Käytä hydraulista öljyä, ei miss n tapauksessa moottori- tai jarruöljyä.

Huomaa myös: Käytetty öljyä hävitettäessä ota huomioon ympäristö.

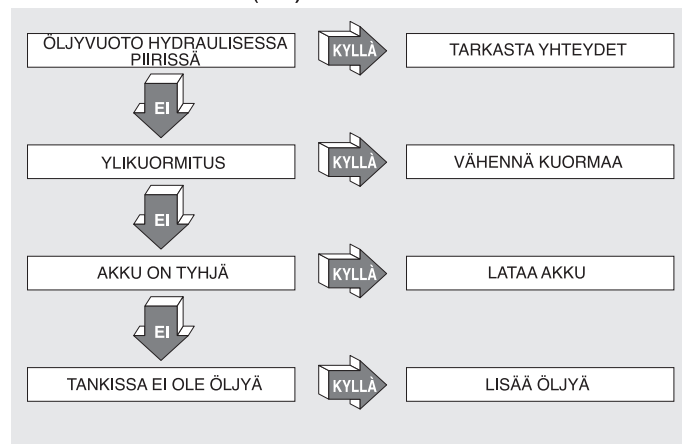
Öljy pitäisi varastoida säili n, joka myöhemmin pitäisi toimittaa lähimmälle huoltoasemalle. Älä kaada öljyä maaper n tai epäsopiiviin paikkoihin.

VIKOJEN ETSINTÄ

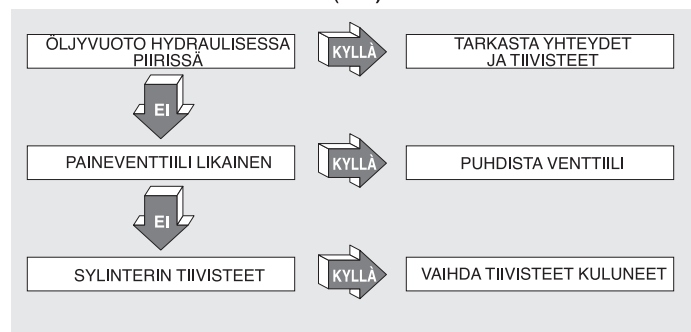
KONE EI STARTTAA (21.2):



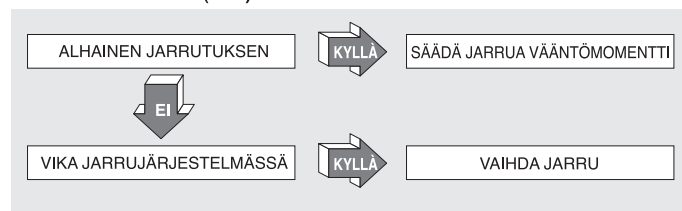
HAARUKAT EIVÄT NOUSE (22.1):



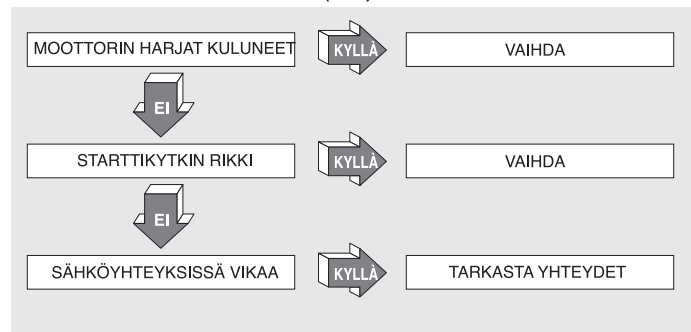
HAARUKAT EIVÄT PYSY KOHOLLA (26.1):



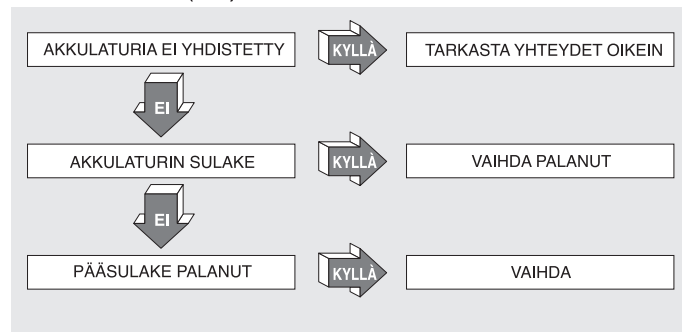
TRUKKI EI JARRUTA (23.1):



MOOTTORIPUMPPU EI STARTTAA (24.1):



AKKU EI LATAU (25.1):



HUOMIO!!! (27.1)
 JOS MIKÄÄN RATKAISUEHDOTUKSISTA EI
 RATKAISE ONGELMAA, VIE KONE
 LÄHIMMÄLLE KORJAAMOLLE.

