

# TAC 750 E

# DA

**BETJENINGSVEJLEDNING**  
LUFTRENSER



 **TROTEC**  
AT WORK.

## Indholdsfortegnelse

Anvisninger vedrørende betjeningsvejledningen .....	1
Oplysninger om apparatet .....	2
Sikkerhed .....	3
Transport og opbevaring .....	4
Tekniske data .....	3
Betjening .....	4
Fejl og driftsforstyrrelser .....	5
Vedligeholdelse .....	5
Bortskaffelse .....	7
Reservedelsoversigt og reservedelsliste .....	8
Overensstemmelseserklæring (oversættelse af originalen) .....	9

## Anvisninger vedrørende betjeningsvejledningen

### Symboler

**Fare!**

Henviser til en fare, der kan medføre personskader.

**Fare på grund af elektrisk spænding!**

Henviser til en fare, der kan medføre personskader.

**Forsigtig!**

Henviser til en fare, der kan medføre materielle skader.

**Bemærk**

Henviser til anvendelsestips eller generelle henvisninger.

Du finder den aktuelle version af betjeningsvejledningen på adressen: [www.trotec.de](http://www.trotec.de)

## Retlig henvisning

Denne publikation erstatter alle foregående udgaver. Denne publikation må hverken helt eller delvist eller i nogen form reproduceres eller ved hjælp af elektroniske systemer bearbejdes, kopieres eller distribueres uden skriftlig tilladelse fra TROTEC®. Ret til tekniske ændringer forbeholdes. Alle rettigheder forbeholdes. Varenavne anvendes uden garanti for fri anvendelighed, og i alt væsentligt følges producenternes skrivemåde. Alle varenavne er registreret.

Der forbeholdes ret til konstruktionsændringer af hensyn til en kontinuerlig produktforbedring samt form- og farveændringer.

Det leverede produkt kan afvige fra billederne af produktet. Det foreliggende dokument er udarbejdet med den nødvendige omhu.

TROTEC® påtager sig intet ansvar for eventuelle fejl eller udeladelser. © TROTEC®

## Oplysninger om apparatet

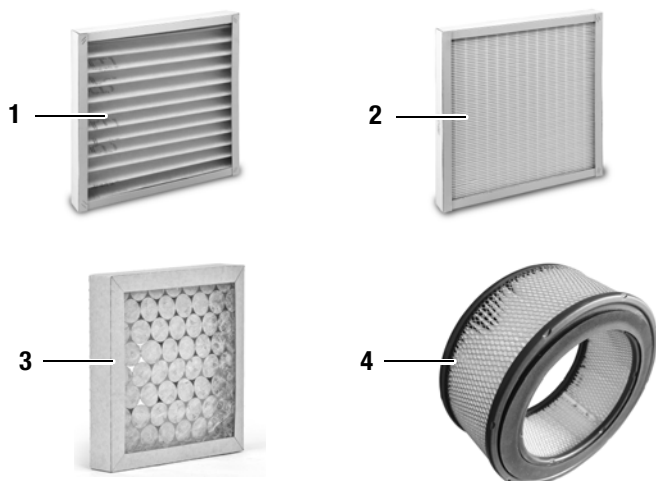
### Beskrivelse af apparatet

Luftrensere anvendes til filtrering af rumluften. På byggepladser eller saneringsområder kan der forekomme høje støvkonzentrationer, f.eks. ved anvendelse af vinkelslibere eller ved blæse-, opstemnings- eller nedbrydningsarbejder, men også ved blanding af tørmørtel eller fliseklæb.

Luften transporteres gennem indsugningsåbningen (10) ind i filteret. Den således filtrerede luft strømmer via luftudblæsningsåbningerne (4) på siderne og ovenpå ud igen.

### Filtertyper (medfølger ikke levering)

Følgende luftfiltre er afstemt efter apparatet og har, i forhold til de geometriske mål den størst mulige filterflade. Derved opnås en høj grad af luftgennemstrømning.

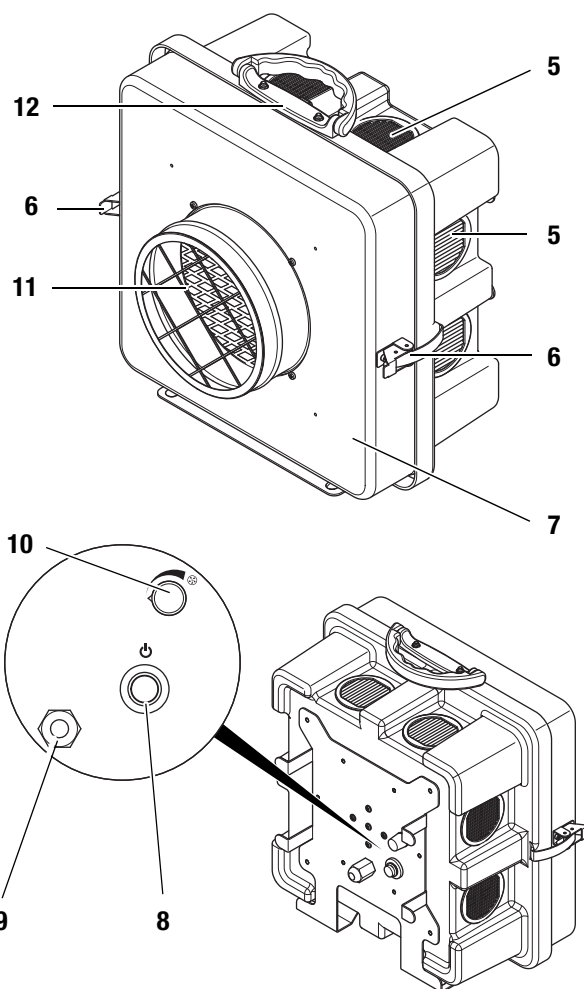


Nr.	Betegnelse
1	G4 Z-linjefilter
2	Plissé-filter F7
3	G3 Farvetågefilter
4	H13 Svævestoffilter (Hepa)

### Bemærk:

Vær opmærksom på, at der kun kan monteres ét forfilter (1, 2 eller 3) i apparatet ad gangen. Drift uden forfilter kan ikke anbefales, da ventilatoren i så fald kan blive beskadiget og svævestoffilterets (4) levetid nedsættes.

## Billede af apparatet



Nr.	Betegnelse
5	Luftudgang
6	Låsespænde
7	Afskærmning foran
8	Tænd-/slukknop
9	Tilslutning af netkabel
10	Omdrejningsregulator
11	Indsugningsåbning
12	Transporthåndtag

## Tekniske data

Parametre	Værdi
Model	TAC 750 E
Maks. luftmængde uden filter	750 m <sup>3</sup> /h
Maks. luftmængde med G4-filter	680 m <sup>3</sup> /h
Maks. luftmængde med G4- + H13-filter	290 m <sup>3</sup> /h
Effektforbrug	0,120 kW
Tilslutningsspænding	230 V / 50/60 Hz
Lydniveau (1 m)	78 db(A)
Dimensioner (længde x bredde x højde)	430 mm x 315 mm x 430 mm
Maks. vægt tom/fyldt	6,0/7,5 kg

## Forbrugsmateriale og tilbehør

Vare	Varenummer
G3 Farvetågefilter	7160000416
G4 Z-linefilter	7160000404
F7 Plisséfilter	7160000409
H13 Svævestoffilter (Hepa)	7160000220

Vare	Varenummer
Lufttransportslange Tronect SP-T203	6100001200
Slange-/røradapter (Ø123)	6100010010
Lufttransportslange Tronect TF-L127	6100001120
Forlængerledning	7333000376

## Sikkerhed

Læs denne betjeningsvejledning omhyggeligt igennem, før apparatet bruges, og opbevar den altid på et tilgængeligt sted.

- Anvend ikke apparatet i eksplosionsfarlige rum.
- Anvend ikke apparatet i olie-, svovl-, klor- eller saltholdig atmosfære.
- Opstil apparatet på stabilt og bæredygtigt underlag.
- Beskyt apparatet mod vejrpåvirkninger.
- Hold indsugnings- og udblæsningsåbningerne fri
- Stik aldrig genstande ind i apparatet.
- Dæk ikke apparatet til og transporter det ikke under brug
- Brug aldrig apparatet som aflæggeplads eller trin.
- Sørg for, at alle el-ledninger der befinder sig uden for apparatet er beskyttet mod beskadigelser (f.eks. fra dyr).
- Tag hensyn til apparatets tilslutningseffekt, ledningslængden og anvendelsesformålet, når du vælger forlængerledning. Undgå elektrisk overbelastning.
- Bortskaf udskiftede filtre fagligt korrekt.

- Fjern ikke sikkerhedsmærker, mærkater eller etiketter fra apparatet. Hold alle sikkerhedsmærker, mærkater og etiketter i læsbar stand.
- Overhold lager- og driftsbetingelserne (se kapitel Tekniske data).

## Tilsigtet brug

Anvend kun apparatet til rensning af atmosfærisk luft, af ikke-ledende og ikke-brændbart støv eller svævestoffer under overholdelse af de tekniske data.

## Utilsigtet brug

Anvend ikke apparatet i eksplosionsfarlige områder. Opstil ikke apparatet på fugtige eller oversvømmede underlag. Anvend ikke apparatet til indsugning af dampe eller væsker. Konstruktionsmæssige ændringer samt til- eller ombygninger på apparatet uden tilladelse fra producenten er forbudt.

## Personalets kvalifikationer

Personer, der anvender dette apparat, skal:

- Kende de farer, der udgår fra at arbejde med el-apparater i fugtige miljøer.
- have læst og forstået betjeningsvejledningen, især kapitlet Sikkerhed.

## Resterende farer



### Fare på grund af elektrisk spænding!

Arbejde på elektriske komponenter må kun udføres af en elektriker!



### Fare på grund af elektrisk spænding!

Tag stikket ud af stikkontakten før alt arbejde på apparatet!



### Fare!

Lad ikke emballagematerialet ligge og flyde. Det kan blive et farligt legetøj for børn.



### Fare!

Apparatet er ikke et legetøj! Børn må ikke opholde sig i nærheden af apparatet.



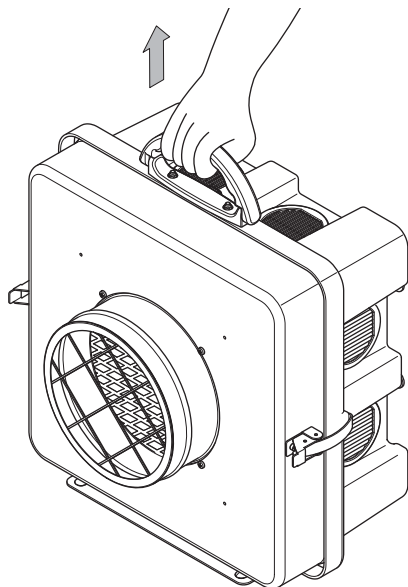
### Fare!

Der kan udgå farer fra dette apparat, hvis det anvendes fagligt ukorrekt eller ikke-tilsigtet af personer, der ikke er blevet instrueret i brugen! Overhold personalekvalifikationerne!

## Transport og opbevaring

### Transport

Apparatet er udstyret med et transporthåndtag, der giver en let transport.



Vær opmærksom på følgende henvisninger, før apparatet transporteres:

1. Sluk apparatet.
2. Træk netstikket ud af stikkontakten, og rul kablet sammen. Træk ikke i el-ledningen!

### Opbevaring

Når apparatet ikke er i brug, skal du overholde følgende lagerbetingelser:

- Tørt,
- På et sted, der er beskyttet mod støv og direkte sollys,
- Om nødvendigt beskyttet mod indtrængende støv med en plastindpakning.

## Betjening



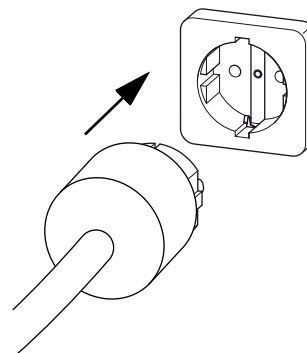
### Forsigtig!

For at beskytte apparatet mod skader, anbefaler vi, at du altid bruger apparatet med mindst ét filter.

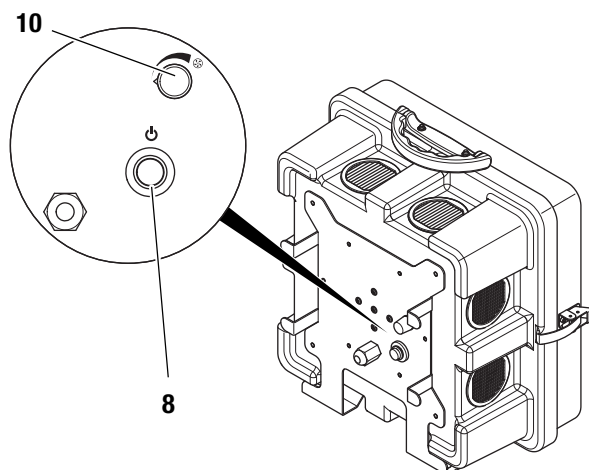
- Anbring apparatet i nærheden af luftforureningskilden eller læg luftslangen hen til denne kilde.
- Opstil apparatet stabilt og opret.
- Undgå snublesteder ved lægning af netkablet eller andre el-kabler.
- Sørg for, at forhæng eller andre genstande ikke blokerer luftens strømning.
- Sørg for, at forlængerledninger er rullet helt ud eller af.

## Ibrugtagning

1. Rul netkablet helt ud, og tilslut det til en sikret stikkontakt.



2. Tryk på tænd/sluk-knappen (8).
  - Kontakten lyser grønt.
  - Ventilatoren startet med forsinkelse.



3. Drej omdrejningsregulatoren (10) om på den ønskede styrke.

### Driftsophør

1. Tryk på tænd/sluk-knappen (8).
2. Træk stikket ud af stikkontakten.
3. Rengør apparatet i henhold til kapitel Vedligeholdelse.
4. Opbevar apparatet, som beskrevet i kapitlet Opbevaring.

## Fejl og driftsforstyrrelser

Apparatet er kontrolleret flere gange i løbet af produktionen for fejlfri funktion. Hvis der alligevel opstår funktionsfejl, skal du kontrollere apparatet ud fra følgende liste.

### Apparatet starter ikke:

- Kontroller nettilslutningen (230 V, AC, /50 Hz).
- Kontrollér netstikket for beskadigelser.
- Kontrollér omdrejningsregulatorens stilling

### Fungerer apparatet ikke fejlfrit efter udført kontrol?

Henvend dig til TROTEC®-kundeservice.



Reparationsarbejder, der kræver, at huset skal åbnes, må kun udføres af elektrikere eller af TROTEC®.



## Vedligeholdelse

### Aktiviteter før start på vedligeholdelse

- Berør ikke strømstikket med våde eller fugtige hænder.

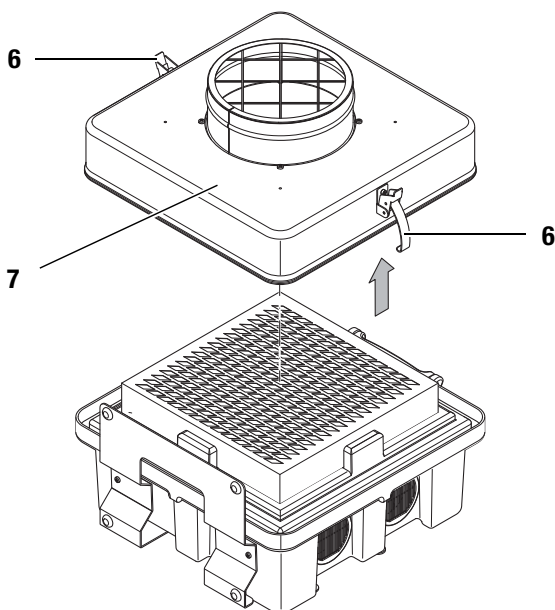


Før du åbner apparatet, skal du slukke det og trække stikket ud.

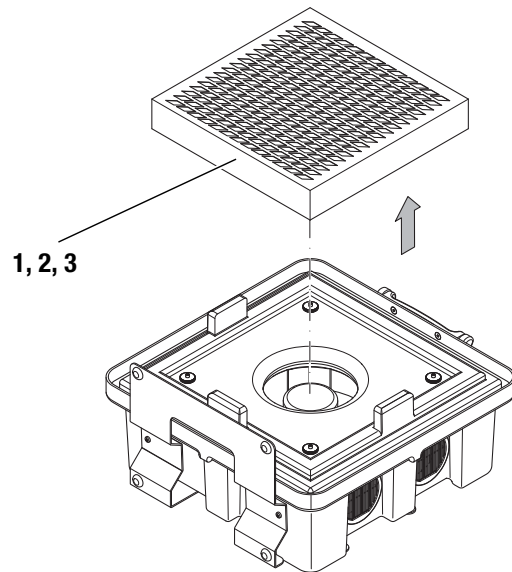


### Udskiftning af filter

1. Løsn de to låsespænder (6) på venstre og højre side af apparatet.
2. Løft den forreste afskærmning (7) af apparatet.



3. Tag luftfilteret ud.

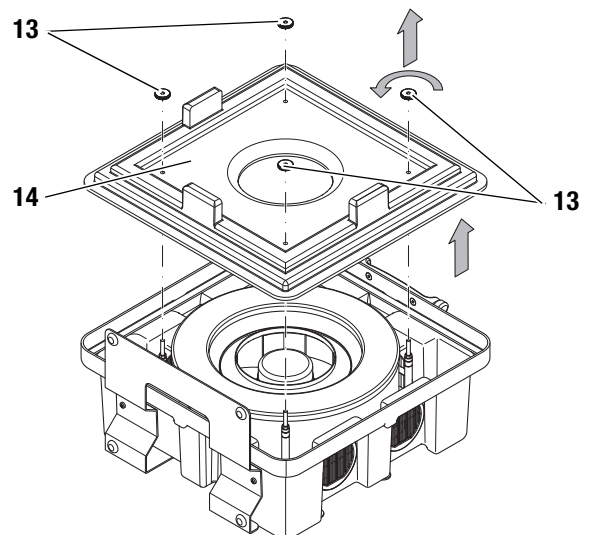


### Bemærk

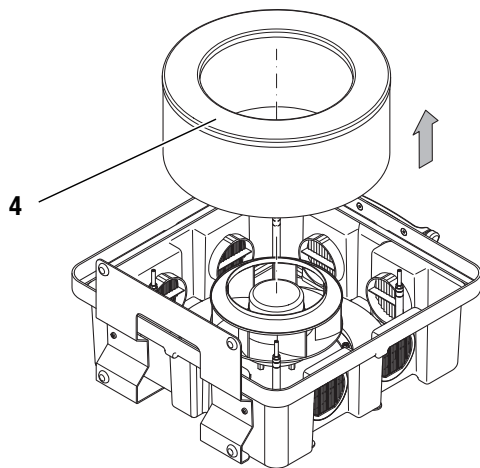
Hvis du kun vil udskifte dette luftfilter, skal du fortsætte med trin 10.

Hvis du også vil udskifte svævestof-filteret, skal du fortsætte med trin 4.

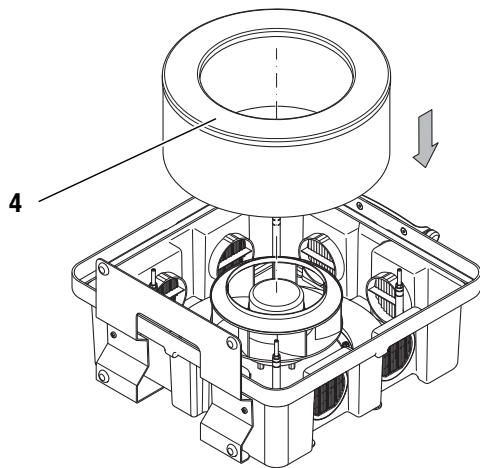
4. Løsn de fire fingerskruer (13).
5. Løft afskærmningen (14) af apparatet.



6. Tag luftfilteret (4) ud.

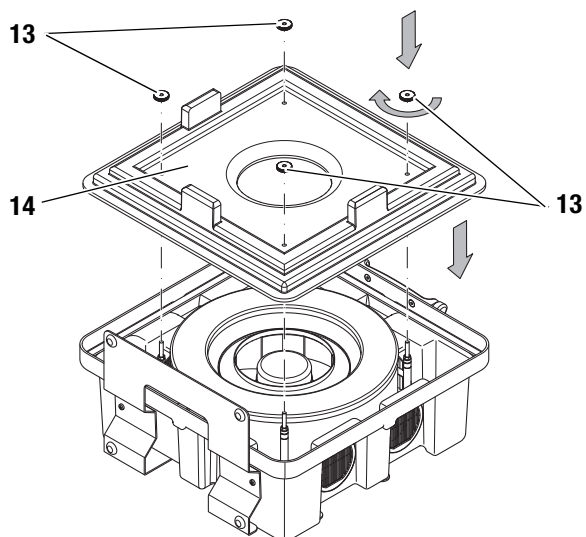


7. Sæt det nye luftfilter i.

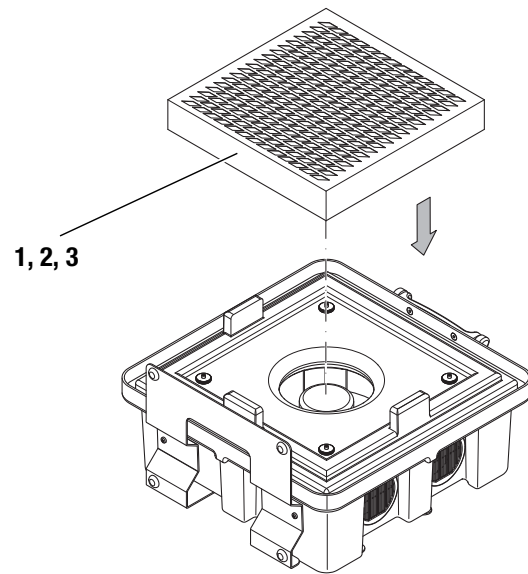


8. Sæt afskærmningen (14) på apparatet igen.

9. Stram de fire fingerskruer (13).

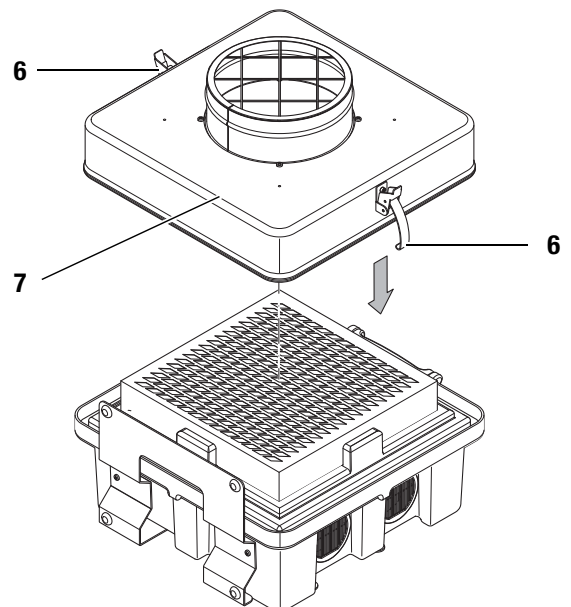


10. Sæt det nye luftfilter i. Sørg for, at det vender rigtigt (fremad/bagud).



11. Sæt den forreste afskærmning (7) på apparatet igen.

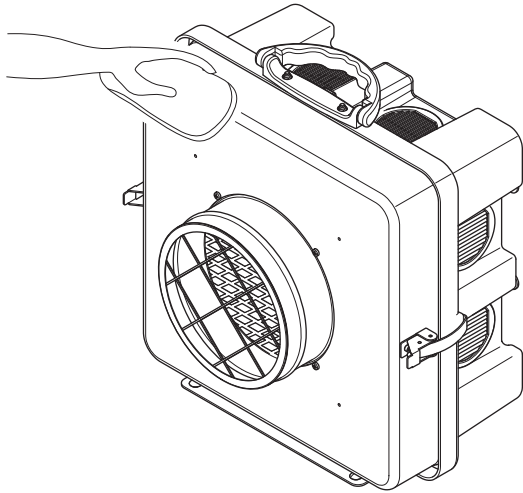
12. Fastgør de to låsespænder (6) i siderne.



### Rengøring af huset

Rengør apparatet med en blød, let fugtig, fnugfri klud. Sørg for, at der ikke kommer fugt ind i huset. Brug ikke sprays, opløsningsmidler, alkoholholdige rengøringsmidler eller skuremidler, men kun rent vand til at fugte kluden.

Anvend ikke højtryksrensere!



### Bortskaffelse



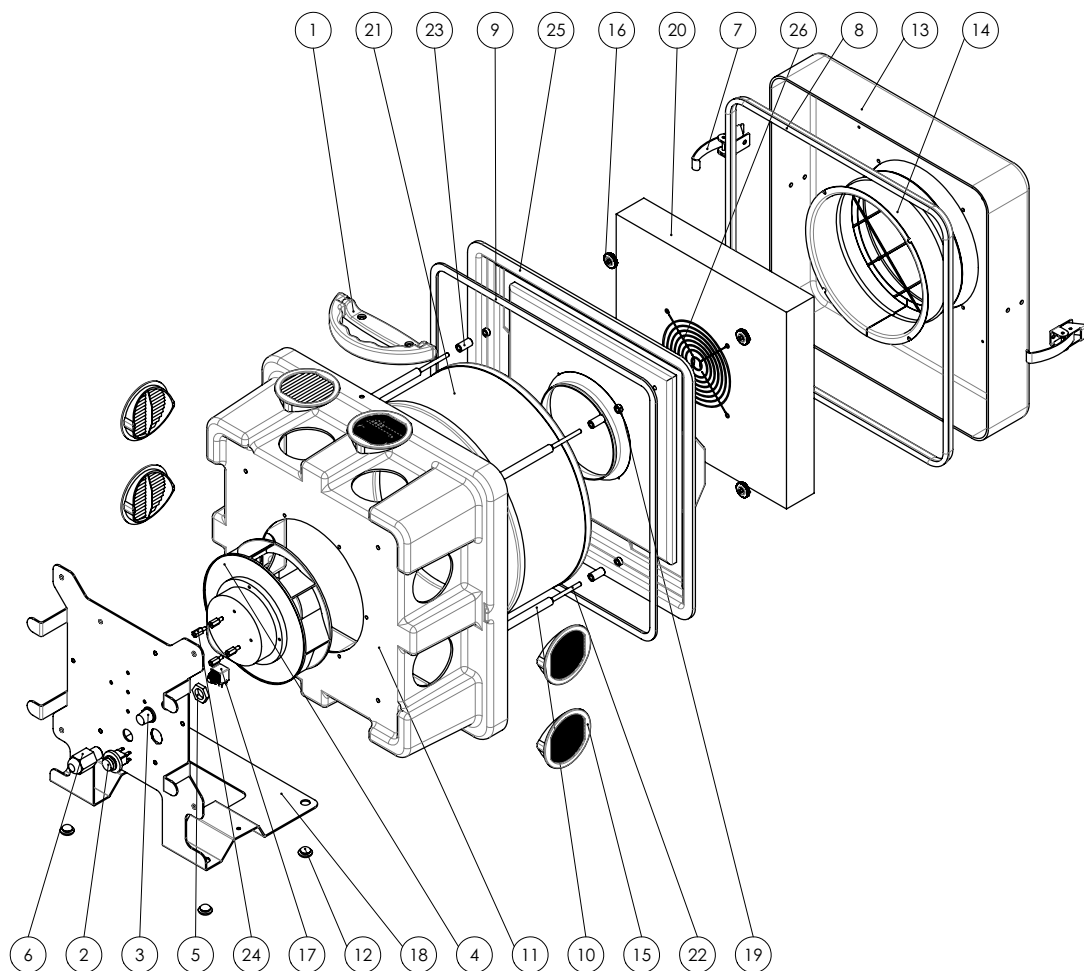
Elektroniske enheder hører ikke til i husholdningsaffaldet, men skal i EU – i henhold til EUROPA-PARLAMENTETS OG RÅDETS DIREKTIV 2002/96/EF af 27. januar 2003 om affald af elektrisk og elektronisk udstyr – bortskaffes på en faglig korrekt måde. Bortskaf dette apparat i henhold til bestemmelserne i den gældende lovgivning, når det ikke skal bruges længere.



## Reservedelsoversigt og reservedelsliste

### Bemærk!

Reservedelens positionsnumre er ikke de samme som de positionsnumre for komponenter, der anvendes i betjeningsvejledningen.



Nr.	Reservedel	Varenr.	Nr.	Reservedel	Varenr.	Nr.	Reservedel	Varenr.
1	Greb	P10001246	10	Afstandsøsning	P10001827	20	Luftfilter	P10000619
2	Afbryder	P10001376	11	Dæksel	P10001839	21	Luftfilter	716000220
3	Drejeknap	P10001250	12	Gummibuffer	P10001843	22	Gevindstift	P10000469
4	Ventilator	P10000576	13	Bund	P10001838	23	Afstandsøsning	P10001251
5	Kontramøtrik	P10001248	14	Bundkrave	B1114	24	Afstandsøsning	P10001555
6	Kabelgennemføring	P10001247	15	Prop	B1140	25	Melleplade	P10001826
7	Fjederspændeelement	P10000004	16	Møtrik	P10000371	26	Fingerbeskyttelse	P10000293
8	Tætningsbånd	P10000002	17	Potentiometer	P10001751			
9	Tætningsbånd	P10000003	18	Betjeningselement	P10001827			

**Overensstemmelseserklæring  
(oversættelse af originalen)****EU-overensstemmelseserklæring**  
iht. maskindirektivet EU-MRL 2006/42/EF**TROTEC® GmbH & Co. KG**Grebbener Straße 7  
D-52525 Heinsberg

erklærer hermed, at den i det følgende anførte maskine i kraft af sin udformning og konstruktion og i den udførelse, hvori vi har bragt den på markedet opfylder de relevante, grundlæggende krav i de angivne EU-direktiver.

**Vigtig henvisning:**

Ved ikke-tilsigtet anvendelse, opstilling, vedligeholdelse osv. eller selvbestaltede ændringer af den fra fabrikken leverede udførelse, mister denne erklæring sin retlige gyldighed.

**Apparatets udførelse:** Luftrenser**Serie:** **TAC 750 E****Produktionsår:** fra 09/2014**Gældende bestemmelser** 2006/42/EF  
2004/108/EF  
2011/65/EFMaskindirektiv  
EMC-direktiv  
RoHS**Anvendte, harmoniserede  
standarder:**EN 60335-2-65:2003  
EN 55014-1:2006  
EN 13857:2008  
EN 60204-1:2006  
EN ISO 12100:2010

Producent og befuldmægtiget vedr. den tekniske dokumentation:  
Trotec GmbH & Co. KG · Grebbener Straße 7 · D-52525 Heinsberg  
Telefon: +49 2452 962-400 · Fax: +49 2452 962-200 · E-Mail: info@trotec.com

Heinsberg, den 01.09.2014

Direktør: Detlef von der Lieck



**Trotec GmbH & Co. KG**

Grebener Str. 7  
D-52525 Heinsberg

☎ +49 2452 962-400

☎ +49 2452 962-200

[info@trotec.com](mailto:info@trotec.com)

[www.trotec.com](http://www.trotec.com)