

T660



DA

BRUGERVEJLEDNING
MATERIEFUGTMÅLER

Indholdsfortegnelse

Anvisninger vedrørende betjeningsvejledningen	1
Oplysninger om apparatet	2
Tekniske data	3
Sikkerhed	3
Transport og opbevaring	4
Betjening	4
Måleprincip	8
PC-software	9
Fejl og driftsforstyrrelser	10
Vedligeholdelse	10
Bortskaffelse	11
Overensstemmelseserklæring	11

Anvisninger vedrørende betjeningsvejledningen

Symboler

**Fare!**

Henviser til en fare, der kan medføre personskader.

**Forsigtig!**

Henviser til en fare, der kan medføre materielle skader.

Du finder den aktuelle version af betjeningsvejledningen på adressen: www.trotec.de

Retlig henvisning

Denne publikation erstatter alle foregående udgaver. Denne publikation må hverken helt eller delvist eller i nogen form reproduceres eller ved hjælp af elektroniske systemer bearbejdes, kopieres eller distribueres uden skriftlig tilladelse fra TROTEC®. Ret til tekniske ændringer forbeholdes. Alle rettigheder forbeholdes. Varenavne anvendes uden garanti for fri anvendelighed, og i alt væsentligt følges producenternes skrivemåde. Alle varenavne er registreret.

Der forbeholdes ret til konstruktionsændringer af hensyn til en kontinuerlig produktforbedring samt form- og farveændringer. Det leverede produkt kan afvige fra billederne af produktet. Det foreliggende dokument er udarbejdet med den nødvendige omhu. TROTEC® påtager sig intet ansvar for eventuelle fejl eller udeladelser.

Beregningen af valide måleresultater, følgeslutninger og deraf afledte foranstaltninger er udelukkende brugerens eget ansvar. TROTEC® yder ingen garanti for rigtigheden af de fundne måleværdier eller måleresultater. Desuden påtager TROTEC® sig intet ansvar for eventuelle fejl eller skader, der skyldes anvendelsen af de fundne måleværdier. © TROTEC®

Garanti

Garantien gælder i 12 måneder. Skader som følge af forkert betjening udført af personale, der ikke er blevet instrueret i brugen, eller ibrugtagning udført af uautoriserede personer, er ikke omfattet af garantien.

Apparatet opfylder de grundlæggende sikkerheds- og sundhedskrav i de gældende EU-bestemmelser og er kontrolleret flere gange fra fabrikken for fejlfri funktion. Hvis der alligevel opstår funktionsfejl, der ikke kan afhjælpes ved hjælp af de oversigter, der er vist i kapitlet Fejl og driftsforstyrrelser, bedes du henvende dig til din forhandler eller aftalepart. Ved anvendelse af garantien skal du angive apparatets nummer (se typeskiltet). Fakturaen gælder som garantibevis. Hvis producentens angivelser og lovgivningens krav ikke overholdes, eller kunden selv har foretaget ændringer på apparaterne, hæfter producenten ikke for skader, der opstår som følge heraf. Indgreb i apparatet eller uautoriseret udskiftning af enkeltdele kan påvirke dette produkts elektriske sikkerhed negativt og medfører, at garantien bortfalder. Vi udelukker enhver hæftelse for materielle skader eller personskader, der skyldes, at apparatet er blevet anvendt uden at følge anvisningerne i denne betjeningsvejledning. Vi forbeholder os ret til uden forudgående varsel til enhver tid at foretage tekniske design- og typeændringer som følge af konstant videreudvikling og produktforbedring. Der hæftes ikke for skader, der skyldes utilsigtet brug. Krav om garanti bortfalder også.

Oplysninger om apparatet

Beskrivelse af apparatet

Materialefugtmåleren T660 er en dielektrisk fugtindikator hvorved man hurtigt og ikke-destruktivt kan lokalisere fugt eller fugtfordelinger.

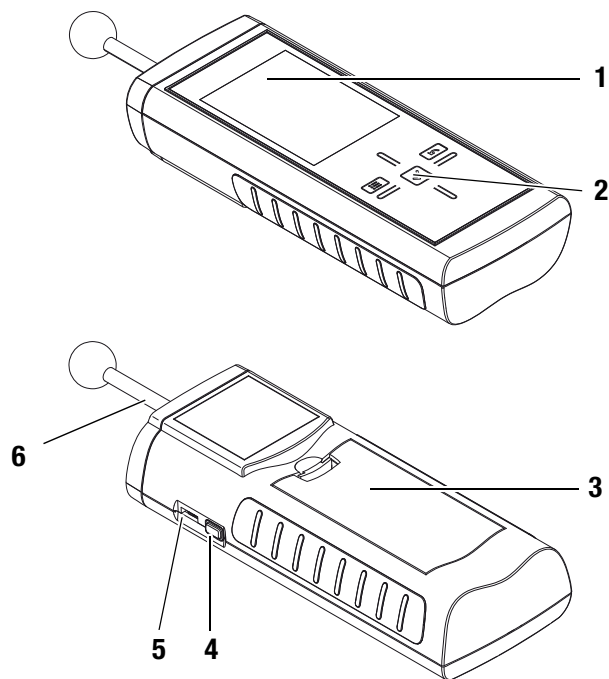
Apparatet gør det muligt at finde den overfladenære fugt i vægge eller gulve. Måleværdierne vises i realtid.

Til en direkte analyse af måledataene er der Min-, Max-, og midelværdi-funktioner til rådighed. Desuden kan den aktuelle måleværdi fastholdes med Hold-funktionen.

Desuden er apparatet udstyret med en alarmfunktion. Så snart den forindstillede grænseværdi overskrides, alarmerer apparatet brugeren med et akustisk signal.

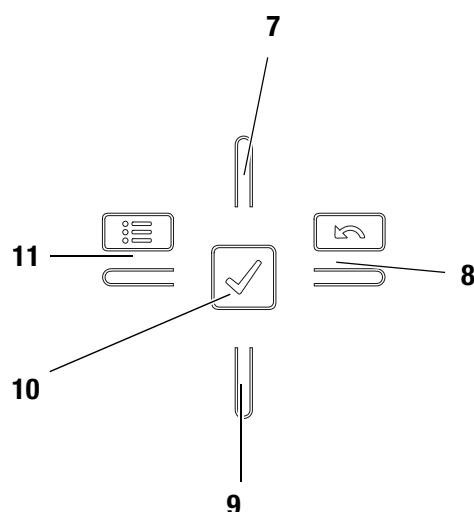
Apparatet egner sig til forudgående kontrol af byggematerialers modenhed ved efterfølgende målinger efter calciumkarbid-metoden (CM-måling). På grundlag af fugtindikationen kan man finde de bedste målesteder til udtagelse af materiale til CM-målingen. Ved hjælp af det ved leveringen medfølgende USB-kabel kan du forbinde apparatet med en computer og udlæse og analysere dine måleresultater med softwaren MultiMeasure Studio (ekstraudstyr).

Billede af apparatet



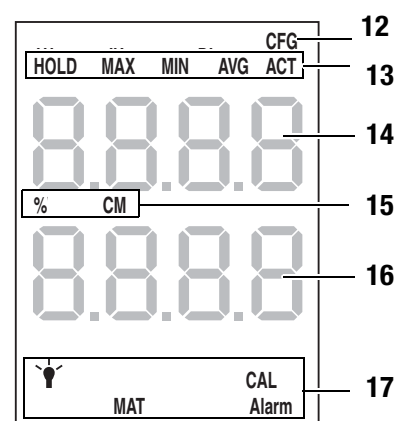
Nr.	Betjeningslement
1	Display
2	D-pad
3	Batterirum med batterirumsdæksel
4	Tænd/sluk-taste
5	USB-port
6	Målehoved

D-pad



Nr.	Betjeningslement
7	Op-taste
8	Højre/Tilbage-taste
9	Ned-taste
10	OK-taste
11	Venstre/Menu-taste

Display



Nr.	Visningselement
12	Visning af indstillingstilstand
13	Måletilstand
14	Øverste måleværdi
15	Visning af den valgte enhed
16	Nederste måleværdi
17	Muligheder i indstillingstilstand

Tekniske data

Parametre	Værdi
Model	T660
Mål L x B x H	209 mm x 63 mm x 35 mm
Vægt inkl. batterier	ca. 300 g
Måleområde	0 til 200 digit
Arbejdsområde	
Driftstemperatur	0 °C til +50 °C
Relativ luftfugtighed	< 90 % eller < 20 g/m ³ (ikke kondenserende)
Opbevaring	
Relativ luftfugtighed	< 95 % (ikke-kondenserende)
Omgivelsestemperatur	-20 °C til +60 °C
Energi	
Batteri	4 stk. alkaline LR6 AA, 1,5 V ligneværdige NIMH-batterier (>2500 mAh)
Strømforbrug, aktiv	ca. 80 mA
Strømforbrug, passiv	ca. 70 µA
Batterilevetid	Mindst 30 timer

Medfølger ved levering

Ved levering medfølger:

- 1 x materialefugtmåler T660
- 1 x kortfattet vejledning
- 4 x batterier alkaline LR6 AA, 1,5 V
- 1 x displaybeskyttelsesfolie
- 1 x kortfattet vejledning
- 1 x testcertifikat

Sikkerhed

Læs denne betjeningsvejledning omhyggeligt igennem, før apparatet tages i brug, og opbevar den altid på et tilgængeligt sted !

- Anvend ikke apparatet i olie-, svovl-, klor- eller saltholdig atmosfære.
- Anvend aldrig apparatet til måling på spændingsførende dele.
- Sørg for, at alle forbindelseskabler er beskyttet mod beskadigelser (f.eks. pga. knæk eller klemning).
- Beskyt apparatet mod permanent, direkte sollys.
- Overhold lager- og driftsbetingelserne (se kapitel Tekniske data).

Tilsigtet brug

Anvend kun materialefugtmåleren T660 til fugtmåling af byggematerialer.

Følg herunder de tekniske data, og overhold dem.

For at kunne anvende apparatet i henhold til den tilsigtede brug må du kun anvende tilbehør, der er kontrolleret af TROTEC® eller reservedele, der er kontrolleret af TROTEC®.

Utilsigtet brug

Anvend ikke apparatet i eksplosionsfarlige områder eller til målinger i væsker eller på spændingsførende dele. TROTEC® påtager sig intet ansvar for skader, der skyldes utilsigtet brug. I så fald bortfalder krav om erstatning. Konstruktionsmæssige ændringer samt til- eller ombygninger på apparatet uden tilladelse fra producenten er forbudt.

Personalets kvalifikationer

Personer, der anvender dette apparat, skal:

- Have læst og forstået betjeningsvejledningen, især kapitlet Sikkerhed.

I forbindelse med vedligeholdelses- og reparationsarbejder, der kræver åbning af kabinettet, skal du henvende dig til TROTEC®-kundeservice. Ulovligt åbnede apparater er udelukket fra enhver form for garanti, og garantikrav bortfalder.

Resterende farer



Fare!

Lad ikke emballagematerialet ligge og flyde. Det kan blive et farligt legetøj for børn.



Fare!

Apparatet er ikke legetøj og skal opbevares utilgængeligt for børn!



Fare!

Der kan udgå farer fra dette apparat, hvis det anvendes fagligt ukorrekt eller utilsigtet af personer, der ikke er blevet instrueret i brugen! Overhold personalekvalifikationerne!



Forsigtig!

For at undgå beskadigelser af apparatet må du ikke udsætte det for ekstreme temperaturer, ekstrem luftfugtighed eller væde.



Forsigtig!

Brug ikke kraftige rengøringsmidler, skure- eller opløsningsmidler til rengøring af apparatet!

Transport og opbevaring

Transport

Til sikker transport af apparatet skal du anvende en egnet taske.

Opbevaring

Overhold følgende lagerbetingelser, når apparatet ikke er i brug:

- Tørt,
- På et sted, der er beskyttet mod støv og direkte sollys,
- om nødvendigt beskyttet mod indtrængende støv med en plastindpakning.
- Opbevaringstemperaturen svarer til det oplyste område for driftstemperaturen i kapitlet Tekniske data.
- Ved længere tids opbevaring skal du tage batteriet ud.

Tilbehør

Som ekstraudstyr kan der fås følgende tilbehør til transport og opbevaring:

- TROTEC® hylster 3

Hvis du ønsker flere oplysninger, bedes du henvende dig til TROTEC®-kundeservice.

Betjening

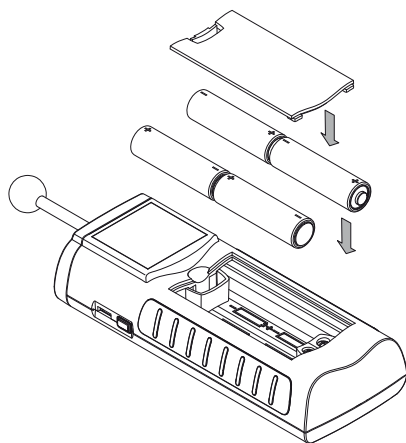
Isætning af batterier

- Sæt det medfølgende batteri i, før apparatet tages i brug første gang.



Forsigtig!

Sørg for, at apparatets overflade er tør, og at apparatet er slukket.



1. Åbn batterirumsdækslet (3).
2. Sæt batterierne ind i batterirummet som vist på figuren.
3. Luk batterirumsdækslet (3).
 - Apparatet kan nu tændes.

Tænde

Bemærk:

D-pad'en reagerer meget følsomt. Undgå derfor snavs på betjeningspanelet, da det af apparatet kan fejlfortolkes som tastetryk. Kontrollér før brug, at touch-betjeningspanelet er fri for snavs. Rengør touch-betjeningspanelet efter behov i henhold til kapitel Rengøring af apparatet på side 10.

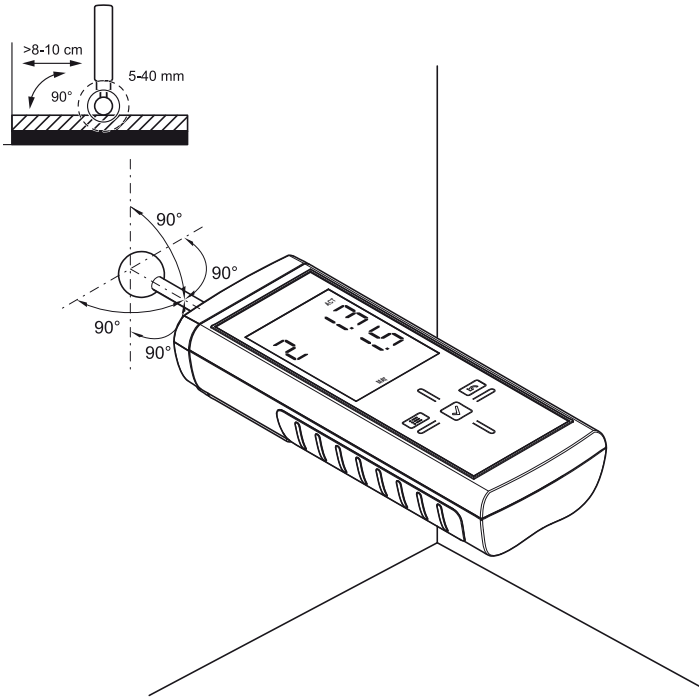
1. Hold apparatet i det frie rum.
 - Apparatet skal holdes væk fra kroppen og ikke pege i retning af materialeoverflader. Hvis dette ikke overholdes, bliver den efterfølgende kalibrering fejlagtig.
2. Tryk på tænd/sluk-tasten (4), indtil der lyder en signaltone.
 - På displayet vises apparatets navn og firmwareversion.
 - På displayet vises batteriets ladestatus.
 - Apparatet gennemfører så en automatisk kalibrering. Under kalibreringen vises på displayet teksten *CAL*. Teksten blinker ledsaget af korte signaltoner.
 - En længere signaltone angiver, at kalibreringen er afsluttet.
 - Apparatet er klar til brug.

Gennemførelse af måling

Bemærk:

Vær opmærksom på, at et skift fra et koldt sted til et varmere sted kan medføre dannelse af kondensvand på apparatets printplade. Denne fysiske effekt, der ikke kan undgås, giver forkert måling. Displayet viser i så fald ingen eller forkerte måleværdier. Vent i nogle minutter, indtil apparatet har indstillet sig efter de ændrede betingelser, før du foretager en måling.

Vær opmærksom på henvisningerne vedr. måleprincippet.



1. Hold fast om måleapparatet på de sortgummierede flader, og fasthold denne position, da der ellers kan ske en forskydning af måleresultaterne.
2. Sæt målehovedet fast og lodret ned på målegodset.
3. Hold en minimumafstand på 8 til 10 cm til hjørneområder.
4. Aflæs måleværdien på displayet.

Gennemførelse af sammenlignende måling

1. Find et så tørt som muligt sted på komponenten.
2. Gennemfør målingen som tidligere beskrevet.
 - Den fundne måleværdi er referenceværdi for *tør*.
3. Find et så fugtigt eller vådt sted som muligt på komponenten.
4. Gennemfør målingen som tidligere beskrevet.
 - Den fundne måleværdi er under de foreliggende betingelser referenceværdien for *fugtig/våd*.
5. Foretag flere målinger på komponenten.
 - Højere måleværdier betyder som regel også et højere fugtindhold i det overfladenære område på det materiale, der skal måles.

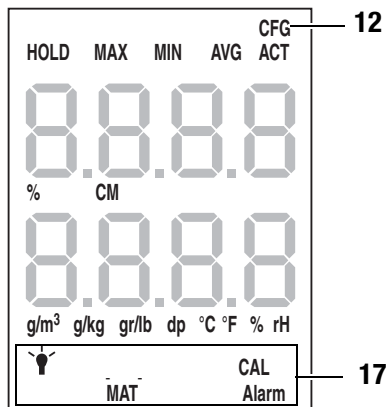
Det anbefales, at udmåle især større flader i form af et så tæt raster som muligt, da det kun er på den måde at fugtindholdet i materialet kan registreres relativt sikkert og enkeltstående måle-afvigelse kan minimeres.

Tastaturlås

1. Tryk kortvarigt på tænd/sluk-tasten (4) mens apparatet er i gang.
 - Apparatet bipper kortvarigt.
 - Displayet viser meldingen: LoC on.
 - Tastaturlåsen er aktiv.
2. Tryk på tænd/sluk-tasten (4) igen.
 - Apparatet bipper kortvarigt.
 - Displayet viser meldingen: LoC off.
 - Tastaturlåsen er ikke længere aktiv.

Indstillingstilstand

- Tryk på Venstre/Menu-tasten (11) i ca. 2 sekunder.
 - Apparatet bipper kortvarigt.
 - Symbol CFG (12) vises øverst til højre.
 - Mulighederne i indstillingstilstand (17) vises.
- Vælg med D-pad'en (2) den ønskede mulighed.
- Bekræft valget med OK-tasten (10).
 - Det valgte symbol lyser.



Indstillingstilstand	Beskrivelse
ALARM	Indstilling af grænseværdi for alarmer
Lampe	Indstilling af displaybelysning
MAT	Indstilling af materiale
CAL	Indstilling af offset

Indstilling af alarm

Her fastlægger du grænseværdien for alarmfunktionen. I tilfælde af overskridelse afgiver apparatet et akustisk signal, og visningen ALARM (17) blinker. Alarmfunktionen refererer til den aktuelle måleværdi. Grænseværdien kan indstilles i området fra 0 til 200.

- Vælg i indstillingstilstand visningen ALARM (17).
- Bekræft med OK-tasten (10).
 - Den øverste måleværdivisning (14) blinker.
- Tryk på op (7)- eller ned-tasten (9) for at aktivere eller deaktivere alarmer.
 - I den øverste måleværdivisning (14) fremkommer visningen *on* eller *off*.
- Tryk på Højre/Tilbage-tasten (8).
 - Alarmer er afhængig af dit valg aktiveret eller deaktiveret.
 - Den nederste måleværdivisning (16) blinker.
- Tryk på Venstre/menu-tasten (11) eller Højre/Tilbage-tasten (8) for at vælge et tal.
 - Det valgte tal blinker.
- Tryk på op (7)- eller ned-tasten (9) for at ændre det valgte tals værdi.
- Gentag trinnene 5 og 6, indtil den ønskede værdi er indstillet.
- Tryk på OK-tasten (10) i ca. 2 sekunder.
 - Alarmfunktionen er indstillet i henhold til dine valg.
 - Apparatet skifter til måletilstanden.
 - Med aktiveret alarmfunktion lyser visningen ALARM (17) fortsat.

Indstilling af displaybelysning

Displaybelysningen kan indstilles i området fra 20 til 100 %. Der findes desuden indstillingen Al.on. Indstillingen Al.on har en lysstyrke på 100 % og deaktiverer den automatiske slukning.

- Vælg i indstillingstilstand lampen (17).
- Bekræft med OK-tasten (10).
- Vælg med op (7)- eller ned (9)-tasten den ønskede værdi.
- Tryk på OK-tasten (10) i ca. 2 sekunder.
 - Den indstillede værdi accepteres.
 - Apparatet skifter til måletilstanden.

Indstilling af materiale

Her kan du vælge byggematerialet til målingen. Der er følgende muligheder:

- 0 no: intet materiale valgt.
- 1 An: Materialet er anhydritpuds.
- 2 CE: Materialet er cementpuds.

Vær opmærksom på, at der ved indstillingerne 1 og 2 fremkommer en ekstra værdi i den øverste måleværdivisning (14).

Det drejer sig om en kombination af materialet (1 eller 2) og den beregnede procentværdi.

- **Eksempel:** 2_7.5 (7,5 % ved cementpuds).

1. Vælg i indstillingstilstand visningen MAT (17).
2. Tryk på OK-tasten (10).
3. Vælg med op (7)- eller ned (9)-tasten den ønskede værdi.
4. Tryk på OK-tasten (10) i ca. 2 sekunder.
 - Apparatet skifter til måletilstanden.
 - Ved en indstilling på 1 eller 2 lyser visningen MAT (17) fortsat.

Indstilling af offset

Med CAL kan der gennemføres en etpunktskalibrering for de valgte sensorvisninger. Alle sensorer er allerede kalibreret på fabrikken og er udstyret med en tilsvarende fabrikskalibreringskarakteristik. Ved etpunktskalibreringen gennemføres der ved angivelse af en justeringsværdi (offset) en global forskydning af kalibreringskurven, der virker over hele måleområdet! Den offset, der skal indtastes, er den værdi hvormed kalibreringskurven forskydes.

Eksempel:

Den viste værdi altid 5 for høj => Ændring af offsetten for denne målekanal til -5.

Fra fabrikken står offset-værdien på 0.0.

En ændring af værdien medfører en automatisk nulstilling af måleværdierne.

1. Vælg i indstillingstilstand visningen CAL (17).
2. Tryk på OK-tasten (10).
3. Tryk på Venstre/menu-tasten (11) eller Højre/Tilbage-tasten (8), for at vælge et tal.
 - Det valgte tal blinker.
4. Tryk på op (7)- eller ned-tasten (9) for at ændre det valgte tals værdi.
5. Gentag trinnene 5 og 6, indtil den ønskede værdi er indstillet.
6. Tryk på OK-tasten (10) i ca. 2 sekunder.
 - Offsetten er indstillet.
 - Apparatet skifter til måletilstanden.
 - Med indstillet offset-værdi lyser visningen CAL (17) fortsat.

Afslutning af indstillingstilstand

Indstillingstilstanden afsluttes automatisk efter 8 sekunder uden indtastning.

Du kan til enhver tid selv afslutte indstillingstilstanden. Husk, at der i så fald ikke gemmes nogen ændringer af indstillingerne.

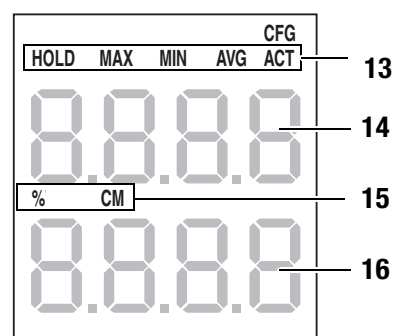
1. Tryk på Højre/Tilbage-tasten (8) i ca. 2 sekunder.

– Indstillingstilstanden afsluttes.

Måletilstand

I den nederste måleværdivisning (16) vises måleværdien i tal I den øverste måleværdivisning (14) vises måleværdien i % (masse-%) ellerr %CM, afhængig af den valgte indstilling.

1. Tryk på Højre- eller Venstre/menu-tastem (9), indtil den ønskede måletilstand vises.



Apparatet er udstyret med følgende måletilstande:

Måletilstand	Beskrivelse
ACT	Måleværdi i realtid
AVG	Gennemsnitsværdi for målingen siden apparatet blev tændt
MIN	Mindste, målte værdi
MAX	Højeste, målte værdi
HOLD	Måleværdien holdes

Hold måleværdi

1. Sæt måletilstanden på HOLD.
 - Den aktuelle måleværdi holdes og vises.
 - Apparatet holder denne værdi, indtil måleværdierne nulstilles, eller apparatet slukkes.

Nulstilling af måleværdier

1. Tryk på OK-tastem (10) i ca. 2 sekunder.
 - Alle tidligere gemte måleværdier i måletilstandene AVG, MIN, MAX og HOLD nulstilles.
 - Alle måleværdier beregnes forfra på basis af den i baggrunden kørende måling.

Kontrol af aktuelle indstillinger

- Tryk på Højre/Tilbage-tasten (8) i ca. 2 sekunder.
 - På dsplayet vises i begge måleværdiindstillinger (14, 16) de valgte indstillinger.

Gemning af måleværdi

Vær opmærksom på, at en gemning af måleværdier på apparatet selv ikke er mulig. For at gemme måleværdier skal apparatet tilsluttes til en pc med softwaren MultiMeasure-Studio vha. et USB-kabel.

- Tryk kortvarigt på OK-tasten (10).
 - Den viste måleværdi gemmes i softwaren.

Du finder flere oplysninger i hjælpeeteksten til MultiMeasure Studio-softwaren.

USB-port

Apparatet kan via USB-porten (5) forbindes med en pc. Se kapitel PC-software på side 9.

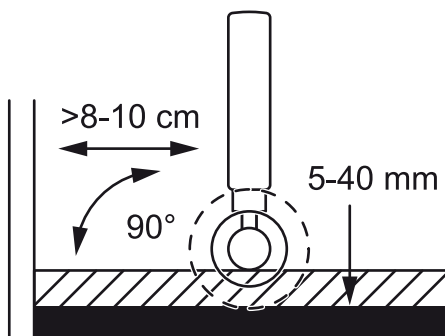
Slukke

- Hold tænd/sluk-tasten (4) trykket ned i ca. 4 sekunder, indtil der lyder en signaltone.
 - Apparatet slukkes.

Måleprincip

Målingen sker efter det dielektriske måleprincip

Henvisninger vedr. måleprincippet



- Måleresultaterne **bør kun anvendes som orienterende fugtmålinger**.
- En vigtig indflydelsesstørrelse på måleværdien er målegods-ets rumvægt. Jo højere rumvægten er, desto højere bliver måleværdien.
- Før målingen skal målestedet befries for urenheder (f.eks. malingsrester, støv).
- Hvis målegodset indeholder metal (f.eks. søm, skruer, ledninger, rør osv.) der befinder sig i sensorens målefelt, stiger måleværdien i spring. Målingen er i så fald ikke brugbar.

- Hvis kuglehovedet holdes ind i hjørner (f.eks. vinduesrammer), bliver måleværdien grundlæggende højere, da der befinder sig mere substans i målehovedets spredningsfelt. Der skal fra hjørnet holdes en afstand på mere end 8 til 10 cm.
- Hold altid målehovedet (6) lodret i forhold til målegodset under målingen, tryk det fast mod den overflade, der skal måles og vip det ikke.
- Ru overflader vil altid vise en for lav måleværdi.
- Apparatets indvirkningsdybde ligger, afhængig af målegods-ets rumvægt på 20 til 40 mm. Det er ikke muligt at sige noget om dybereliggende zoner.
- Ved materialetykkelse på mindre end 20 mm er der fare for, at også fugtværdier fra tilgrænsende materialelag påvirker måleværdien.
- Det primære indsatsområde for den dielektriske målemetode ligger i den sammenlignende måling på det samme byggemateriale eller samme komponenter. Derfor er denne metode velegnet til vurdering af vandskader, til lokalisering af lækager og til afgrænsning af fugtzoner til markering af målesteder for CM-målinger.

Vurdering af måleværdi for træ

Måleresultatet befinder sig enten i det tørre område eller i mætningsområdet.

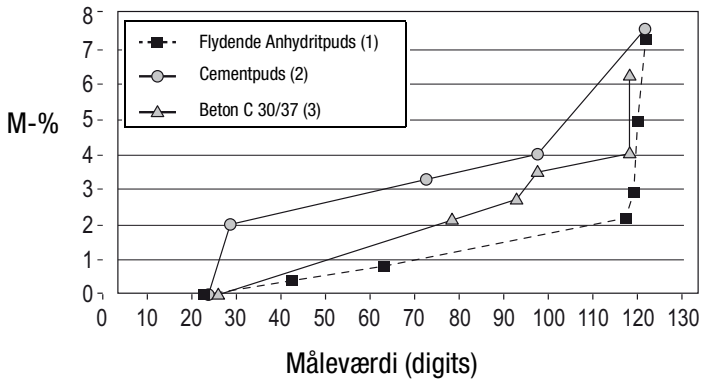
Mætningsområde betyder, at der ud over det vand, der er bundet i træet, findes mere væske. Måles der altså en værdi på mere end 80, er træet sandsynligvis gennemfugtet.

Visning [tal]	Træfugtområde
<50, tal	Tørt
>80, tal	Grænsen til mætningsområdet

Da måleværdiindstillingerne i den dielektriske målemetode - afhængig af randbetingelserne - er underlagt kraftige svingninger, bør der til måling af fugt i træ altid foretrækkes en modstandsmåling.

Vurdering af måleværdi for byggematerialer

Måleresultaterne fra den dielektriske metode kan ved vurdering af måleværdier for byggematerialer kun bruges som en orienterende fugtmåling. En følgeslutning til den absolutte fugtighed i masseprocent (M-%) er kun mulig ved målinger, der findes under de samme randbetingelser og byggematerialsammensætninger, som ved forsøgsopbygningen i det nedenfor følgende diagram. Dette diagram er blevet udarbejdet i samarbejde med Institut for byggeforskning og RWTH Aachen (IBAC), og viser sammenhængen mellem måleværdien og det masserelaterede fugtindhold i de undersøgte byggematerialer.



¹ [M-% = CM-%], ² [CM-% = M-% - 1.5...2], ³ []

Spredningen af de fundne måleresultater er ved den dielektriske metode klart større end ved modstandsmetoden.

Den dielektriske målemetode egner sig ikke til en kvantitativ, men udelukkende en kvalitativ fugtmåling i overfladenære områder.

For de viste måleværdiers vedkommende drejer det sig om en kvalificeret fugtmåling iht. VOB eller relevante fagforskrifter.

Måleværdierne må kun anvendes som indikationer (tør, fugtig, våd).

Måleresultaterne fra den dielektriske metode kan ved vurdering af måleværdier for byggematerialer kun bruges som en orienterende fugtmåling.

Visning [tal]	Byggemateriale-fugtomsråde
<40, tal	Tørt
40 til 80, tal	Fugtig
>80, tal	Våd

PC-software

Anvend pc-softwaren MultiMeasure Studio Standard (gratis standardversion) eller MultiMeasure Studio Professional (betalingspligtig, professionel version, dongle påkrævet) til at foretage en detaljeret analyse og visualisering af dine måleresultater. Kun ved hjælp af denne pc-software og en TROTEC® USB-dongle (professionel) kan alle apparatets konfigurations-, visualiserings- og funktionsmuligheder anvendes.

Installationsforudsætninger

Sørg for, at følgende minimumkrav til installationen af pc-softwaren MultiMeasure Studio Standard eller MultiMeasure Studio Professional er opfyldt:

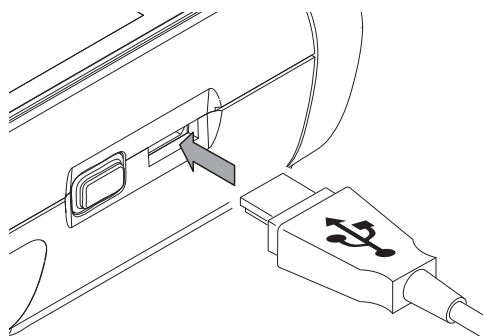
- Understøtte operativsystemer (32 eller 64 bit-version):
 - Windows XP fra Service Pack 3
 - Windows Vista
 - Windows 7
 - Windows 8
- Softwarekrav:
 - Microsoft Excel (til visning af de gemte excel-dokumenter)
 - Microsoft .NET Framework 3.5 SP1 (installeres i givet fald også automatisk under installationen af pc-softwaren)
- Hardwarekrav:
 - Processorhastighed: min. 1,0 GHz
 - USB-stik
 - Internettilslutning
 - min. 512 MB arbejdslager
 - min. 1 GB harddisk
 - Ekstraudstyr: TROTEC® USB-dongle (professionel) til anvendelse af den professionelle version af pc-softwaren.

Installation af pc-softwaren

1. Download den aktuelle pc-software fra internettet. Det gør du ved at gå ind på hjemmesiden www.trotec.de. Klik på *Service*, derefter på *Downloads* og til sidst på *Software*. Vælg softwaren MultiMeasure Studio Standard på listen. Kontakt din TROTEC®-kundeservice, hvis du ønsker at anvende den professionelle version af pc-softwaren MultiMeasure Studio Professional (dongle) der fås som ekstraudstyr.
2. Start installationen med et dobbeltklik på den downloadede fil.
3. Følg anvisningerne fra installations-assistenten.

Start af pc-softwaren

1. Forbind apparatet og din pc med det ved leveringen medfølgende USB-kabel.



Bemærk:

Trin 2 skal kun udføres, hvis du vil anvende softwarens professionelle funktioner.

Hvis du anvender softwarens standardfunktioner, skal du fortsætte med trin 3.

2. For at frigive de professionelle funktioner skal du forbinde TROTEC® USB-donglen med en ledig USB-port på pc'en.
 - TROTEC® USB-donglen (professionel) registreres automatisk af operativsystemet.
 - Hvis du først sætter TROTEC® USB-donglen (professionel) i pc'en efter start af pc-softwaren, skal du i pc-softwaren klikke på menupunktet *Parameter*. Derefter skal du klikke på USB-symbolet (kontrol af dongle) for at indlæse den tilsluttede TROTEC® USB-dongle (professionel).
3. Tænd apparatet (se kapitel Tænde på side 4).
4. Start softwaren MultiMeasure Studio.

Informationer om anvendelsen af Software MultiMeasure Studio finder du i hjælp-teksten til softwaren.

Fejl og driftsforstyrrelser

Apparatet er kontrolleret flere gange i løbet af produktionen for fejlfri funktion. Hvis der alligevel opstår funktionsfejl, skal du kontrollere apparatet ud fra følgende liste.

Apparatet kan ikke tændes.

- Kontrollér batteriernes ladetilstand. Udskift batterierne, hvis meldingen *Batt lo* vises, når apparatet tændes.
- Kontrollér at batterierne sidder korrekt. Sørg for en korrekt poling.
- Udfør aldrig selv en elektrisk kontrol, men kontakt din TROTEC®-kundeservice.

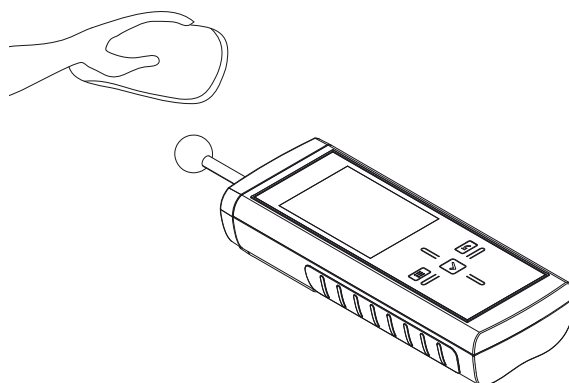
Vedligeholdelse



I forbindelse med vedligeholdelses- og reparationsarbejder, der kræver åbning af kabinettet, skal du henvende dig til TROTEC®-kundeservice. Ulovligt åbnede apparater er udelukket fra enhver form for garanti, og garantikrav bortfalder.

Rengøring af apparatet

1. Brug en fnugfri, blød klud til rengøringen.
2. Fugt kluden med rent vand. Brug ikke sprays, opløsningsmidler, alkoholholdige rengøringsmidler eller skuremidler til at fugte kluden.
3. Fjern snavs på kabinettet, tilslutningerne og farvedisplayet.



Udskiftning af batterier

Udskift batterierne, hvis meldingen *Batt lo* vises, når apparatet tænder, eller hvis apparatet ikke længere kan tændes. Se Isætning af batterier på side 4

Bortskaffelse



Elektroniske enheder hører ikke til i husholdningsaffaldet, men skal i EU – i henhold til EUROPA-PARLAMENTETS OG RÅDETS DIREKTIV 2002/96/EF af 27. januar 2003 om affald af elektrisk og elektronisk udstyr – bortskaffes på en faglig korrekt måde. Bortskaf dette apparat i henhold til bestemmelserne i den gældende lovgivning, når det ikke skal bruges længere.

Elektronisk udstyr må ikke bortskaffes sammen med det almindelige husholdningsaffald, men skal i EU – i henhold til EUROPA-PARLAMENTETS OG RÅDETS DIREKTIV 2006/66/EF af 6. september 2006 om udtjent elektrisk og elektronisk udstyr – bortskaffes på en fagligt korrekt måde. Bortskaf batterierne i henhold til gældende lavfastsatte bestemmelser.

Overensstemmelseserklæring

i henhold til EF-lavspændingsdirektivet 2006/95/EF og EF-direktivet 2004/108/EF om elektromagnetisk kompatibilitet. Hermed erklærer vi, at materialefugtmåleren T660 er udviklet, konstrueret og fremstillet i overensstemmelse med de nævnte EF-direktiver.

CE-mærket finder du på apparatets typeskilt.

Producent:

Trotec GmbH & Co. KG

Grebbener Straße 7

D-52525 Heinsberg

Telefon: +49 2452 962-400

Fax: +49 2452 962-200

E-Mail: info@trotec.de

Heinsberg, den 31-03-2014

Direktør: Detlef von der Lieck

TROTEC GmbH & Co. KG

Grebener Str. 7
52525 Heinsberg
Deutschland

☎ +49 2452 962-0

☎ +49 2452 962-200

info@trotec.com

www.trotec.com