

*Manuale d'uso e manutenzione  
Instruction and maintenance manual  
Manuel d'utilisation et d'entretien  
Betriebs- und Bedienungshandbuch  
Manual de uso y mantenimiento  
Instructie- en onderhoudshandleiding  
Brugsanvisning brug og vedligeholdelse*

# **K-MAX 5,5-7,5**



DANSK: OVERSÆTTELSE AF DEN ORIGINALE BRUGSANVISNING



# KONFORMITETSERKLÆRING

Denne erklæring vedlægges kompressoren i original kopi.

Alle identifikationsoplysninger: producent, model, kode og serienummer findes på CE-mærkaten. Hvis du bestiller en kopi af konformitetserklæringen skal ALLE oplysninger på CE-mærkaten følge med.

IT	Dichiara sotto la sua esclusiva responsabilità, che il compressore d'aria qui di seguito descritto è conforme a tutte le disposizioni pertinenti delle seguenti direttive comunitarie: 2006/42/CE, 2014/30/UE Sono state applicate le seguenti norme armonizzate nell'ultima versione pubblicata sulla Gazzetta Ufficiale Europea: EN 1012-1, EN 60204-1, EN 61000-6-3, EN 61000-6-4
GB	Declares under its sole responsibility that the air compressor described below complies with all relevant regulations of the following EU directives: 2006/42/EC, 2014/30/EU The following harmonised standards have been applied in the latest version published on the Official Journal of the European Union: EN 1012-1, EN 60204-1, EN 61000-6-3, EN 61000-6-4
FR	Déclare sous son entière responsabilité que le compresseur d'air décrit ci-après est conforme à toutes les dispositions pertinentes des directives communautaires suivantes: 2006/42/CE, 2014/30/UE Les normes suivantes harmonisées dans la dernière version publiée au Journal Officiel de l'Union Européenne ont été appliquées: EN 1012-1, EN 60204-1, EN 61000-6-3, EN 61000-6-4
DE	Erklärt unter ihrer alleinigen Verantwortung, dass der in Folge beschriebene Luftkompressor allen einschlägigen Bestimmungen der folgenden EU-Richtlinien entspricht: 2006/42/EG, 2014/30/EU Die folgenden Harmonisierten Normen wurden in der jüngsten im Amtsblatt der Europäischen Union veröffentlichten Version angewendet: EN 1012-1, EN 60204-1, EN 61000-6-3, EN 61000-6-4
ES	Declara, bajo su exclusiva responsabilidad, que el compresor de aire descrito a continuación responde a todas las disposiciones pertinentes de las siguientes directivas comunitarias: 2006/42/CE, 2014/30/UE Se han aplicado las siguientes normas armonizadas en la última versión publicada en el Diario Oficial de la Unión Europea: EN 1012-1, EN 60204-1, EN 61000-6-3, EN 61000-6-4
PT	Declara sob a sua exclusiva responsabilidade que o compressor de ar descrito a seguir está em conformidade com todas as normas relevantes das seguintes diretivas da UE: 2006/42/CE, 2014/30/UE As seguintes normas harmonizadas foram aplicadas na última versão publicada no Jornal Oficial da União Europeia: EN 1012-1, EN 60204-1, EN 61000-6-3, EN 61000-6-4
NL	Verklaart onder zijneigen verantwoordelijkheid dat de hieronder beschreven persluchtcompressor voldoet aan alle voorschriften van de volgende EG-richtlijnen: 2006/42/EG, 2014/30/EU De volgende geharmoniseerde standaards zijn toegepast in de laatste versie gepubliceerd in het Publicatieblad van de Europese Unie: EN 1012-1, EN 60204-1, EN 61000-6-3, EN 61000-6-4
DK	Erklærer under eget ansvar, at luftkompressoren, der beskrives nedenfor, er i overensstemmelse med alle relevante forordninger fra de følgende EU-direktiver: 2006/42/EC, 2014/30/EU De følgende harmoniserede standarder gør sig gældende for den seneste version, som er offentliggjort i De Europæiske Fællesskabers Tidende: EN 1012-1, EN 60204-1, EN 61000-6-3, EN 61000-6-4
SE	Försäkrar under eget ansvar att den luftkompressor som beskrivs nedan överensstämmer med alla tillhörande föreskrifter i följande EG-direktiv: 2006/42/EG, 2014/30/EU Följande harmoniserade standarder har tillämpats i den senaste versionen, som publicerats i den Europeiska unionens officiella tidning: EN 1012-1, EN 60204-1, EN 61000-6-3, EN 61000-6-4
FI	Vakuuttaa omalla vastuullaan, että seuraavassa esitellyt ilmakompressorit vastaa kaikkia seuraavien Euroopan direktiivien vaatimuksia: 2006/42/EY, 2014/30/EU Seuraavia harmonisoituja normeja, joiden viimeisin versio on julkaistu Euroopan unionin virallisessa lehdessä, on sovellettu: EN 1012-1, EN 60204-1, EN 61000-6-3, EN 61000-6-4
GR	Δηλώνει με αποκλειστική δική της ευθύνη, ότι ο συμπιεστής αέρα που περιγράφεται παρακάτω συμμορφώνεται με όλες τις σχετικές διατάξεις των εξής κοινοτικών οδηγιών: 2006/42/ΕΚ, 2014/30/ΕΕ Εφαρμόστηκαν οι εξής εναρμονισμένοι κανονισμοί στην τελευταία έκδοση της Επίσημης Εφημερίδας των Ευρωπαϊκών Κοινοτήτων: EN 1012-1, EN 60204-1, EN 61000-6-3, EN 61000-6-4
PL	Oświadczca na swoją wyłączną odpowiedzialność, że opisana poniżej sprężarka spełnia wszystkie stosowne przepisy zawarte w następujących dyrektywach Unii Europejskiej: 2006/42/EC, 2014/30/UE Następujące ujednolicone normy mają zastosowanie w najbardziej aktualnej wersji opublikowanej w Dzienniku Urzędowym Unii Europejskiej: EN 1012-1, EN 60204-1, EN 61000-6-3, EN 61000-6-4
HR	Izjavljuje pod vlastitom odgovornošću da dolje opisani kompresor zraka udovoljava svim važećim propisima sljedećih Direktiva EU: 2006/42/EZ, 2014/30/EU Sljedeće usklađene norme primjenjuju se u najnovijoj verziji objavljenoj u Službenom listu Europske unije: EN 1012-1, EN 60204-1, EN 61000-6-3, EN 61000-6-4
SI	Izjavlja pod lastno odgovornostjo, da je v nadaljevanju opisan kompresor za zrak skladen z vsemi določili s področja naslednjih direktiv skupnosti: 2006/42/EU, 2014/30/EU Uveljavljeni so naslednji harmonizirani standardi zadnje verzije, objavljene v Uradnem listu Evropske skupnosti: EN 1012-1, EN 60204-1, EN 61000-6-3, EN 61000-6-4
HU	Kizárólagos felelőssége tudatában kijelenti, hogy a lent megnevezett kompresszor megfelel a következő EU irányelvek vonatkozó rendelkezéseinek: 2006/42/EK, 2014/30/EU Az alábbi harmonizált szabványokat az Európai Unió Hivatalos Lapjában közzétett legutóbbi változatuk szerint alkalmaztuk: EN 1012-1, EN 60204-1, EN 61000-6-3, EN 61000-6-4
CZ	Prohlašuje s plnou odpovědností, že uvedený vzduchový kompresor splňuje všechna příslušná nařízení následujících směrnic EU: 2006/42/ES, 2014/30/UE Použity byly následující harmonizované normy publikované v Úředním věstníku Evropské unie v nejnovějších verzích: EN 1012-1, EN 60204-1, EN 61000-6-3, EN 61000-6-4
SK	Vyhlasuje na vlastnú zodpovednosť, že uvedený vzduchový kompresor spĺňa všetky príslušné nariadenia nasledujúcich smerníc EÚ: 2006/42/ES, 2014/30/EÚ Boli použité nasledujúce harmonizované normy publikované v Úradnom vestníku Európskej únie v najnovších verziách: EN 1012-1, EN 60204-1, EN 61000-6-3, EN 61000-6-4
RU	Заявляет под свою исключительную ответственность, что воздушный компрессор, описанный ниже, отвечает всем соответствующим положениям следующих европейских директив: 2006/42/EC, 2014/30/EU Следующие гармонизированные стандарты были применены в последней редакции, опубликованной в правительственном вестнике ЕС: EN 1012-1, EN 60204-1, EN 61000-6-3, EN 61000-6-4
NO	Erklærer under eget ansvar at luftkompressoren her beskrevet er i overensstemmelse med alle krav i de følgende EU-forskriftene: 2006/42/EC, 2014/30/EU De følgende harmoniserte standardene er brukt i den siste versjonen trykt i den Den europeiske unions tidende (EUT): EN 1012-1, EN 60204-1, EN 61000-6-3, EN 61000-6-4
TR	Tek sorumluluk kendisinde olmak üzere, aşağıda açıklanan hava kompresörünün, izleyen AB direktiflerinin ilgili tüm yönetmeliklerine uygun olduğunu beyan eder: 2006/42/EC, 2014/30/UE Avrupa Birliği'nin Resmi Gazetesinde yayınlanan son sürümde, aşağıdaki uyumlaştırılmış standartlar uygulanmıştır: EN 1012-1, EN 60204-1, EN 61000-6-3, EN 61000-6-4
RO	Declară pe propria răspundere că compresorul de aer descris în continuare este conform cu toate dispozițiile în materie ale următoarelor directive comunitare: 2006/42/CE, 2014/30/UE Au fost aplicate următoarele standarde armonizate în ultima versiune publicată în Jurnalul Oficial al Uniunii Europene: EN 1012-1, EN 60204-1, EN 61000-6-3, EN 61000-6-4
BG	Декларира на собствена отговорност, че описаният по-долу въздушен компресор отговаря на всички съответни разпоредби на следните директиви на ЕС: 2006/42/EC, 2014/30/EC Следните хармонизирани стандарти са приложени в най-новото издание, публикувано в Официален вестник на Европейския съюз: EN 1012-1, EN 60204-1, EN 61000-6-3, EN 61000-6-4
RS	Izjavljuje pod ličnom odgovornošću da je dole opisan kompresor vazduha u skladu sa svim važećim propisima sledećih Direktiva EU: 2006/42/EZ, 2014/30/EU Sledeće usklađene norme primenjuju se u najnovijoj verziji objavljenoj u Službenom glasniku Evropske unije: EN 1012-1, EN 60204-1, EN 61000-6-3, EN 61000-6-4
LT	Su visa atsakomybe pareiškia, kad žemiau aprašytas oro kompresorius atitinka visus taikomus reglamentus, apibrėžtus šiose ES direktyvose: 2006/42/EB, 2014/30/ES Toliau nurodyti darnieji standartai buvo pritaikyti naujausioje versijoje, publikuotoje Europos Sąjungos oficialiajame leidinyje: EN 1012-1, EN 60204-1, EN 61000-6-3, EN 61000-6-4
EE	Avaldab enda täieliku vastutusega, et järgnevalt kirjeldatud õhukompressor vastab kõigile järgmistel EL-i direktiivide eeskirjadele: 2006/42/EÜ, 2014/30/EL Euroopa Liidu Teatajas avaldatud uusimas versioonis on kohaldatud järgmisi ühtlustatud standardeid: EN 1012-1, EN 60204-1, EN 61000-6-3, EN 61000-6-4
LV	Pilnībā apstiprina, ka tālāk minētais gaisa kompresors atbilst visiem šādu ES direktīvu noteikumiem: 2006/42/EK, 2014/30/ES Jaunākajai versijai, kas publicēta Eiropas Savienības oficiālajā laikrakstā, ir piemēroti šādi vienoti standarti: EN 1012-1, EN 60204-1, EN 61000-6-3, EN 61000-6-4

**INDHOLDSFORTEGNELSE**

KONFORMITETSERKLÆRING .....	2
GENEREL INFORMATION.....	3
MÅL OG PLADSBEHOV .....	4
SIKKERHEDSANVISNINGER.....	10
SIKKERHEDSANVISNINGER.....	11
INSTALLATION .....	12
ELEKTRISK TILSLUTNING .....	14
SIKKERHEDS- OG KONTROLANORDNINGER .....	14
TEKNISKE SPECIFIKATIONER.....	15
START OG DRIFT .....	16
KONTROLLER, SOM SKAL UDFØRES INDEN START	16
FUNKTIONSCYKLUS .....	17
BETJENINGSPANE	
KONTROL- OG PROGRAMMERINGSTASTATUR.....	18
VEDLIGEHODELSE.....	29
FEJLSØGNING .....	33
EL-DIAGRAM .....	34

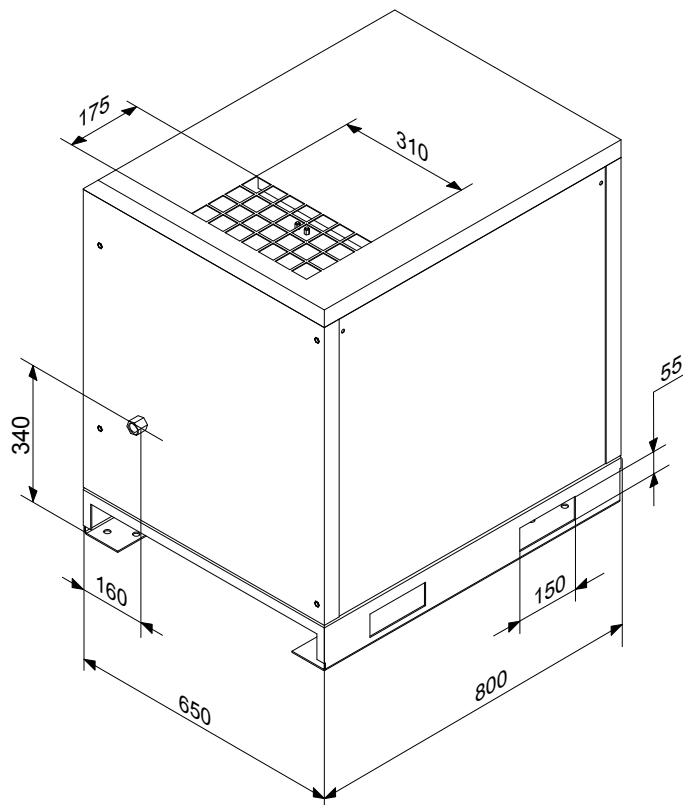
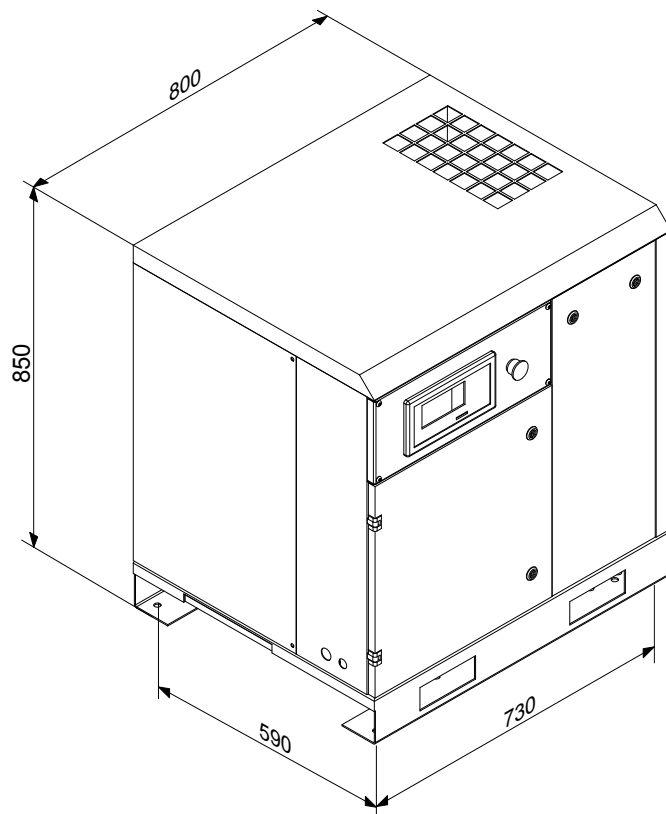
**STANDARDUDSTYR**

Kompressoren leveres med følgende udstyr:

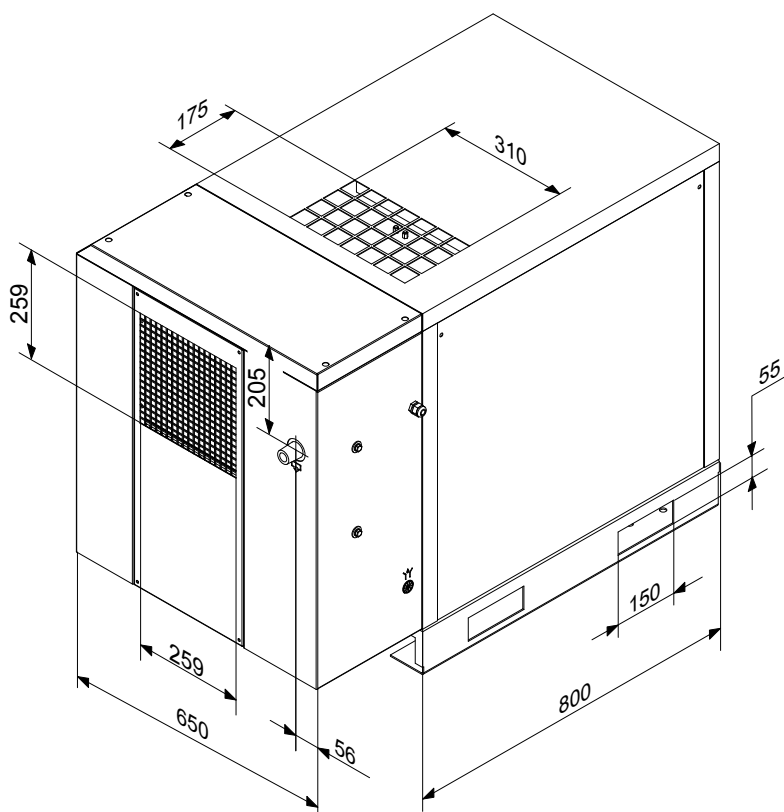
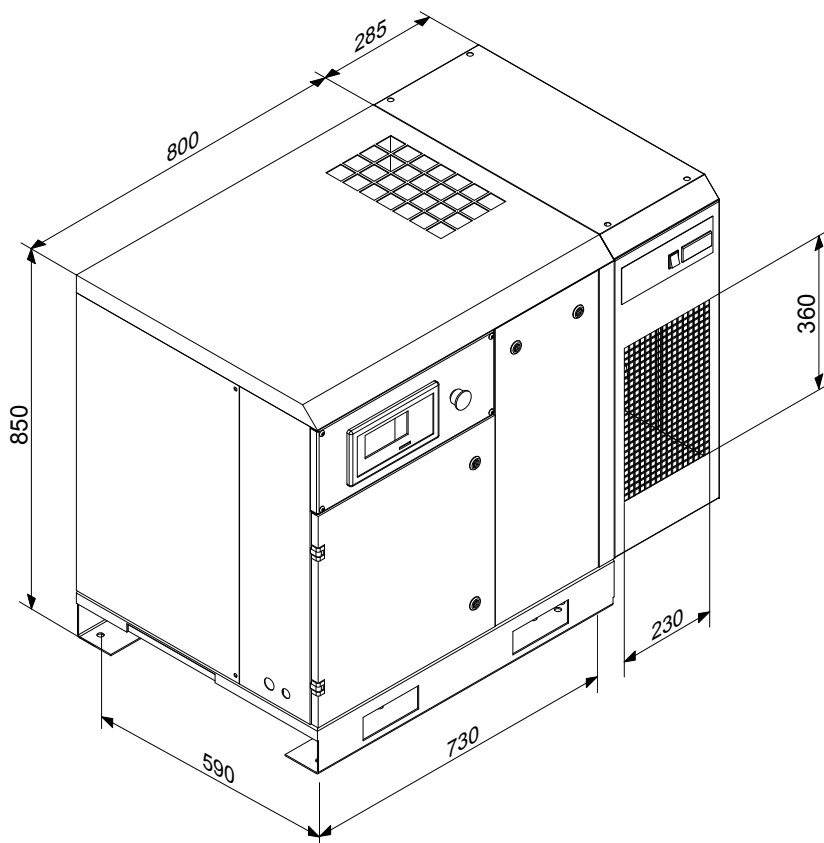
- Betjenings- og vedligeholdelsesvejledning,
- Vibrationsabsorberende stødpuder,
- Nøgle til åbning af paneler og rum med elektriske installationer,
- Kondens-/olieaftapningsrør.

**KOMPRESSORTILSTAND VED LEVERING**

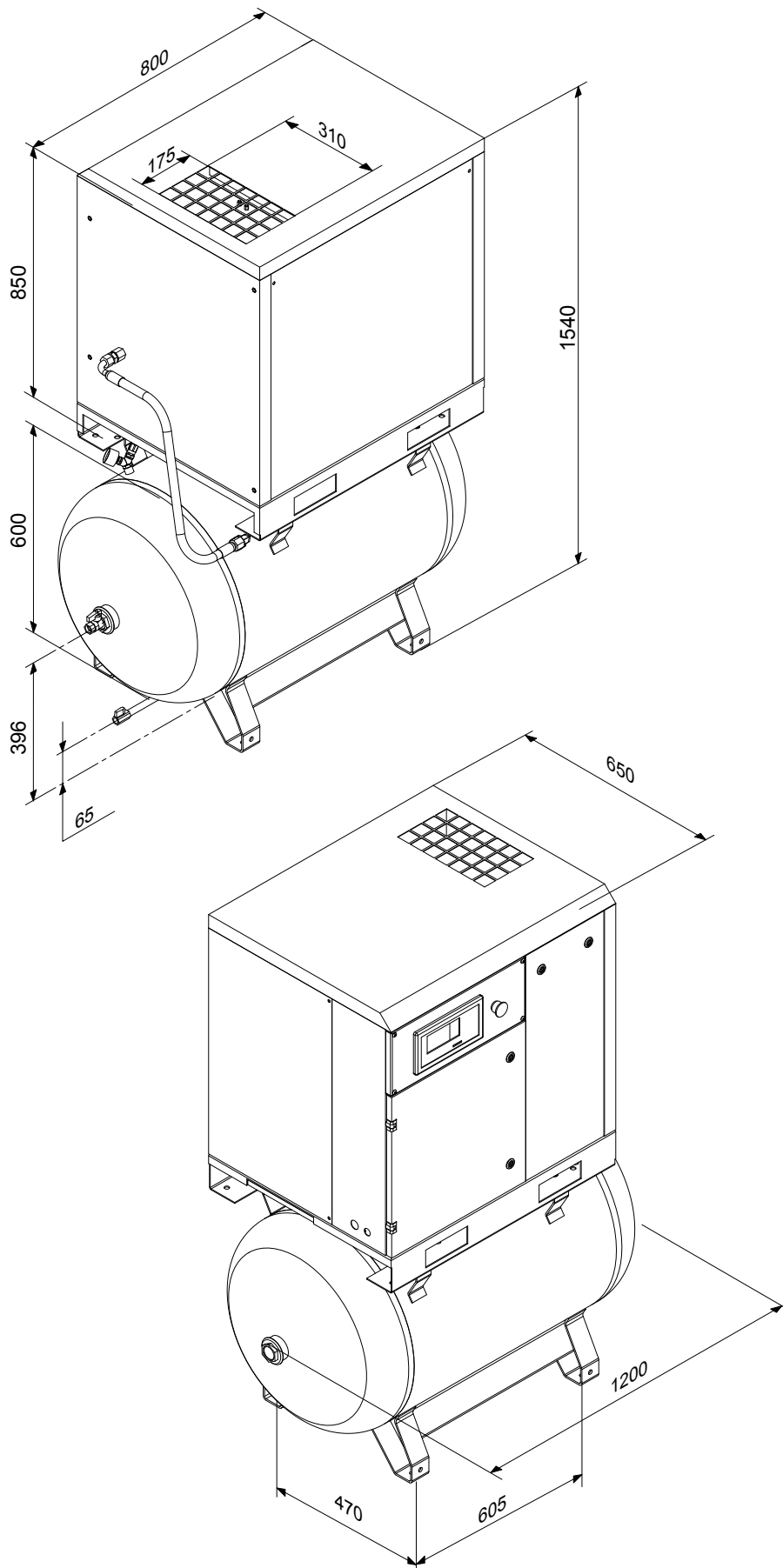
Alle kompressorer gennemgår en prøvekørselsperiode på fabrikken og leveres klar til installation og ibrugtagning. Olie til første påfyldning er: Original FSN-olie.



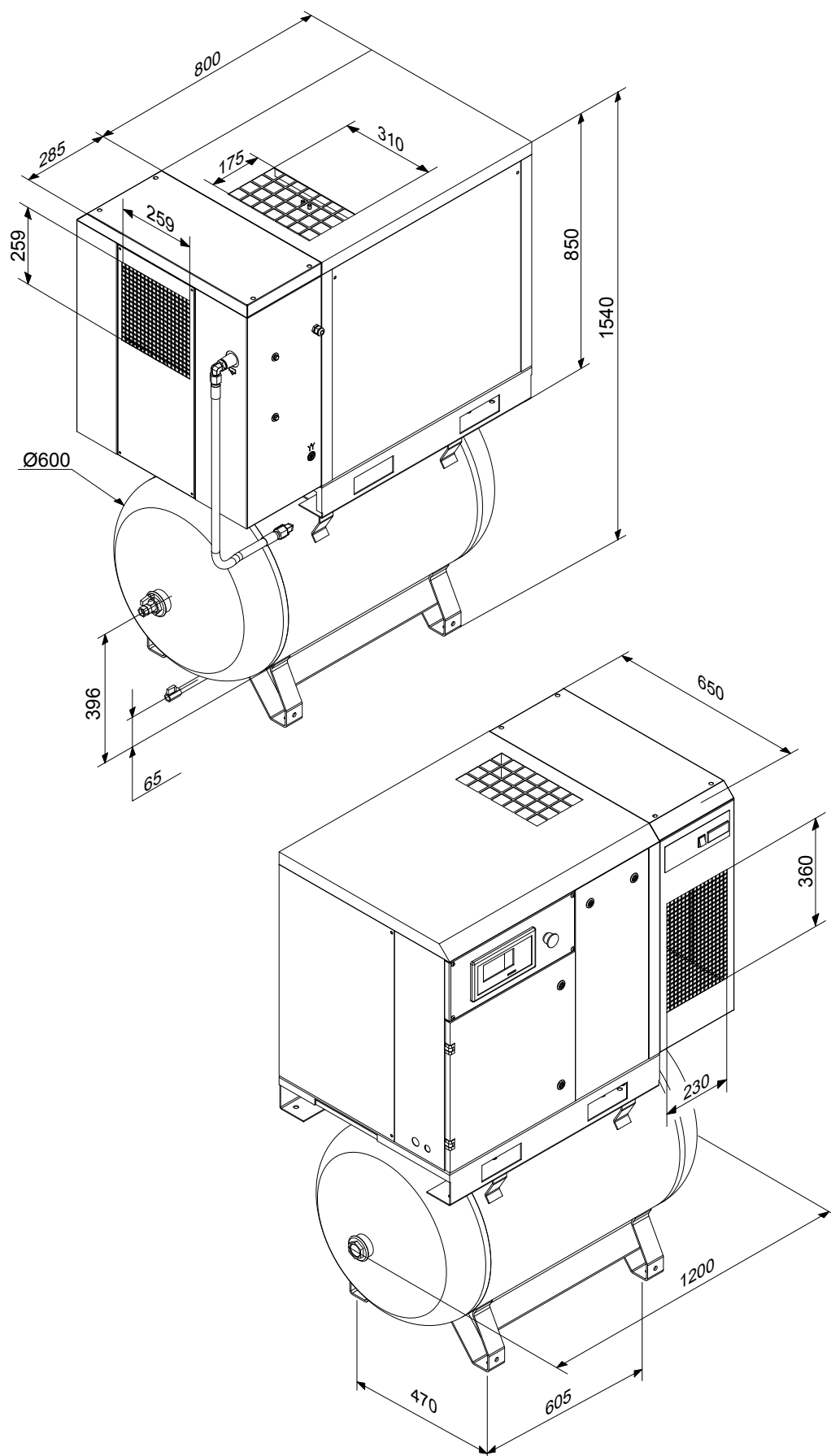
Lufttørrer



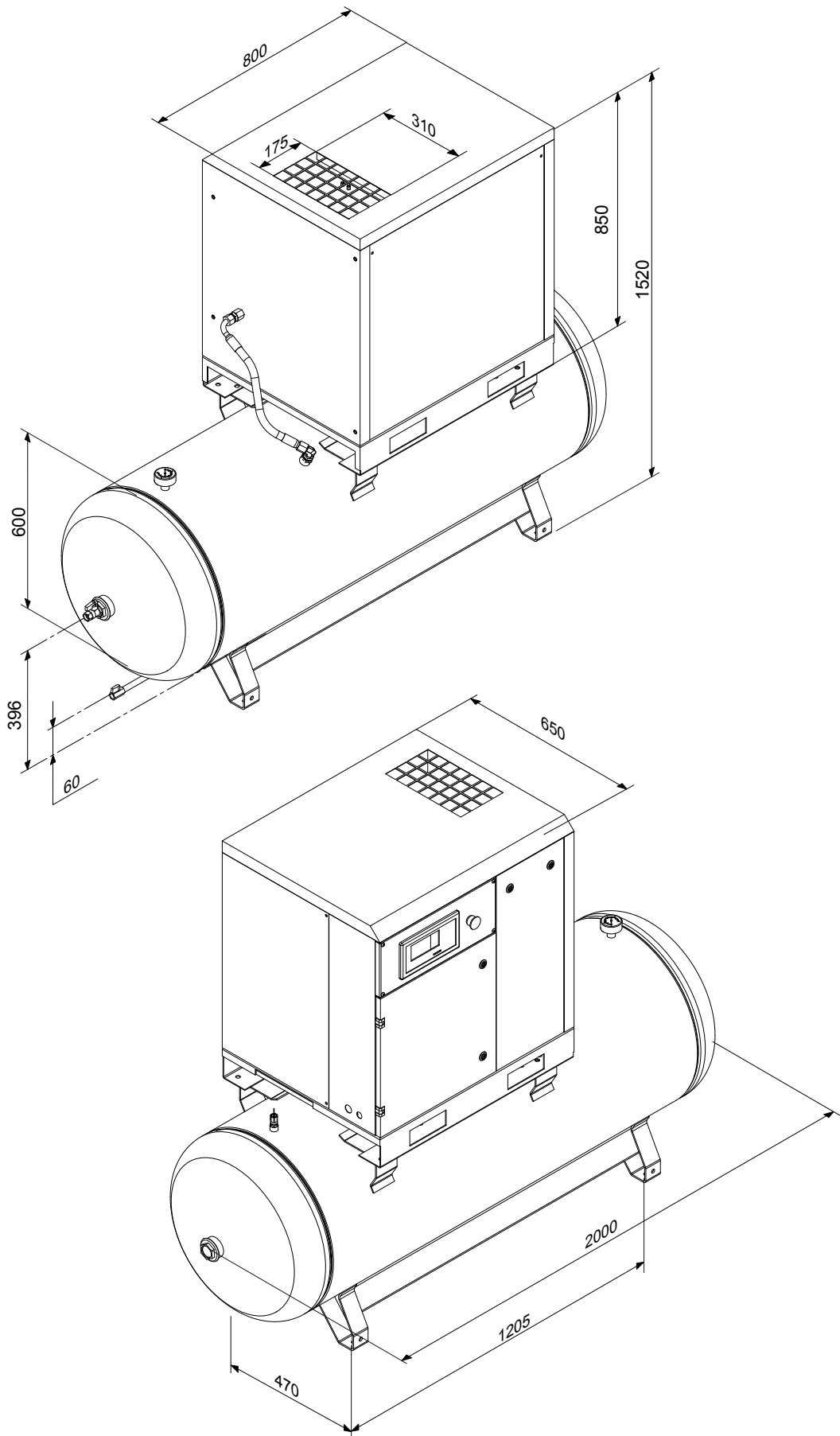
270 l.



270l. + Lufttørrer

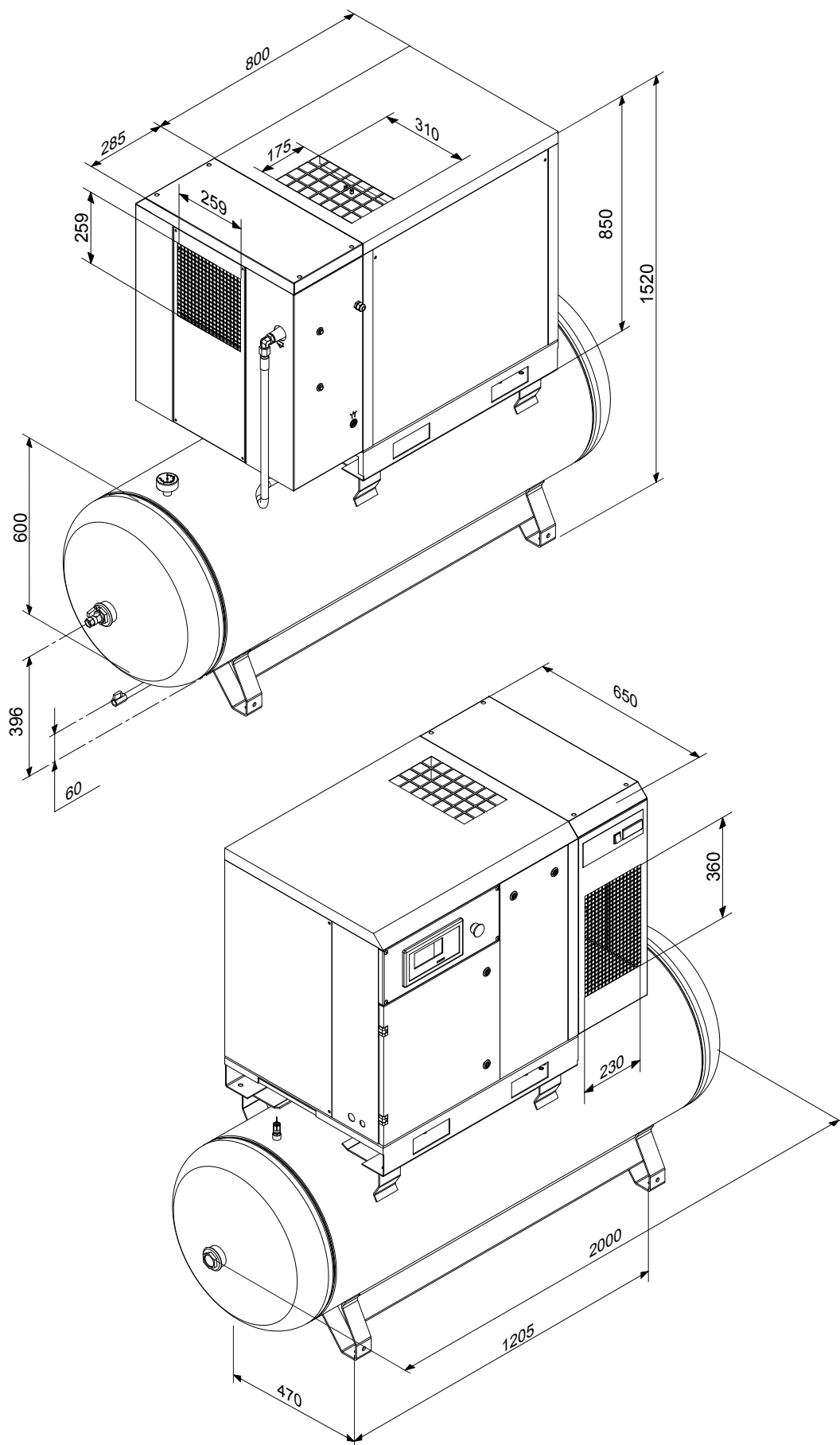


500 l.





500 l. + Lufttørrer



**GENERELLE ADVARSLER**

- rotationskompressorer er beregnet til tung og kontinuerlig drift i industrimiljø. Denne type kompressor er særlig egnet til anvendelse i industrier, hvor der forbruges store luftmængder over længere tidsrum.
- Kompressoren må udelukkende anvendes som anført i denne betjeningsvejledning. Vejledningens skal opbevares omhyggeligt på et sted, som er kendt og let tilgængeligt, og skal følge kompressoren i hele dens levetid.
- Virksomheden, hvor kompressoren opstilles, skal udnævne en person, som er ansvarlig for kompressoren. Denne person skal sørge for kontroller, reguleringer og vedligeholdelse. Hvis den ansvarlige person udskiftes, skal den nyudnævnte omhyggeligt læse betjenings- og vedligeholdelsesvejledningen samt eventuelle rapporter over tekniske indgreb, som er udført indtil det pågældende tidspunkt.

**SYMBOLER, SOM ER ANVENDT I BETJENINGSVEJLEDNINGEN**

I betjeningsvejledningen er anvendt symboler, som fremhæver situationer, der kræver særlig opmærksomhed, praktiske råd eller blot generel information. Disse symboler kan findes ved siden af tekst, figurer eller øverst på en side (i dette tilfælde gælder symbolet for alle punkter, som beskrives på den pågældende side).

Sørg for at være fortrolig med symbolernes betydning.

**Advarsel!**

Fremhæver en vigtig beskrivelse af: tekniske indgreb, farlige situationer, sikkerhedsadvarsler, råd om forholdsregler og/eller særlig vigtige oplysninger.

**Afbryd spændingsforsyningen!**

Før et hvilket som helst indgreb på maskinen skal spændingsforsyningen til maskinen afbrydes.

**Stop maskinen**

Alle procedurer, som er fremhævet med dette symbol, skal ubetinget udføres med standset maskine

**Specialiseret personale!**

Alle indgreb, som er fremhævet med dette symbol, må kun udføres af tekniske specialiseret personale.

**SYMBOLER, SOM ER ANVENDT PÅ KOMPRESSOREN**

Kompressoren er forsynet med flere skilte, som først og fremmest har til formål at gøre opmærksom på eventuelle skjulte farer og anviser den korrekte adfærd under brug af maskinen eller i særlige situationer.

Det er af afgørende betydning, at disse anvisninger følges.

**Advarselssymboler**

Fare for høj temperatur



Fare for elektrisk stød



Fare for varm gas eller skadelig gas på arbejdsområdet



Beholder under tryk



Mekaniske dele i bevægelse



Vedligeholdelse under udførelse



Maskinen under automatisk genstart

**Forbudssymboler**

Maskinens låger må ikke åbnes mens den er i funktion.



Hvis nødvendigt skal nødstopfunktionen altid anvendes, aldrig hovedafbryderen.



Brug ikke vand til at slukke ildebrand i elektrisk udstyr.

**Påbudssymboler**

Læs omhyggeligt betjeningsvejledningen

## DU SKAL GØRE FØLGENDE:

Kontrollér, at spændingsforsyningen svarer til den, som er anført på CE-mærkatene, og at den elektriske tilslutning er udført med kabler, som har det korrekte tværsnit.

Kontrollér altid oliestanden før kompressoren startes.

Sæt dig ind i, hvordan du slukker for kompressoren i en pludselig opstået situation, og sæt dig ind i brugen af alle kompressorens kommandofunktioner.

Inden vedligeholdelse udføres på maskinen skal spændingsforsyningen afbrydes for at forhindre utilsigtet start af kompressoren. Efter udført vedligeholdelse skal du kontrollere, at alle komponenter er monteret korrekt. Hold børn og dyr borte fra arbejdsområdet for at forhindre, at de kommer til skade på udstyr, som er tilsluttet kompressoren.

Kontrollér, at temperaturen i omgivelserne, hvor kompressoren er opstillet, er mellem +2 og + 45 °C. Kompressorens driftstemperatur skal ligge stabilt inden for et område på 70-85°C (20-25°C i omgivelserne). Lavere driftstemperaturer kan forårsage, at der ophobes kondens i olieseparatorens beholder (inde i kompressoren). **Kontrollér, om der er kondensvand i beholderen, og tøm den (se vedligeholdelse)**

Kompressoren må ikke installeres og drives i potentielt eksplosive atmosfærer eller på steder med åben ild. Der skal være mindst 80 cm frirum mellem kompressoren og muren for at sikre fri luftstrømning til motorens blæser.

Nødstopknappen instrumentbrættet må kun bruges, når det er nødvendigt for at forhindre skader på kompressoren eller personkvæstelser.

Ved anmodning om teknisk assistance eller rådgivning skal kompressorens model, kode og serienummer, som findes på CE-mærkatene, altid oplyses.

Følg altid vedligeholdelsesprogrammet, som findes i denne betjeningsvejledning.

## DU MÅ IKKE:

Rør ikke ved kompressorens indvendige komponenter eller rør. De kan nå op på meget høje temperaturer under driften og i et vist tidsrum også efter kompressoren er standset.

Placér aldrig brændbare genstanden i nærhed af eller på kompressoren.

Transportér aldrig kompressoren med beholderen under tryk.

Brug aldrig kompressoren, hvis strømforsyningskablet er beskadiget eller tilslutningen til strømforsyningen er usikker.

Brug aldrig kompressoren i fugtige eller støvede omgivelser.

Ret aldrig luftstrålen mod personer eller dyr.

Tillad aldrig at kompressoren bruges af personer, som ikke har modtaget de nødvendige instruktioner.

Pas på ikke at støde blæserne med metal- eller afrundede genstande. Det kan forårsage, at blæserne pludselig går i stykker under driften.

Brug aldrig kompressoren uden forfilter eller luftfilter.

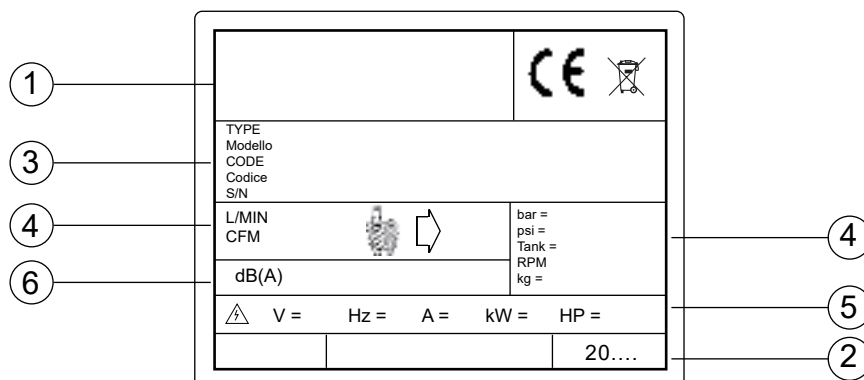
Manipulér aldrig sikkerheds- og reguleringsanordningerne.

Start aldrig kompressoren med åbne eller fjernede låger og/eller paneler.

## IDENTIFIKATION AF PRODUKTET

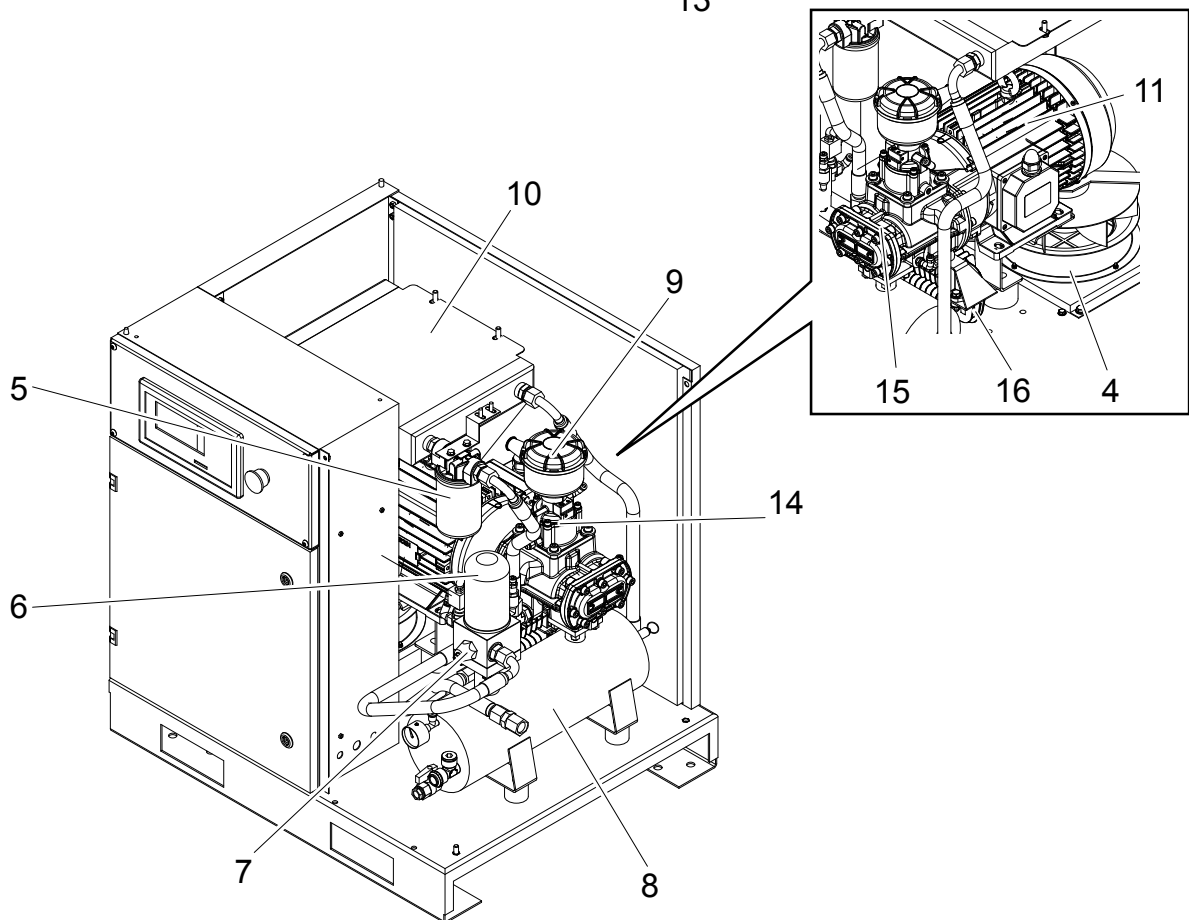
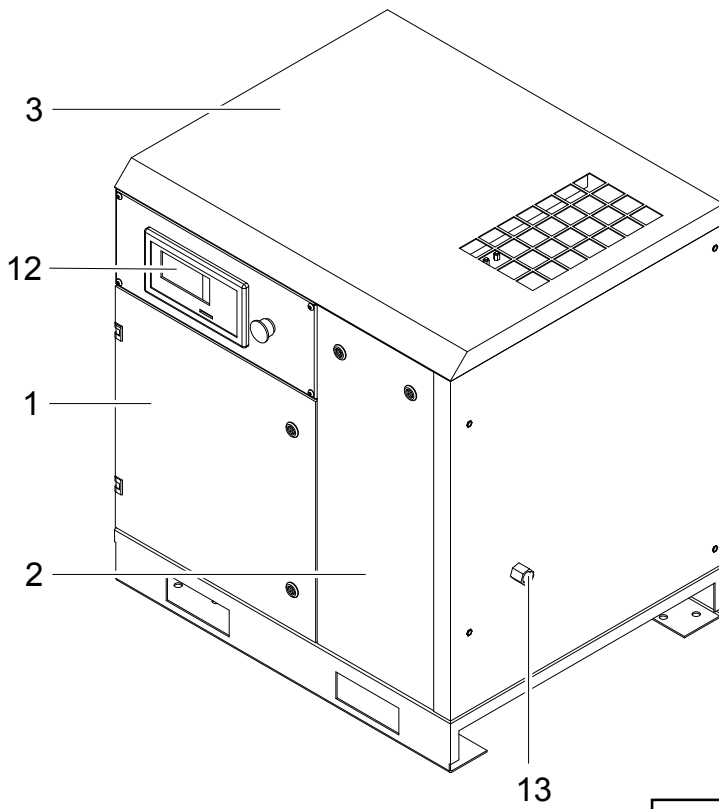
Produktet, som du har købt, er identificeret på CE-mærkatene, som indeholder disse oplysninger:

- Oplysninger om producenten.
- Konstruktionsår.
- TYPE = betegnelse;  
KODE;  
SERIAL N. = serienummer (skal altid oplysning ved anmodning om tekniske assistance).
- Tekniske specifikationer: trykluftydelse, maks. tilladt tryk, beholderens kapacitet, omdrejningshastighed, vægt.
- Elektriske specifikationer: spændingsforsyning, frekvens, absorberet strøm, effektydelse.
- Lydtryksniveau.



BESKRIVELSE AF KOMPRESSOREN

1



## BESKRIVELSE AF KOMPRESSOREN

- |                              |                             |
|------------------------------|-----------------------------|
| 1) Elektriske installationer | 9) Luftfilter               |
| 2) Frontlåge                 | 10) Radiator olie           |
| 3) Låg                       | 11) Elektrisk motor         |
| 4) Elektrisk blæser          | 12) Instrumentbræt          |
| 5) Oliefilter                | 13) Luftudgang              |
| 6) Olieseparator, filter     | 14) Indsugningsregulatoren  |
| 7) Ventil minimumstryk       | 15) skruegruppe             |
| 8) Olieseparator, beholder   | 16) Afsluttende luftveksler |

## UDPAKNING OG HÅNDTERING

Når kompressoren leveres til kunden, er den beskyttet udvendigt af papemballage.

Ifør dig beskyttelseshandsker, og klip de udvendige bånd over med en saks. Fjern papemballagen fra den øverste del. Inden kompressoren flyttes skal du kontrollere den udvendigt og sikre dig, at de forskellige komponenter ikke er beskadigede. Kontrollér også, at leveringen er komplet med alt tilhørende udstyr.

Løft kompressoren med gaffeltruck. Montér de vibrationsabsorberende stødpuder i deres lejer, og transportér forsigtigt kompressoren til opstillingsstedet.

Vi råder dig til at gemme emballagen såfremt det senere er nødvendigt at flytte kompressoren, eller under alle omstændigheder i garantiperioden, hvis kompressoren skal sendes til servicecenteret.

**Emballagen skal bortskaffes gennem autoriserede renovationsselskaber eller andre lovlige**



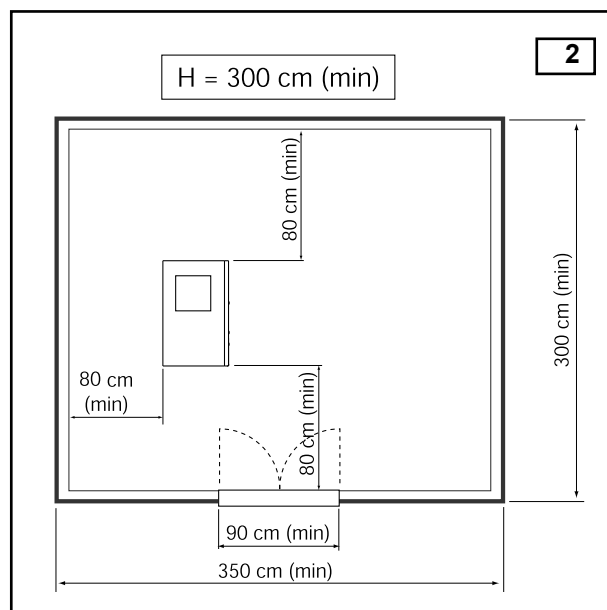
## INDSAMLINGSSTEDER (fig.2)

Kontrollér, at opstillingsstedet opfylder alle bestemmelser i gældende sikkerhedsstandarder i landet, hvor kompressoren drives, og at omgivelserne lever op til disse krav:

- **lav procentandel støvpartikler i luften**
- **tilstrækkelig størrelse og udluftning til at** undgå, at temperaturen stiger til over 45 °C, når kompressoren er i drift. Hvis dette ikke kan garanteres, er det nødvendigt at installere en eller flere udsugningsanordninger, som leder den varme luft bort.

Sørg for en beholder eller i det mindste en dunk til opsamling af kondensvand eller en olie/vandseparator. Kondensvandet forurener! Det må ikke hældes i kloakken.

Målangivelserne er vejledende.

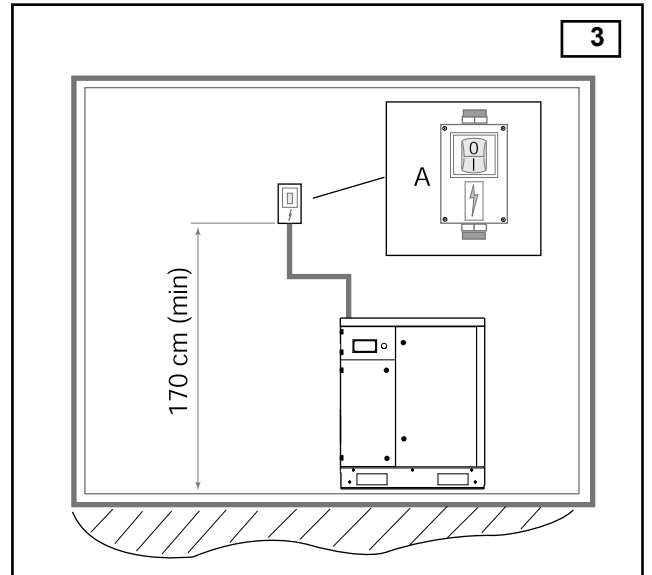




### ELEKTRISK TILSLUTNING (fig.3)

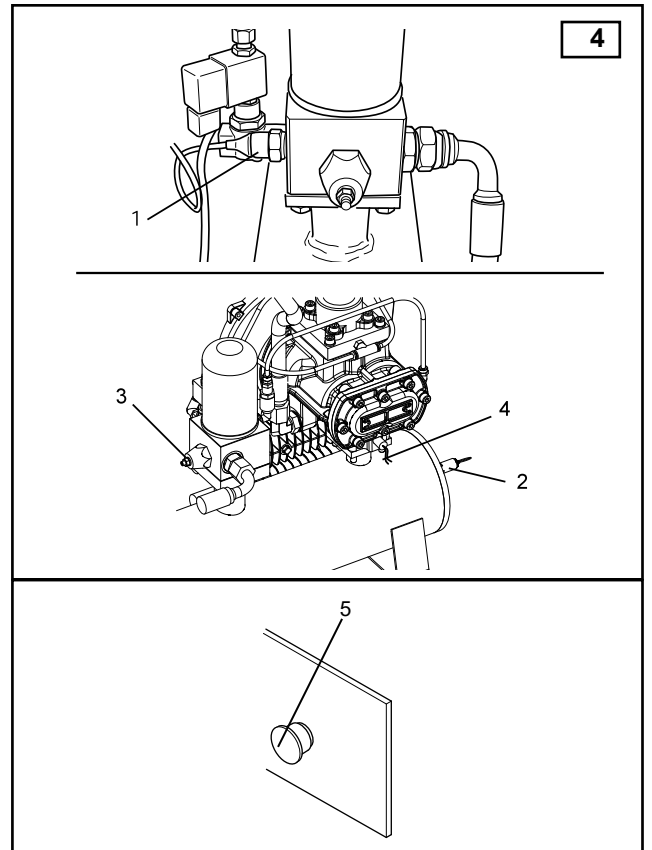
- Strømforsyningslinjens kabel skal have et tværsnit, som er korrekt afstemt med maskinens effektydelse, og skal bestå af tre faseledninger og en jordforbindelsesledning.
- Det er nødvendigt at installere en afbryder, enten termomagnetisk eller med sikringsventiler, mellem strømforsyningslinjen og kompressorens styreskab. Afbryderen skal installeres i nærheden af maskinens kabelindgang. Afbryderen skal installeres mindst 1,7 m over gulvhøjde.
- Operatøren skal have nem adgang til afbryderen (A). Kablerne skal være af en godkendt type og installeres med minimum beskyttelsesklasse IP44.

**N.B.** Vælg kablets størrelse i overensstemmelse med standarden "VDE 0100 Del 430 og 523", stjerne-trekant-start, omgivelsestemperatur 30° C og kabellængde på under 50 meter.



### SIKKERHEDS- OG KONTROLANORDNINGER (fig. 4)

- 1) **Tryktransducer:**  
regulerer STOP- og START-tryk
- 2) **Sikkerhedsventil:**  
åbner aflastningsventilens luftudledning
- 3) **Minimumtrykventil:**  
forhindrer, at trykluft lækker, hvis trykket er under den værdi, som ventilen er kalibreret til
- 4) **Temperaturføler:**  
standser motoren, hvis temperaturen overstiger +110 °C
- 5) **Nødstopknap.**



# TEKNISKE SPECIFIKATIONER

DA

Tekniske specifikationer	TYPE	5,5		7,5	
Driftstryk	bar g	10	13	10	13
Pumpegruppe	type	FS26TFC20	FS26TFC	FS26TFC	FS26TFC20
Luftydelse (iht. ISO 1217, bilag C)	l/min	705	450	1050	700
Oliemængde	l	4,2		4,2	
Oliemængde til efterfyldning	l	0,5		0,5	
Maks. overtemperaturgrænse for luft	°C	20		20	
Bortledt varme	kJ/h	18800		25600	
Ventilator kapacitet	m <sup>3</sup> /h	1060		1060	
Olierestindhold i luft	mg/m <sup>3</sup>	2-4		2-4	
Elektrisk motor	type	112 MC/2	112 MC/4	112 MC/2	
Nominal effekt	kW	5,5		7,5	
Maks. strømabsorbering fra spændingsforsyningen, inklusive ventilation	kW	7,1	6,1	8,6	8,6
Beskyttelsesklasse for elektrisk styreskab	IP	54		54	
Temperaturgrænse for omgivelserne	°C	+2/+45		+2/+45	
Lydtryksniveau (iht. Pneurop/Cagi PN2CPTC2)	dB(A)	62		62	
<b>Elektriske specifikationer</b>					
Spændingsforsyning	V/Ph/Hz	400/3~/50		400/3~/50	
Hjælpe spænding	V/Ph/Hz	24/1~/50		24/1~/50	
Absorberet strøm ved start	A	30		34	
Maks. absorberet strøm	A	11,8		14,6	
Absorberet effekt uden belastning	kW	2,74		3,15	
Beskyttelsesklasse for elektrisk motor	IP	55		55	
Isoleringsklasse		F		H	
Driftsfaktor		1,1		1,1	
<b>Sikkerhedsanordninger</b>					
Maks. temperatur i olie kredsløb	°C	110		110	
Regulering af foralarm for olietemperatur	°C	105		105	
Regulering af motorens termiske relæ	A	6,8		10,5	
Regulering af sikkerhedsventil	bar	14		14	
<b>Mål og vægt</b>					
Længde (lufttørrer)	mm	800 (1085)		800 (1085)	
Bredde	mm	650		650	
Højde	mm	850		850	
Peso (lufttørrer)	kg	160 (195)		165 (200)	
Vægt	G	1/2"		1/2"	
<b>Mål og vægt + beholder 270 l.</b>					
Længde (lufttørrer)	mm	1200 (1200)		1200 (1200)	
Bredde	mm	650		650	
Højde	mm	1540		1540	
Peso (lufttørrer)	kg	260 (295)		265 (300)	
Vægt	G	1/2"		1/2"	
<b>Mål og vægt + beholder 500 l.</b>					
Længde (lufttørrer)	mm	2000 (2000)		2000 (2000)	
Bredde	mm	650		650	
Højde	mm	1520		1520	
Peso (lufttørrer)	kg	340 (375)		345 (380)	
Vægt	G	1/2"		1/2"	



## 1 - KONTROLLER, SOM SKAL UDFØRES INDEN START

NB. Installation samt elektrisk og pneumatisk tilslutning skal udføres af kunden.



**Første ibrugtagning af kompressoren skal udføres af kvalificeret, teknisk personale, som skal udføre alle kontroller som anvist i instruktionerne**

Alle maskiner gennemgår nøje afprøvning inden de forlader fabrikken.

**Alligevel råder vi til at kontrollere kompressoren især i de første timer efter start, så eventuelle anomalier straks konstateres.**

- Udfør installationen i overensstemmelse med alle krav, som er anført i de foregående kapitler.
- Fjern al materiale og værktøj, som er brugt til at fjerne maskinens emballage.
- Tilslut kompressoren til strømforsyningen sådan som anvist i de foregående kapitler.
- Kontrollér oliestanden i beholderen: Se afsnittet "Vedligeholdelse - Kontrol af oliestand og eventuel efterfyldning". Hvis oliestanden er lav efterfyldes med FSN original olie.
- Kontrollér, at specifikationerne på typeskiltet svarer til de reelle værdier i strømforsyningen; en variation i spændingen på  $\pm 5\%$  i forhold til den nominelle værdi er tolereret.
- Tilslut maskinen til strømforsyningen sådan som beskrevet i de foregående kapitler.

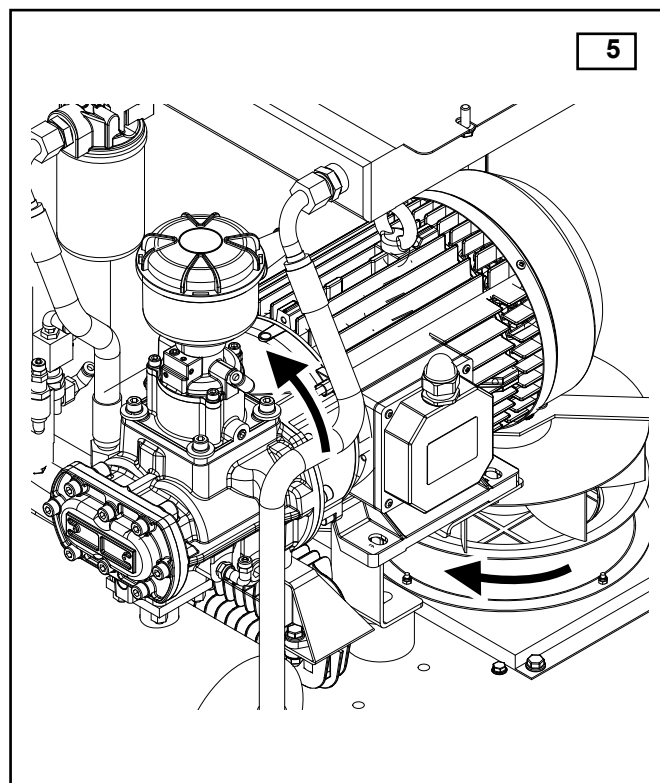


**Det er af afgørende betydning, at faserækkefølgen overholdes, når den elektriske installation udføres. Faserækkefølgen bestemmer omdrejningsretningen, som skal være den samme som den, der er anført på skiltet placeret på siden af skruegruppen (figur til siden). Husk, at blot få sekunders rotation i den forkerte retning kan skade kompressoren alvorligt. I det elektriske styreskab findes et apparat, som kontrollerer faserækkefølgen og forhindrer eventuelle fejl.**

Når disse handlinger er udført, er kompressoren klart til start.



**Vi anbefaler, at du også læser de følgende afsnit og kapitlet om vedligeholdelse før du starter maskinen, så du får et dybere kendskab til kompressoren og dens funktioner.**







## FUNKTIONSCYKLUS

- Under første start strømføres motoren i "stjernekonfiguration". I denne fase starter kompressoren, elektroventilen er lukket og indsugningsregulatoren (2) er lukket.

- Kompressoren holder sig i denne tilstand i cirka 6 sekunder

- Efter dette tidsrum strømføres motoren i "trekantskonfiguration": Efter to sekunder tilsluttes strømmen til elektroventilen, som åbner indsugningsregulatoren (2), der suger luft ind fra omgivelserne gennem filteret (1).

- I denne fase fungerer kompressoren ved fuld ydelse og begynder at komprimere luften i olieudskillerens beholder (5).

- Tryklufften kan ikke slippe ud gennem minimumtrykventilen (7), som er reguleret til 3-4 bar.

- Tryklufften presser olien ind i beholderen (5) og tvinger den til at cirkulere i kredsløbet gennem slangeforbindelsen (8) i retning af radiatoren (9).

Den afkølede olie vender tilbage til oliefilteret (11).

- Fra filteret (11) løber olien til kompressoren (3) gennem slangen (12), hvor den blander sig med den indsugede luft og danner en luft/olieblanding, som sikrer, at kompressorens dele i bevægelse er tætte og smurte.

- Luft/olieblandingen løber tilbage i beholderen (5), hvor luften forudskilles og derefter endeligt udskilles fra olien gennem filteret i olieudskilleren (6). Luften strømmer gennem minimumtrykventilen (7) og sendes til sidst ud i forsyningsnettet gennem den afsluttende luftveksler (4).

- Minimumtrykventilen (7) fungerer også som kontraventil.

- Kompressoren sender tryklufft til den eksterne tryklufftbeholder.

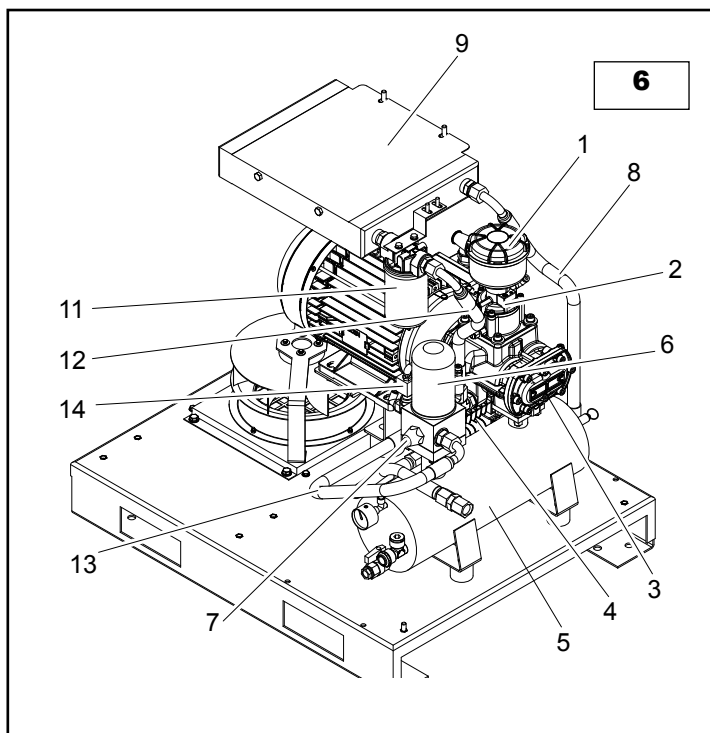
- Når det indstillede tryk er nået, sender trykfølere et signal, som starter timeren, og afbryder strømmen til regulatorens elektroventil (2).

- Regulatoren (2) lukker, og kompressoren standser komprimeringen og går i tomgang.

- Timeren fortsætter tællingen frem til den indstillede værdi. Hvis der ikke er variation i trykket, når denne værdi nås, stopper kompressoren. Hvis trykket er faldet til mindsteværdien, som er indstillet i styreenheden, før timeren har nået den indstillede tid, tilsluttes strømmen til elektroventilen, som åbner.

- regulatoren (2) åbner, og kompressoren genoptager normal drift; timeren nulstilles.

- Denne cyklus gentages automatisk.



## BETJENINGSPANEL

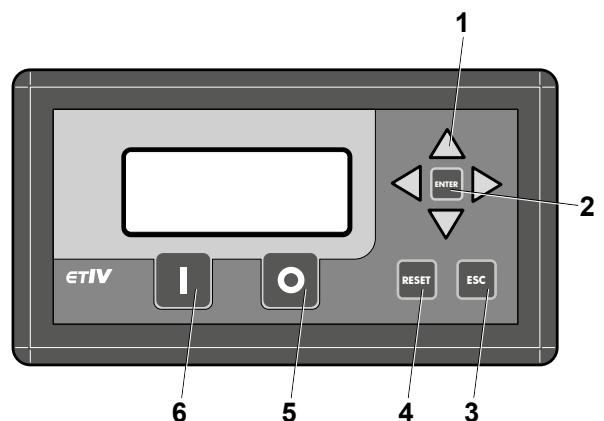
Kompressoren er udstyret med et «betjeningspanel» hvor maskinen kan indstilles og funktionerne overvåges. Alle driftsparametre indlæses af konstruktøren i afprøvningsfasen, og kontrolleres gentagne gange i løbet af flere timers drift under forskellige driftsbetingelser.

Det elektroniske styresystem råder over adskillige funktioner:

- Fuldautomatisk kompressordrift.
- Realtids aflæsning af driftsparametre
- Mulighed for brugerdefineret indstilling af driftsparametrene.
- Programmering af kompressorfunktion på daglig eller ugentlig basis.
- Programmering og signalering af periodisk vedligeholdelse som forudset af konstruktøren.
- Automatisk beskyttelse af maskinen ved hjælp af udsendte foralmer i forbindelse med eventuelle anomalier i driften og automatisk stop i tilfælde af alvorlige fejl i driften.
- Fjernbetjening og fjernstyring af maskinen.
- Mulighed for tilslutning af kompressoren til andre tilsvarende kompressorer med samme styreenhed til integreret styring af alle maskiner.
- Mulighed for fjernovervågning af kompressoren på pc'er ved hjælp af specielle computerprogrammer (ekstraudstyr).

## KONTROL- OG PROGRAMMERINGSTASTATUR

- 1 Taster til rulning i menuændring af værdier  
- 2 Enter-tast  til at bekræfte indstillinger
- 3 ESC-tast –  til at vende tilbage til den forrige menu
- 4 Reset –  til at afbryde alarmerne
- 5 Tast 0 / Off  slukning - STOP
- 6 Tast I / On –  tænding - START



## Kompressordrift

### Startprocedure:

Ved at trykke på knappen START (I) startes tændingscyklussen, hvis der ikke er alarmer til stede:

**Afventer start:** Styreenheden afventer forekomsten af følgende betingelser, før kompressoren startes:

-Hvis maskinen er blevet slukket, eller der er blevet udført en forudgående slukning, venter styreenheden 15 sekunder før kompressoren startes.

-Styreenheden venter, indtil trykket falder til under den indstillede værdi i "Belastningstryk", før kompressoren startes. («STAND-BY» vises)

- **Start af kompressor med stjerne:** Linje- og stjerne-relæet strømforsynes i et tidsrum, der er defineret af parameteret «Tid stjerne/trekant» («VAKUUM» vises)

- **Overgang fra stjerne til trekant:** Linjerelæet forbliver aktiveret, mens stjerne-relæet deaktiveres; denne fase har en fast varighed på 20 msek. («VAKUUM» vises)

- **Start af kompressor med drift:** Linjerelæet holdes aktiveret og desuden aktiveres trekantsrelæet; denne fase har en varighed, der er defineret af parameteret «Forsinkelse af belastning». («VAKUUM» vises)

-**Fase for belastning af kompressor:** Relæet for belastningsmagnetventilen aktiveres. Denne fase varer, indtil det målte tryk når det, der er indstillet i parameteret «Vakuumtryk» («BELASTNING» vises).

-**Fase for kompressorvakuum:** Relæet for belastningsmagnetventilen deaktiveres; denne fase varer den tid, der er indstillet

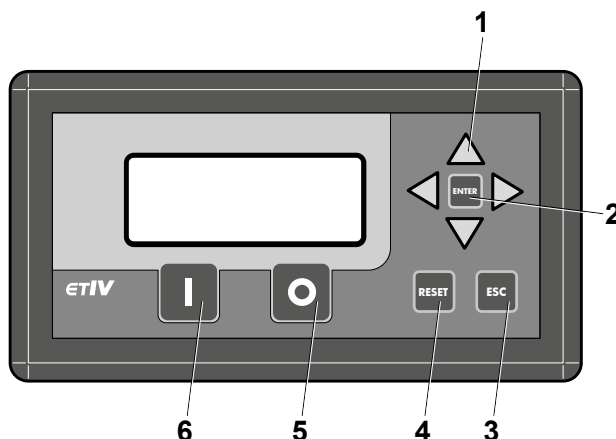
i parameteret «Vakuumtid». Derefter starter cyklussen igen fra fasen Afventer start («VAKUUM» vises)

## Slukningsprocedure:

- Ved at trykke på knappen **STOP** (O) startes slukningsproceduren. Belastningsmagnetventilen deaktiveres og vakuumcyklussen startes i den varighed, der er defineret i parameteret "Standstningstid" ("**VAKUUM**" vises og derefter "**TILSTAND - OFF**").

## Tryk på fjernbetjening

- Ved at aktivere styringen via fjernbetjening ved hjælp af parameteret "**Aktivér fjernbetjening**" aktiveres den digitale indgang for fjernbetjeningstryk. I denne konfiguration overvåger styreenheden fjernbetjeningsindgangen som ekstern pressostat, og desuden kontrolleres det, at den virker inden for området for de indstillede værdier (indstillet belastning, indstillet vakuum eller driftstryk og delttryk i tilfælde af inverter). Hvis indstillingstrykket overskrides på grund af en fejl i fjernstyringstrykket, mister styreenheden kontrollen med kompressorens cyklus og kører med de indstillede interne værdier, og signalerer som alarm "**Fejl fjernstyringstryk**". Hvis fejlen viser tilbage, overgår kontrollen af trykket igen til indgangen for fjernstyringstryk (på dette tidspunkt kan alarmen nulstilles).



## Fjernstyret ON/OFF

Via indgangen "**Fjernstyret ON/OFF**" kan kompressoren startes på afstand ved at trykke på tasten **Start** (I). Hvis ikke der er alarmer til stede, starter fjernstyringen. Fjernstyringen har lavere prioritet end tasterne **Start** (I) og **Stop** (O) på panelet.

## Kompressor drift med inverter

### Startprocedure:

Ved at trykke på knappen **START** (I) startes tændingscyklussen, hvis der ikke er alarmer til stede:

- **Afventer start:** Styreenheden afventer forekomsten af følgende betingelser, før kompressoren startes:
    - Hvis maskinen er blevet slukket, eller der er blevet udført en forudgående slukning, venter styreenheden 15 sekunder, før kompressoren startes.
    - Styreenheden venter, indtil trykket falder til under den indstillede værdi i "**Driftstryk- Deltadrift/2**", før kompressoren startes. ("**STAND -BY**" vises)
  - **Start af kompressor:** Linjerelæet forsynes
  - Start af kompressor med drift: Linjerelæet holdes aktiveret og desuden aktiveres trekantsrelæet; denne fase har en varighed, der er defineret af parameteret "Forsinkelse af belastning". ("**VAKUUM**" vises)
  - **Fase for belastning af kompressor:** Relæet for belastningsmagnetventilen aktiveres. Denne fase varer, indtil det målte tryk når det, der er indstillet i parameteret "Driftstryk + Deltadrift/2". ("**BELASTNING**" vises)
  - **Fase for kompressorvakuum:** Relæet for belastningsmagnetventilen deaktiveres; denne fase varer den tid, der er indstillet i parameteret "VAKUUMTID". Derefter starter cyklussen igen fra fasen Afventer start ("**VAKUUM**" vises)
- I denne tilstand udfører styreenheden en kontrolalgoritme til at holde trykket så tæt som muligt på driftstrykket ved at tilpasse motorhastigheden til luftforbruget.

## Drift af tørrer

For maskinerne, der er udstyret med tørrer, kan styreenheden styre tørrecyklussen.

Via parameteret "**Tørret AKTIV**" aktiveres driften, som kan være kontinuerlig eller forbundet til driften af kompressorens motor ved at indstille parameteret "**Driftstilstand**" Tørrerens motor aktiveres, hvis temperaturen er højere end summen af de temperaturer, der er defineret i parametrene "**Temperatur OFF**" og "**Varmeafledning**" og deaktiveres, hvis mindre end parameteret "**Temperatur OFF**".

Hvis temperaturen forbliver uden for de ovenfor nævnte grænser i længere tid end det, der er indstillet i parameteret "**Forsinkelse alarmer**", genereres en alarm (se afsnittet **ALARMER og SIGNALERINGER**)

For at undgå at beskadige motoren på grund af alt for hyppige starter kan man forhindre genstart i et tidsrum, der er defineret i parameteret "**Minimumstid**". (se afsnittet **MENU FOR TØRRER**)

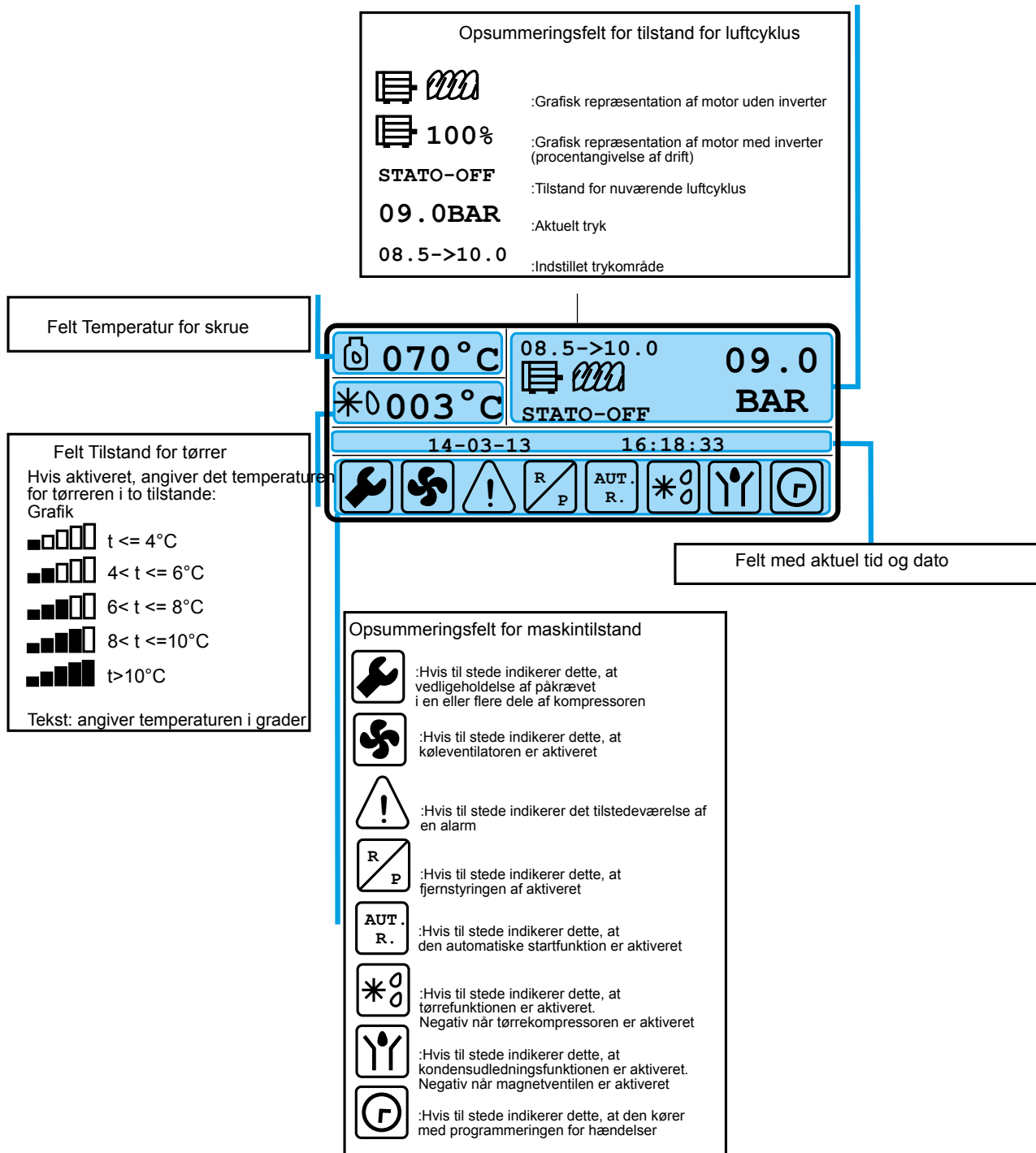
## Drift af kondensudledning

For maskiner, der kræver kondensudledningsfunktionen via parameteret "**Kondensudledning AKTIV**", aktiveres funktionen, der kan defineres ved at indstille parameteret "**Driftsmåde**".

Udledningsmagnetventilen forbliver aktiv i et tidsrum, der er defineret i parameteret "**Interval**" og forbliver deaktiveret i et tidsrum, der er defineret i parameteret "**Åbningstid**" (se afsnittet **MENU FOR KONDENSUDLEDNING**).

## Hovedskærm

Hovedskærmen opsummerer maskinens aktuelle tilstand



## Tilstand for nuværende luftcyklus (1):

- STAND-BY:** aktiv tilstand, men med motoren slukket.
- TILSTAND-OFF:** motoren er slukket og belastningsmagnetventilen er deaktiveret.
- VAKUUM:** motoren er tændt, men belastningsmagnetventilen er deaktiveret..
- BELASTNING:** motoren er tændt og belastningsmagnetventilen er aktiveret.
- REMOTE-OFF:** Fjernstyringsprogram aktiveret og afventer fjernkommandoen for start
- TIME-OFF:** Fjernstyringsprogram aktiveret og afventer starttidspunktet.

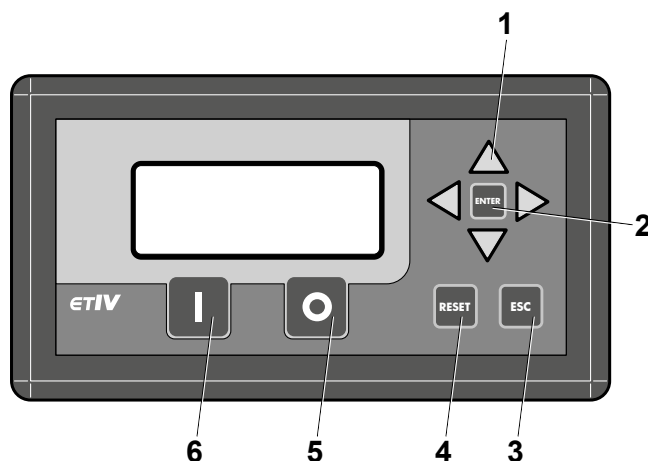
## Menu og Parametre

Menuerne har lodret rullestruktur; titlen øverst og derefter følger listen over parametre eller undermenuer, som er tilgængelige. Hvis menuen indeholder flere punkter, end LCD-skærmen kan vise, vises der til højre to pile (**op**, **ned**), som angiver tilstedeværelsen.

Brug tasterne "**Pil op**" og "**Pil ned**" til at søge i parameteret eller undermenuen ved at fremhæve det/den for derefter at få adgang ved at trykke på tasten "**Enter**". Du kommer tilbage ad den foretagne rute ved at trykke på tasten "**Esc**".

Hvis du går til skærmen for et parameter, kan du ændre værdien med tasterne "**Pil op**" og "**Pil ned**" eller du kan flytte værdien tilbage til standardværdien ved hjælp af tasten "**Reset**". Ved at trykke på tasten "**Enter**" går du ud af menuen og gemmer parameterværdien. Ved at trykke på tasten "**Esc**" kommer du kun tilbage til den forrige menu.

Nogle menuer indeholder undtagelser hvad angår indsættelsen af parametrene. De vil blive behandlet individuelt i de følgende afsnit.



Skærbilleder med visning af maskinrapport

Hovedskærm

Hovedmenu

Undermenu

Skærbilleder for parameter

**TILSTEDEVÆRENDE ALARMER**

nødknap trykket ind  
fejl fasesekvens


 Vend tilbage til hovedskærmen


 Se siden med de tilstedeværende alarmer

(Efter 15 sek. skifter den automatisk tilbage til hovedskærmen)

**DRIFTSTIMER**

00000=Linjetimer  
00000=Belastningstimer  
00=Antal starter pr.time  
00000=Belastningscykluser


 Vend tilbage til hovedskærmen


 Se siden med tællere for vedligeholdelsestimer

(Efter 15 sek. skifter den automatisk tilbage til hovedskærmen)

**VEDLIGEHOLDE**



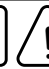

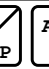
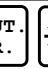
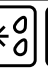

00000=Olietimer  
00000=Oliefiltertimer  
00000=Luftfiltertimer  
00000=Separatortimer  
00000=Smøringstimer for leje


 Se siden med tællere driftstimer


 Vend tilbage til hovedskærmen


(Efter 15 sek. skifter den automatisk tilbage til hovedskærmen)

070 °C 08.5->10.0 09.0  
\*0003 °C STATO-OFF BAR  
14-03-13 16:18:33

 Se siden med tællere for vedligeholdelsestimer



 Hvis der signaleres alarmer, skal buzzeren afbrydes, hvis årsagen til alarmen vender tilbage, skal signaleringen fjernes


 Hvis kompressoren er OFF er der adgang til menuerne


Navn Menu/undermenu 00 **Menu**

Liste Undermenu/parametre

00 Bruger  
01 Hjælp  
02 Fabrik  
03 Alarmhistorik  
04 Info

  Vælg menu/parameter

 Gå ind i menuen/parameteret der er valgt



 Vend tilbage til den forrige menu


Indeks for parameter der er valgt 01 **Brugermenu**


Parameter der er valgt

00 Vakuumtryk  
01 **Belastningstryk**  
02 Måleenhed for tryk  
03 Måleenhed for temp  
04 Sprog  
05 Skærmkontrast

Angivelse af yderligere liste vises ikke

  Vælg menu/parameter

 Gå ind i menuen/parameteret der er valgt



 Vend tilbage til den forrige menu


Navn på parameter **Belastningstryk**


Nedre grænse for parameter **Min: 00.0**


Værdi for parameter **08.5 BAR**

Øvre grænse for parameter **Max: 12.0**

  Ændr parameteret

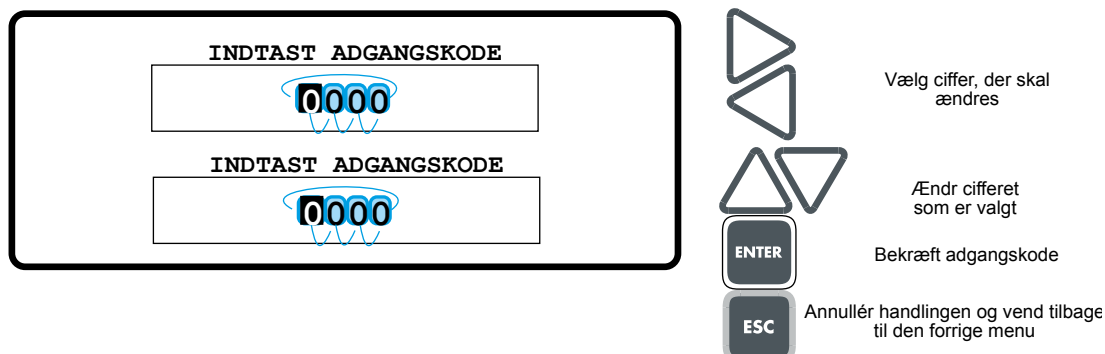
 Gem parameterværdien og vend tilbage til den forrige menu

 Vend tilbage til den forrige menu uden at gemme

 Angiv parameteret til standardværdien

## Adgangskode

Nogle menuer er beskyttet med adgangskode. Adgangskoden er påkrævet, hvis du forsøger at få adgang til reserverede områder.



## Hovedmenu

**Bruger:** Menu, der indeholder brugerparametrene (se afsnittet BRUGERMENU).

**Hjælp:** Menu, der indeholder hjælpeparametrene (se afsnittet HJÆLPEMENU).

**Beskyttet med adgangskode.**

**Fabrik:** Menu, der indeholder fabriksparametrene (se afsnittet FABRIKSMENU).

**Beskyttet med adgangskode.**

**Alarmhistorik:** Liste over de seneste alarmer.

Ved at trykke på "ENTER" vises der på alarmen, ud over alarmtypen, dato, tid, tryk og temperatur for olie til stede på det tidspunkt, hvor den opstod.

**Info:** Der vises oplysninger om kortet og firmwaren.

## Brugermenu

**Vakuumtryk:** Definerer det tryk, hvorved kompressoren går i gang med vakuum. Den maksimale indstillelige værdi er defineret af parameteret "Maksimalt tryk" i fabriksmenuen.

**Belastningstryk:** Definerer trykket, der kræves for at genstarte kompressoren. Anbefalet værdi 1,5 bar lavere end defineret af parameteret "Vakuumtryk".

**Måleenhed for tryk:** Definerer måleenheden for trykket.

**Måleenhed for temp.:** Definerer måleenheden for temperaturen.

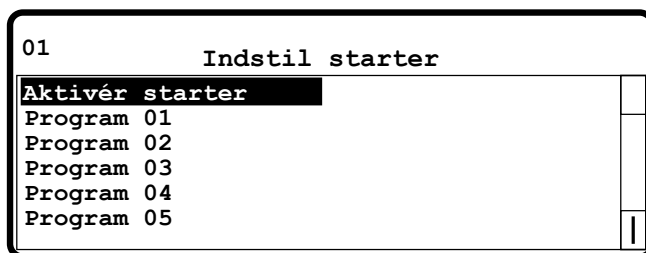
**Sprog:** Definerer sproget, der bruges i menuerne.

**Skærmkontrast:** Definerer skærmens kontrastniveau.

**Skærmlys:** Definerer skærmens bagbelysningsniveau.

**Indstil tid/dato:** Indstilling af dato og tid. Indtastningen sker i guidet tilstand. Kun ved at afslutte hele proceduren gemmes indstillingerne.

**Indstil starter:** Undermenu, hvor du kan definere 10 ugentlige programmer (0-9) for tænding og slukning af kompressoren. De indstillelige parametre er starttidspunkt, stoptidspunkt, vakuumtryk, belastningstryk og ugedag.



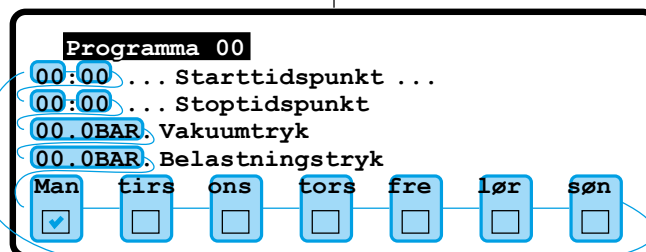
Vælg det ønskede program



Gå ind i programmet der er valgt



Vend tilbage til den forrige menu



Vælg parameteret der skal ændres



Ændr parameteret



Gem programmet og vend tilbage til den forrige menu



Vend tilbage til den forrige menu uden at gemme

## Hjælpe-menu

- Olietimer:** Angiver de resterende timer, før olieskift er nødvendigt.
- Oliefiltertimer:** Angiver de resterende timer, før oliefilterskift er nødvendigt.
- Luftfiltertimer:** Angiver de resterende timer, før luftfilterskift er nødvendigt.
- Separortimer:** Angiver de resterende timer, før separatorfilterskift er nødvendigt.
- Smøringstimer for leje:** Angiver de resterende timer, før det er nødvendigt at smøre af lejet i den elektriske hovedmotor.
- Ventilatortemperatur:** Definerer temperaturen for aktivering af køleventilatoren. Den indstillede tærskel har en justerbar hysteresis på 10°C. Hvis driftstemperaturen f.eks. er fastsat til 80°C, aktiveres ventilatoren ved 80°C og stopper ved 70°C (forsyningstemperaturen for skruegruppen).
- Vakuumtid:** Definerer forsinkelsen for slukning af motoren fra det øjeblik, hvor belastningsmagnetventilen er blevet aktiveret, fordi det ønskede tryk er nået.
- Stoptid:** Definerer forsinkelsen for slukning af kompressoren fra det øjeblik, hvor der er blevet anmodet om standsning via tasten STOP(O). Magnetventilen deaktiveres øjeblikkeligt.
- Automatisk start:** Hvis aktiveret, starter kompressoren automatisk efter en elektrisk afbrydelse. Den første start aktiveres ved at trykke på tasten START(I) på panelet.
- Maks. starter pr. time:** Definerer det maksimale antal starter af den elektriske hovedmotor i løbet af en time. Hvis det overskrides, forbliver kompressoren aktiv (ved belastning eller vakuum afhængigt af trykket), i ndtil tiden, der er beregnet ud fra den første tænding udløber, og vender derefter tilbage til normal drift.
- Fjernaktivering:** Fjernstyring af aktivering.
- Ekstra tid for ventilator:** Definerer den tid, hvor køleventilatoren forbliver aktiv, efter at driftstemperatur for kompressoren i gen er inden for sikkerhedsgrænserne.
- Inverter:** Undermenu til konfiguration af inverter (se afsnittet INVERTERMENU).
- Hysteresis for temperatur for ventilator:** Definerer temperaturen i delta, hvormed hovedventilatoren for afkøling skal køre.
- Fejlfinding: Via fejlfindingsmenuen kan man kontrollere styreenhedens forskellige indgange og udgange:**
- Input:** du kan kontrollere tilstanden for de 9 digitale indgange
- Output:** via de højre og venstre taster kan du flytte på relæudgangen, som du vil styre, via knapperne op og ned kan du aktivere udgangen.
- AN1:** Angiver trykket i bar med hundrededels præcision
- AN2:** Angiver temperaturen i °C for føler til skru
- AN3:** Angiver temperaturen i °C for føler til tørrer
- INV:** Angiver udgangen for inverter skiftet automatisk 4-20mA

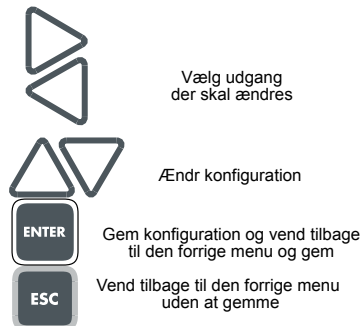
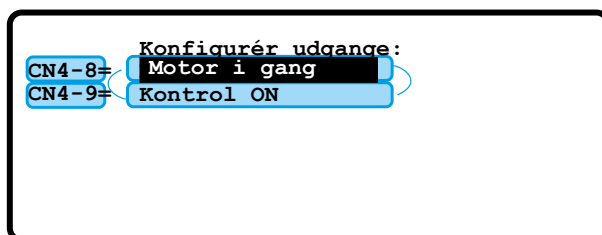
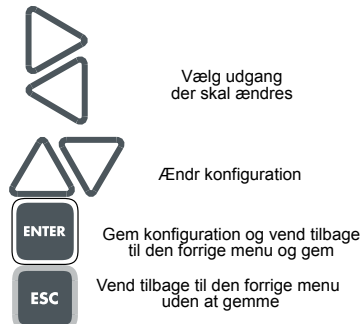
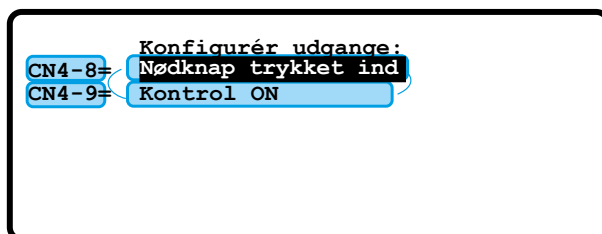
Ved at holde tasten I inde kan du udføre en test for start af motoren.

Ved at trykke på tasten 0 kan du indlæse standardparametrene (der er 32 sæt af parametre), (der kræves fabriksadgangskode).

Ved at trykke på tasten RESET kan du udføre kalibrering af tryktransduceren (der kræves fabriksadgangskode).



**Konfigurér udgange:** Undermenu, hvor du kan en funktion til udgangene CN4-8 og CN4-9 valgt mellem: "Foralarm", "Kontrol ON", "Kompressor ON", "motor i gang" og "Kompress Vakuumbelastning".



- Styr. rotation komp.:** (skal defineres).
- Tørrer:** Undermenu til konfiguration af tørreren (se afsnittet MENU FOR TØRRER).
- Kondensudledning:** Undermenu til konfiguration af tørreren (se afsnittet MENU FOR KONDENSUDLEDNING).

## Invertermenu

- Aktivér inverter:** Aktivering af inverter.
- % Min drift:** Definerer den mindste frekvens, hvormed inverteren skal fungere, maksimum er 100%.
- Integration af inverter:** Definerer den integrerende del på PID-beregningen af procentdelen af inverteren.
- Proportional for inverter:** Definerer den proportionale del på PID-beregningen af procentdelen af inverteren.
- Afledning for inverter:** Definerer den afledende del på PID-beregningen af procentdelen af inverteren.
- Tryk ved 100%:** det er trykket, hvormed inverter kan arbejde op til 100%.
- Minimumstryk %:** det er trykket, hvormed inverteret skal arbejde ved den indstillede procent % Min. drift.

## Menu for tørrer

- Tørrer AKTIV:** Aktivering af tørrer.
- Minimumstid:** Definerer minimumstiden for at holde tørreren deaktiveret. Har til funktion at beskytte tørrerens kompressor mod for hyppige starter.
- Temperatur OFF:** Definerer temperaturværdien, hvormed tørrerens kompressor deaktiveres.
- Forskel temp.:** Definerer den positive forskel mellem temperaturen OFF og den for genaktivering.
- Offset-temperatur:** Definerer forskellen mellem den målte temperatur og den viste.
- Driftsmåde:** Definerer driftsmåden for tørreren:
- Automatisk:** Kompressoren startes og standses ved at følge driften af kompressorens hovedmotor.

- Kontinuerlig:** Tørreren startes, så snart kompressoren tændes, og standses kun , når ved slukning af samme.
- Forsinkelse af alarmer:** Definerer forsinkelsen, hvormed alarmerne for tørreren vises.
- Alarmtype:** Definerer alarmens effekter på kompressoren:
- Alarm:** lokering af kompressoren.
- Advarsel:** signalering uden blokering af kompressoren.
- Extra run:** Definerer tiden, hvor tørreren skal fortsætte med at køre, også efter at kompressorens motor er standset, hvis driftsmåden er indstillet til automatisk.

### Menu kondensudledning

**Kondensudledning aktiv:** Aktivering af kondensudledning.

- Interval:** Definerer tiden, hvor magnetventilen for kondensudledning forbliver lukket.
- Åbningstid:** Definerer tiden, hvor magnetventilen for kondensudledning skal forblive åben.
- Driftsmåde:** Definerer driftsmåden for kondensudledningen:
- Automatisk:** Kondensudledningen sker kun, når kompressoren er aktiv og i belastningstilstand.
- Kontinuerlig:** Kondensudledningen er altid aktiveret.

### Fabriksmenu

- Foralarm for olie:** Definerer hvor meget i forvejen i forhold til den maksimale olietemperatur der skal genereres en foralarm for olietemperatur.
- Maksimal temperatur:** Definerer den maksimale værdi for olietemperatur over hvilken der genereres en alarm, som slukker kompressoren.
- Minimumstemperatur:** Definerer den laveste olietemperatur. Hvis den registrerede olietemperatur er lavere, genereres der en alarm, som slukker kompressoren.
- Varmeafledning:** Definerer den maksimale variation i henhold til olietemperaturen. Hvis den overskrides, genereres der en alarm, som slukker kompressoren.
- Tryk Maks. Alarm:** Definerer det maksimalt tilladte tryk for kompressoren. Hvis det overskrides, genereres der en alarm, som slukker kompressoren.
- Maksimalt tryk:** Definerer den maksimalt tilladte værdi, der kan indstilles i parameteret "Vakuumtryk".
- Timer i alt:** Angiver hovedmotorens driftstimer.
- Belastningstimer:** Angiver kompressorens driftstimer med belastning.
- AN3:** Angiver temperaturen for føler til tørrer
- INV:** Angiver udgangen for inverter skiftet automatisk 4-20mA
- Tid stjerne/trekant:** Definerer varigheden af stjernefasen under start af kompressorens hovedmotor.
- Forsinkelse for belastning:** Definerer forsinkelsen for aktiveringen af magnetventilen for styring af indsugningsregulatoren, beregnet fra det tidspunkt, hvor motoren er i drift.
- Inverter:** Undermenu til konfiguration af inverter (se afsnittet INVERTERMENU).
- Temperatur for indsættelse af belastning:** Definerer temperaturtærsklen for føleren for skruolie, hvor magnetventilen for styring af belastning af indsugningsregulatoren kan fungere
- Standbytid:** Definerer ventetiden, hvor kompressoren ikke kan genstarte efter en slukning, eller en genstart af styreenheden.

**Konfigurér indgange:** Undermenu, hvor du kan konfigurere alle logikkerne for styreenhedens indgange og tilknytte en funktion til indgangen CN2-1 valgt mellem: "oliefilter", "luftfilter" og "luftpressostat". Ved at indstille konfigurationen til 1 bliver indgangslogikken afvist, og omvendt vil logikken, hvis den forbliver på 0, være normal

	Konfigurér indgange								
Reference for indgang	CN2=	1	2	4	5	6	7	8	9
Aktuel tilstand for indgang	IN =	0	1	0	1	0	0	0	0
Konfiguration af indgang	CFG=	1	1	0	0	0	0	0	0
Sluttilstand for indgang	OUT=	1	0	0	1	0	0	0	0
Funktion forbundet med indgangen CN2-1	CN2-1	=Luftfilter							

Vælg konfigurationen af indgangen, der skal ændres

Ændr konfiguration

ENTER Gem konfiguration og vend tilbage til den forrige menu og gem

ESC Vend tilbage til den forrige menu uden at gemme

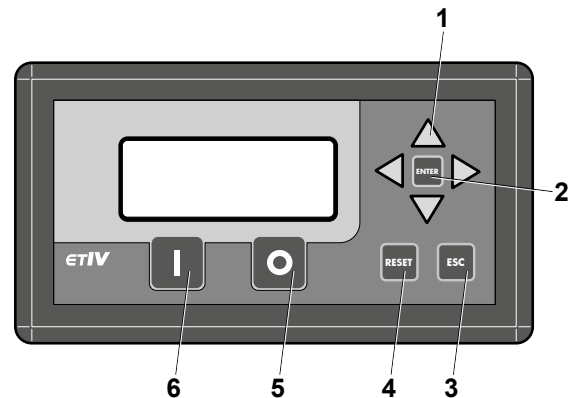
## Alarmer og advarsler

Alle alarmerne, der opstår, signaleres visuelt på hovedskærmen i "Felt for alarmer og advarsler", i "Opsummeringsfelt for maskintilstand" (se afsnittet Hovedskærm) og lydligt via buzzer.

Lydalarmerne kan afbrydes straks ved at trykke på tasten "RESET", mens angivelsen af alarmen på LCD-skærmen kun forsvinder, hvis årsagen, der har genereret den er vendt tilbage.

De seneste 50 alarmer kan ses i "Alarmhistorik" (se afsnittet Hovedskærm), hvor du kan kontrollere den tidsmæssige rækkefølge, trykket og temperaturen i det øjeblik, hvor de opstod.

De mulige alarmer er følgende:



**Alarm! Minimumstemp.:** Når minimumstemperaturen for olie er nået, SLUKKER alarmerne for kompressoren. For at starte kompressoren skal du vente på, at temperaturen stiger til over den programmerede værdi.

**Alarm! Maksimal temp.:** Når maksimumstemperaturen for olie er nået, SLUKKER alarmerne for kompressoren. For at starte kompressoren skal du vente på, at temperaturen falder til under den programmerede værdi.

**Advarsel! Temp. foralarm:** Når temperaturen for foralarm for olie er nået, slukker alarmerne IKKE for kompressoren.

**Alarm! Fejl ved temperatursensor:** Når der registreres en fejl på olietemperatursensoren (sensor er kortsluttet eller åben), SLUKKER alarmerne for kompressoren. For at starte kompressoren er det nødvendigt at udskifte føleren.

**Alarm! Varmeafbryder for motor:** Når varmeafbryderen for hovedmotoren aktiveres, SLUKKER alarmerne for kompressoren. For at starte kompressoren skal du vente på, at motoren køler ned.

**Alarm! Varmeafbryder for ventilator:** Når varmeafbryderen for ventilatoren aktiveres, SLUKKER alarmerne for kompressoren. For at starte kompressoren skal du vente på, at ventilatoren køler ned.

**Alarm! Alarm for maks. tryk:** Når det maksimalt tilladte tryk er nået, SLUKKER alarmerne for kompressoren. For at starte kompressoren er det nødvendigt at få trykket ned til under det maksimalt programmerede tryk.

**Alarm! Fejl ved tryksensor:** Når der opstår en fejl på tryksensoren (sensor i stykker eller frakoblet), SLUKKER alarmerne for kompressoren. For at starte kompressoren er det nødvendigt at genoprette føleren.

**Alarm! Fejl ved rotationsretning:** Når der opstår en forkert rækkefølge af faserne for hovedmotoren, SLUKKER alarmerne for kompressoren. For at starte er det nødvendigt at kontrollere den forkerte rækkefølge af faserne.

**Alarm! Nødknop trykket ind:** Når der er trykket på nødstopknappen, SLUKKER alarmerne for kompressoren. For at starte er det nødvendigt at genoprette nødstopknappen.

**Alarm! Separatorfilter:** Når der opstår en fejl ved separatorfilteret, SLUKKER alarmerne for kompressoren.

**Alarm! Fejl ved inverter:** Når der opstår en fejl ved inverteren, SLUKKER alarmerne kompressoren. For at genstarte kompressoren er det nødvendigt at genoprette inverteren.

**(BEMÆRK:** Alarmerne opstår kun, hvis inverteren er aktiveret).

**Advarsel! Alarm for fjernstyret tryk:** Når der opstår uoverensstemmelse mellem fjernstyringen og belastnings-/vakuumentryk, der er indstillet i styreenheden, SLUKKER alarmerne IKKE kompressoren. Kompressoren fortsætter med at køre med de tryk, der er programmeret i styreenheden. Alarmerne indtræffer kun igen, hvis fjernstyringen vender tilbage til at fungere korrekt.

**(BEMÆRK:** Alarmerne opstår kun, hvis fjernstyringen er aktiveret).

**Advarsel! Højt dugpunkt:** Temperaturen for tørreren er forblevet over summen af temperaturerne, der er defineret i parametrene "Temperatur OFF" og "Temperaturforskel" i et tidsrum, der er defineret i parameteret "Forsinkelse af alarmer"

**(BEMÆRK:** Alarmerne opstår kun, hvis tørreren er aktiveret).

**Advarsel! Alarm for is:** Temperaturen for tørreren er forblevet under temperaturen, der er defineret i parametrene "Temperatur OFF" i et tidsrum, der er defineret i parameteret "Forsinkelse af alarmer"

**(BEMÆRK:** Alarmerne opstår kun, hvis tørreren er aktiveret)

**Alarm! Sens. for tørrer. Fejl:** Når der registreres en fejl på temperatursensoren for tørreren (sensor er kortsluttet eller åben), hvis parameteret "alarmtype" er indstillet som "alarm" (se afsnittet Menu for tørrer), SLUKKER alarmerne kompressoren, eller kompressoren fortsætter med at køre. For at genstarte kompressoren er det nødvendigt at udskifte føleren.

**(BEMÆRK:** Alarmerne opstår kun, hvis tørreren er aktiveret).

**Vigtigt:** Diagram for tilslutning af styreenhed ET-IV (se afsnittet for elektriske/elektroniske diagrammer)

## VEDLIGEHOELDELSE

DA

- En korrekt vedligeholdelse er afgørende for en velfungerende kompressor og medvirker til at forlænge dens levetid.
- Lige så vigtigt er det, at de anviste vedligeholdelsesintervaller overholdes. Dog skal du huske, at producenten har fastlagt disse intervaller ud fra den forudsætning, at kompressorens driftsforhold er optimale (se kapitlet "Installation").
- Vedligeholdelsesintervallerne kan afkortes afhængigt af kompressorens driftsforhold.
- Olien, som anvendes, er FSN original olie. Brug andre oliemærker garanterer ikke optimal ydelse, ligesom vedligeholdelsesintervallerne kan variere.
- De vedligeholdelsesopgaver, der er beskrevet i tabellen herunder og på de følgende sider, skal udføres af autoriseret personale.



**Tablet over vedligeholdelse**

Vedligeholdelsesopgave	Vedligeholdelsesinterval		o mindst
	antal driftstimer		
	(i tilfælde af brug af MINERALOLIE)	(i tilfælde af brug af SYNTETISK OLIE)	
Kodensudledning fra lufttank (hvis til stede)	50	50	1 gang om ugen
Kodensudledning fra olieudskiller	50	50	1 gang om ugen
Rengøring luft forfilter	50	50	1 gang om ugen
Kontrollér oliestanden og efterfyld eventuelt	500	500	gang om måneden
Rengøring luftfilter	500	500	-
Kontrollér om radiatoren er tilstoppet, og gør den ren	1000	1000	gang om år
Udskiftning af luftfilter	2000	2000	gang om år
Udskiftning af oliefilter	2000	4000	gang om år
Udskiftning af filter i olieseparator	2000	4000	gang om år
Udskiftning af olie	2000	4000	gang om år
Udskiftning af envejsventil på aftapning	4000	4000	gang om år
Eftersyn af indsugningsventil	4000	4000	
Eftersyn af minimumstryk ventilen	8000	8000	
Udskiftning af fleksible slanger	8000	8000	
Udskiftning af elektroventil	8000	8000	
Revision / udskiftning af skruer	20000	20000	
Til vedligeholdelse af elmotorens pakninger henvises til motormanualen og/eller motorens typeskilt.			

Efter maskinens første 100 driftstimer skal følgende kontroller udføres for at sikre, at den fungerer korrekt:

- 1) Kontrollér **oliestanden**: Efterfyld eventuelt med olie af samme type.
- 2) Kontrollér **skruernes fastspænding**: Især dem, på de elektriske kontakter.
- 3) Kontrollér visuelt, at alle **sammenkoblinger er tætte**.
- 4) Kontrollér **antallet** af driftstimer og den **valgte driftstype**.
- 5) Kontrollér **omgivelsernes temperatur**.

**INDEN DER UDFØRES ET HVILKET SOM HELST INDGREB PÅ MASKINEN:**

- ✓ **Stop motoren ved hjælp af afbryderen "0" på instrumentbrættet (brug ikke nødstopknappen).**
- ✓ Afbryd strømforsyningen med hovedafbryderen.
- ✓ Luk afspærringshanen på linjen.
- ✓ Kontrollér, at der ikke er trykluft i olieseparatorens beholder.
- ✓ Fjern afskærmningen og/eller panelerne.

**AFTAPNING AF KONDENS Vand (Fig.7)**

Temperaturen for luft/olie-blandingen skal holdes over den, hvor der dannes kondens. Alligevel er det ikke muligt helt at undgå kondensdannelse i olien.

Kondensvandet aftappes ved at åbne hanen **B** og lukke den igen, så snart der løber olie ud i stedet for vand. Kontrollér derefter oliestanden, og efterfyld eventuelt.

**KONDENSBLANDINGEN FORURENER!** Den må ikke hældes i kloakken.

**KONTROL AF OLIESTAND OG EVENTUEL EFTERFYLDNING (Fig.7)**

Med slukket kompressor kontrolleres oliestanden ved hjælp af anvisningerne på mærkaterne, som er placeret på siderne af olieinspektionen.

Hvis oliestanden er under minimumsniveau, skal olie efterfyldes gennem hullet **A**.

Oliemængde til efterfyldning fra minimumsniveau til maksimum, se tabellen med tekniske data.

Brug KUN olie af samme type (FSN original olie).

**RENGØRING/UDSKIFTNING AF FILTERELEMENT (Fig.8)**

Med kompressoren i stilstand fjernes låget og filterelementet **D** trækkes ud.

Rens filteret med trykluft ved at blæse i retningen indefra mod ydersiden.

Kontroller, om der er revner i filteret, ved at holde det op mod lyset. Hvis det er tilfældet, skal filteret udskiftes.

Filterelementet og låget skal genmonteres omhyggeligt, så støv ikke kan trænge ind i kompressorgruppen.

Start aldrig kompressoren uden monteret filterelement.

Udskiftning af filterelement d.

**RENGØRING AF RADIATOR**

Hvis der opstår unormal overtemperatur og under alle omstændigheder mindst én gang om året skal radiatoren gøres rent. Fremgangsmåde:

Læg et stykke beskyttende plastic under varmeelementet; sprøjt (med vaskepistol og opløsningsmiddel) fra indersiden mod ydersiden.

Kontrollér, at luften passerer uforhindret gennem radiatoren.

**UDSKIFTNING AF OLIEFILTER (Fig.9)**

(Alarmsignal for vedligeholdelse på betjeningspanelet)

Med slukket kompressor fjernes frontpanelet.

Ved hvert olieskift skal oliefilteret **E** også udskiftes. Skru filteret **E** løs, og udskift det. Smør altid et tyndt lag olie på filterets kant og på pakningen inden det skrues fast med håndkraft.

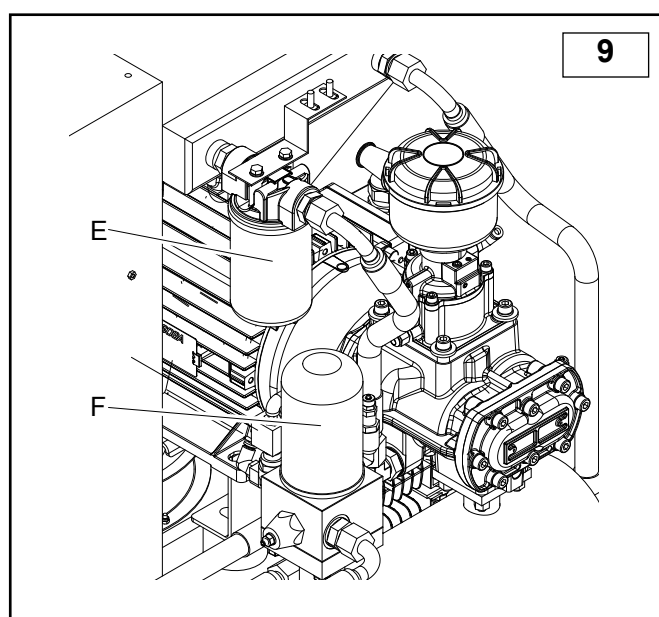
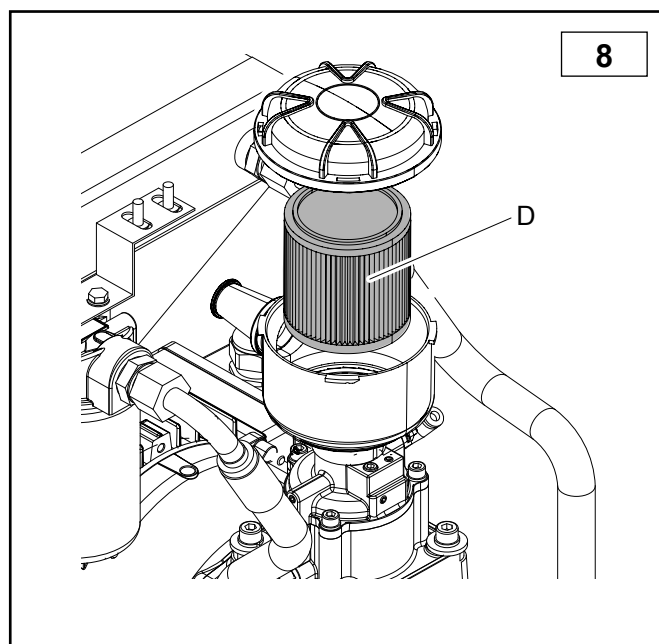
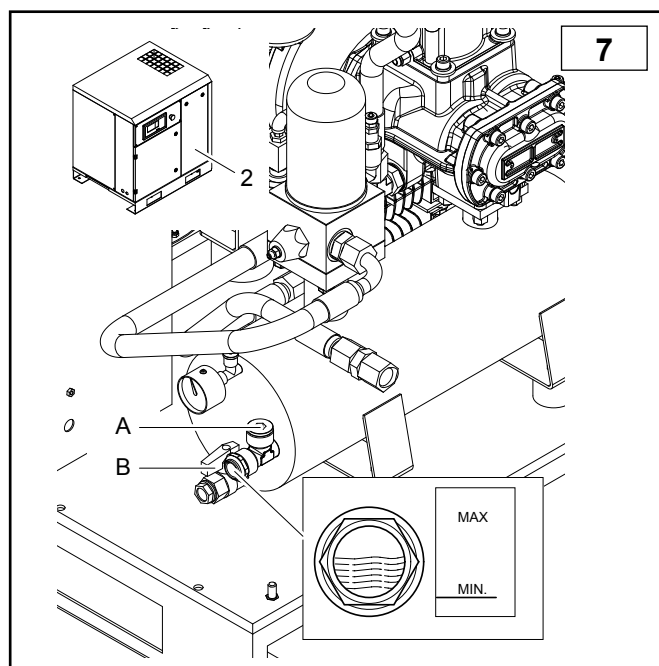
**UDSKIFTNING AF FILTER I OLIESEPARATOR (Fig.9)**

(Alarmsignal for vedligeholdelse på betjeningspanelet)

Med slukket kompressor fjernes frontpanelet.

Filteret i olieseparatoren **F** kan ikke gøres rent, men skal udskiftes sammen med hvert olieskift.

Skrue filteret løst med håndkraft (eller, hvis nødvendigt, med et specialværktøj til filtre) ved at dreje det mod urets retning. Udskift filteret med et nyt, skru det fast med håndkraft med urets retning efter at have smurt et tyndt lag olie på pakningen og gevindet.



## UDSKIFTNING AF OLIE (Fig.10)

Olien udskiftes med varm kompressor - over 70 °C.

### Alarmsignal

- Fjern frontpanelet **2**.
- Sæt aftapningsslangen, som følger med leveringen, på aftapningshanen **B** på bunden af olieseparatoren.
- Skru proppen af hullet **A**, åbn hanen og lad olien løbe ned i en opsamlingsbeholder indtil al olien er løbet af.
- Luk hanen **B**, og fjern slangen.
- Fyld ny olie på gennem hullet **A** (nødvendig mængde til komplet opfyldning: se tabellen med tekniske data), og skru proppen i igen.
- Start kompressoren, og lad den køre i 5 minutter. Stop kompressoren, vent 5 minutter, og kontrollér igen oliestanden. Fyld efter hvis nødvendigt.

**DEN BRUGTE OLIE FORURENER!** Den brugte olie skal bortskaffes i henhold til gældende miljøbestemmelser.

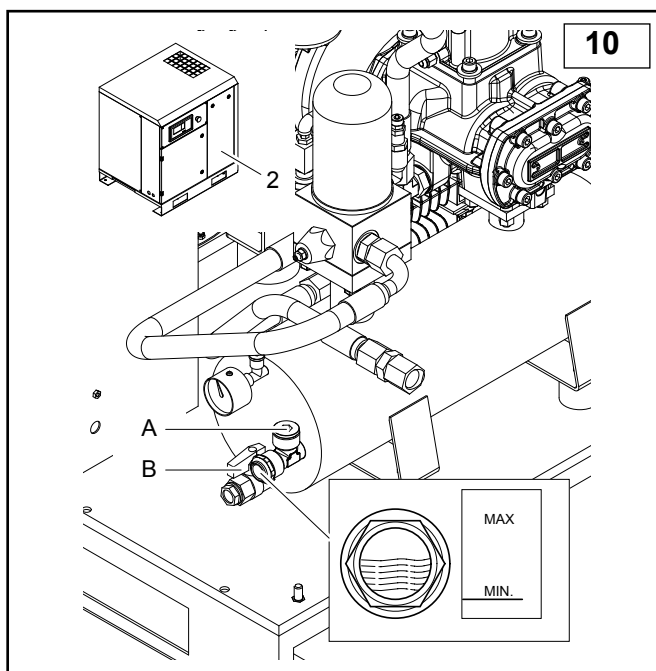
- Olien til det oprindelige udstyr er en FSN original olie som er på følgende liste:

Beskrivelse	Olietype
RotEnergyPlus 46cST	Syntetisk smøremiddel ISO 46 til industriel brug
RotEnergyFood 46cST	Syntetisk smøremiddel ISO 46 til fødevarerbrug
RotarECOFLUID 46cST	Mineralisk smøremiddel ISO 46 til industriel brug

Et klistermærke fastgjort til kompressortanken angiver den nøjagtige type olie, der anvendes som den første installation. Det anbefales at anvende denne type olie til alle olieskift planlagt for den rutinemæssige vedligeholdelse (se tidsintervallerne i vedligeholdelseskemaet).

Hvis du ønsker at skifte olietype skal det ske i forbindelse med et komplet olieskift. **DU MÅ ALDRIG BLANDE FORSKELLIGE OLITYPER.**

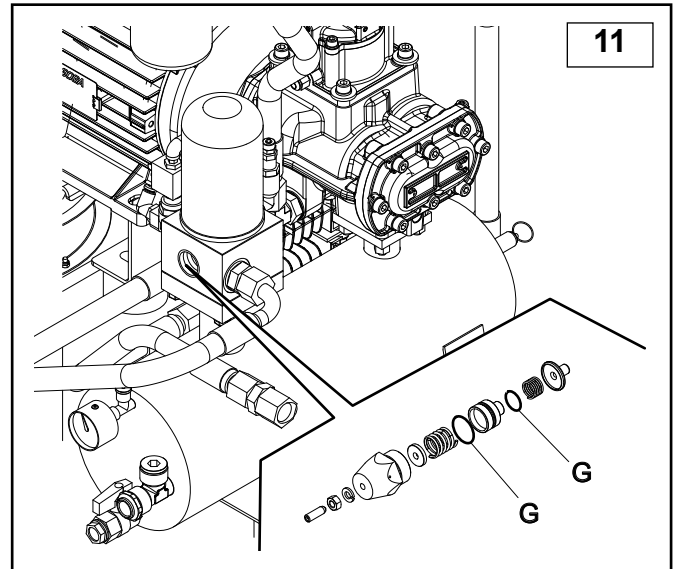
Hvis du skifter olietype anbefaler vi, at du også udskifter oliefilter og filter i olieseparatoren.





### EFTERSYN AF MINIMUMSTRYKVENTILEN (Fig.11)

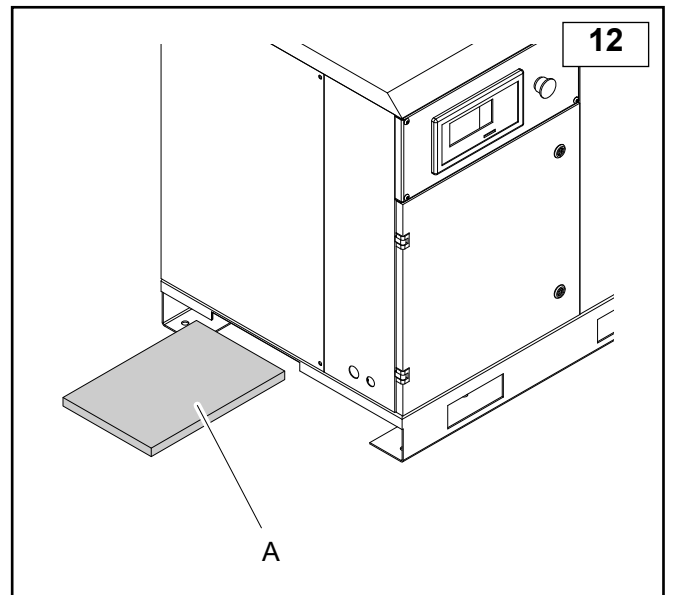
Udskift slidte dele med sættet, som er specielt beregnet hertil, vist med bogstavet **G**.



### RENGØRING AF FORFILTER PÅ LUFTLEDNING

(Fig. 12)

- Træk forfilteret **A** ud af lejet.
- Vask det med vand og sæbe, lad det tørre helt, før kompressoren startes igen.



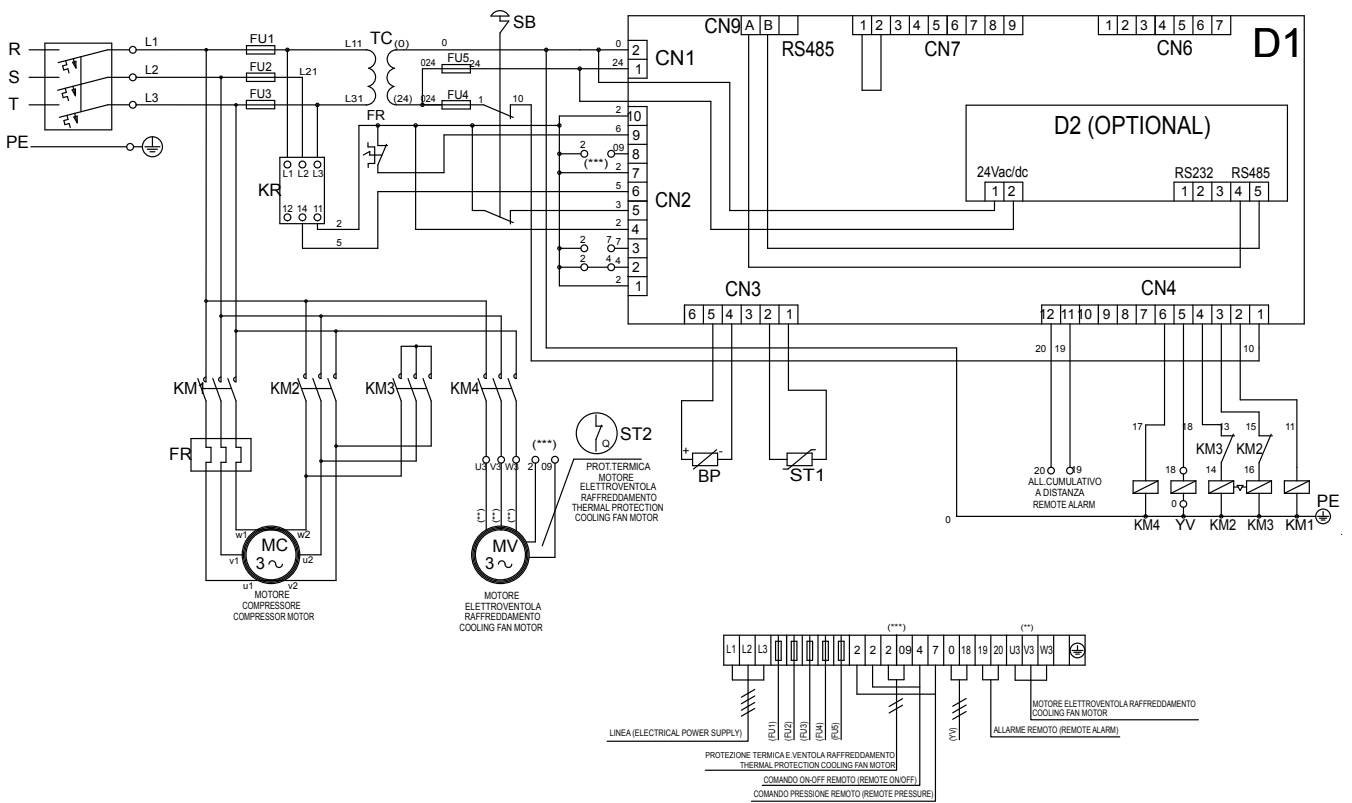


## FEJLSØGNING

DA

Problem	Årsag	Afhjælpning
Motoren stopper (aktiveret termorelæ signaleret).	For lav spænding.	Kontrollér spændingen, tryk på Reset og genstart.
	Overbelastet motor.	Kontrollér motorens strømabsorbering, og kontrollér relæets regulering. Hvis strømabsorberingen er normal, tryk på Reset, og genstart.
Forøget olieforbrug.	Defekt aftapning.	Kontrollér oliens aftapningsslange og kontraventilen.
	For høj oliestand.	Kontrollér oliestanden, og aftap eventuelt.
	Olieseparatorens filter er defekt.	Udskift olieseperatorens filter.
	Utætte pakninger på olieseperatorens filter.	Udskift pakninger på olieseperatorens dyse.
Olielækage fra indsugningsfilteret.	Indsugningsregulatoren lukker ikke.	Kontrollér regulatorens og elektroventilens funktion.
Sikkerhedsventil åben.	For højt tryk.	Kontrollér trykindstillingerne.
	Indsugningsregulatoren lukker ikke ved endt cyklus.	Kontrollér regulatorens og elektroventilens funktion.
	Olieseparatorens filter er tilstoppet.	Udskift olieseperatorens filter.
Kompressorens temperaturføler har udløst relæet.	For høj omgivelsestemperatur.	Øg ventilationen.
	Tilstoppet radiator.	Gør radiatoren rent med opløsningsmiddel.
	For lav oliestand.	Fyld efter med olie.
	Elektroventilen starter ikke.	Kontrollér motorens elektroventil.
Ringe kompressorydelse	Snavset eller tilstoppet luftfilter.	Gør filteret rent eller udskift.
Kompressoren kører, men komprimerer ikke luften.	Regulatoren er lukket; den åbner ikke, fordi den er tilsmudset.	Fjern filteret på indsugningen og kontrollér med håndkraft, om regulatoren åbner. Afmontér eventuelt filteret, og gør det rent.
	Regulatoren er lukket; den åbner ikke, fordi kommandoen udebliver.	Kontrollér signalet på elektroventilen. Udskift eventuelt den beskadigede del.
Kompressoren fortsætter med at komprimere luften til over det maksimale tryk.	Regulatoren er åben; den lukker ikke, fordi den er tilsmudset.	Afmontér regulatoren, og gør den ren
	Regulatoren er åben; den lukker ikke, fordi kommandoen udebliver.	Kontrollér signalet på elektroventilen. Udskift eventuelt den beskadigede del.
Startvanskeligheder.	Olieseparatorens filter er tilstoppet.	Udskift olieseperatorens filter.
	Minimumstrykventilen lukker ikke helt til.	Afmontér ventilen, gør den ren og udskift eventuelt pakningen.
	Spændingen er for lav.	Kontrollér spændingsforsyningen.
	Slangerne lækker luft.	Stram sammenkoblingerne.

# EL-DIAGRAM



Rif.	Betegnelse	kW 5,5		kW 7,5	
		230 V	400	230 V	400
TC	Transformer Pr.0/230/400 Sec.0/24 100VA				
SB	Nødstopknop + n.2 NC 230V 10A				
FU1.FU2.FU3	Porcelæns sikringer 2A				
FU4	Porcelæns sikringer 4A				
FU5	Porcelæns sikringer 1A				
KM1	Linjekontaktor.24 V 50/60 Hz	7,5 kW(*)	4 kW(*)	11 kW(*)	5,5 kW(*)
KM2	Trekantkontaktor 24 V 50/60 Hz	7,5 kW(*)	4 kW(*)	11 kW(*)	5,5 kW(*)
KM3	Sjernerkontaktor.24 V 50/60 Hz	5,5 kW(*)	3 kW(*)	7,5 kW(*)	4 kW(*)
KM4	Lufttørrerventil, kontaktor m. 24 V 50/60 Hz	3 kW(*)	3 kW(*)	3 kW(*)	3 kW(*)
FR	Termisk relæ, kompressormotor MAN/AUT - 1L+1R	(9-12,5)	(5,5-8)	(14-20)	(7-10)
KR	Faserækkefølge, kontrolanordning				
YV	Elektroventil, kompressor 24 VAC 50/60 Hz				
BP	Tryktransducer 0-16 Bar 4-20mA				
D1	Elekt.kontr. 24 VAC				
D2	Enhed SMS				
ST1	Termisk føler, skruefremløb				
MV	Elektroventil, motorafkøling				
	Tværsnit, motorkabel (mmq)	7x2,5	7x1,5	7x4	7x2,5
	1) Hjælpesektion = 1mmq				
	2) (*) = 400V AC3				
	3) (**) = 400 V	3) (**) = 230 V			
	forsyning : sort-blå-brun	forsyning : (brun-hvid) (blå-grøn) (sort-gul)			
	saml: gul-grøn-hvid				