

# KGK

**Reservedelstegning**

**Catalogue for spareparts**

**Catalogo parti di ricambio**

**Ersatzteilkatalog**

**Catalogo de repuestos**

**Catalogue pieces detachees**

Model:

.....20/VX300

Code

.....1129100938

Valid from:

.....27/02/2019

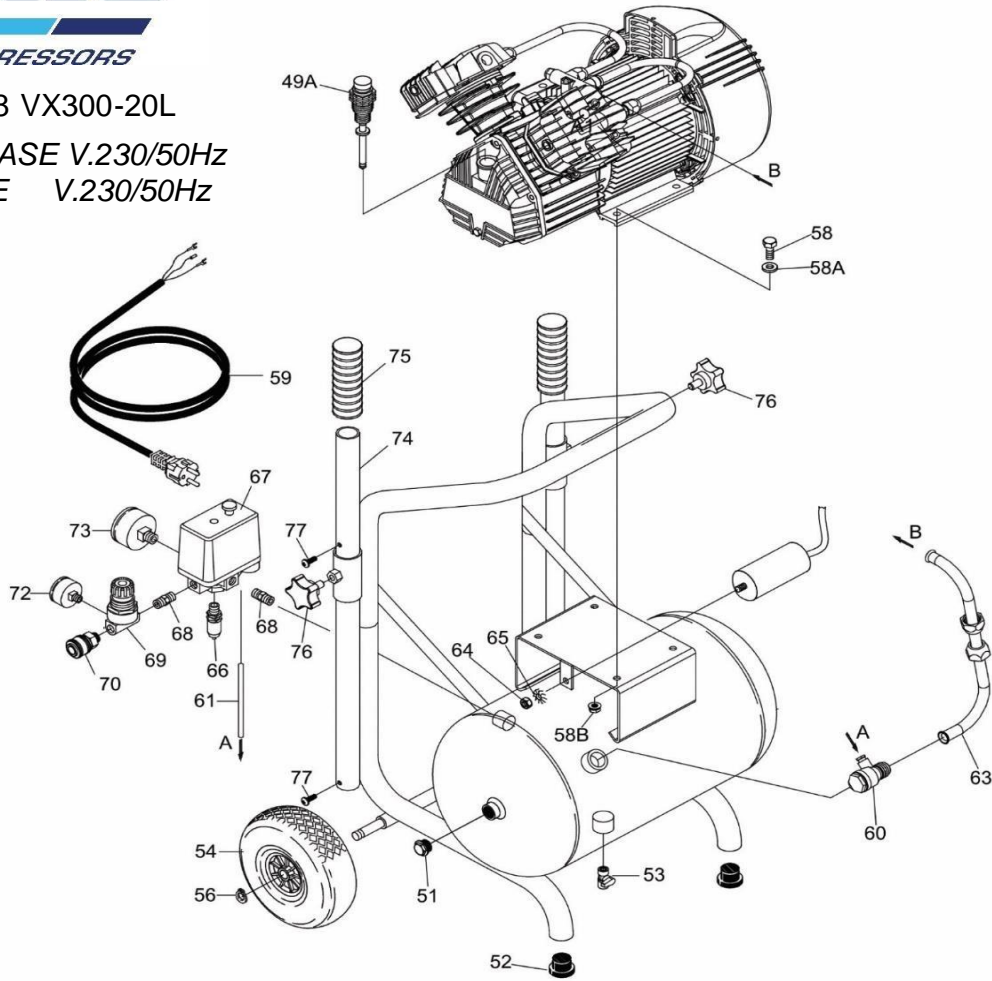


# fiac

AIR COMPRESSORS

1129100938 VX300-20L

SINGLE PHASE V.230/50Hz  
MONOFASE V.230/50Hz



| REF.<br>RIF. | CODE<br>CODICE | QT | DESCRIPTION<br>DESCRIZIONE                |
|--------------|----------------|----|---|
| 49           | 1129702565     | 1  | pump unit / gruppo pompante               |
| 49A          | 1129704060     | 1  | oil dipstick kit / kit asta livello olio  |
| 51           | 1129102504     | 1  | plug / tappo                              |
| 52           | 1127360004     | 2  | rubber / gommino                          |
| 53           | 1129701574     | 1  | drain tap / rubinetto spurgo              |
| 54           | 1129700381     | 2  | wheel / ruota                             |
| 56           | 1129704164     | 2  | ring / anello                             |
| 58           | 1127010222     | 4  | screw / vite                              |
| 58A          | 1127030003     | 4  | washer / rondella                         |
| 58B          | 1127020024     | 4  | flange nut / dado flangia                 |
| 59           | 1129100092     | 1  | power cable / cavo alimentazione          |
| 60           | 1129102501     | 1  | check valve / valvola di ritegno          |
| 61           | 1127230001     | 1  | rilsan tube / tubo rilsan                 |
| 63           | 1129702568     | 1  | feed tube / tubo alimentazione            |
| 64           | 1129704167     | 1  | nut / dado                                |
| 65           | 1129704163     | 1  | washer / rondella                         |
| 66           | 1127190276     | 1  | safety valve / valvola di sicurezza       |
| 67           | 1127250002     | 1  | pressure switch / pressostato             |
| 68           | 1129700330     | 2  | joint / raccordo                          |
| 69           | 1127100064     | 1  | pressure reducer / riduttore di pressione |
| 70           | 1129701654     | 1  | quick tap / rubinetto rapido              |
| 72           | 1129700411     | 1  | pressure gauge / manometro                |
| 73           | 1129700412     | 1  | pressure gauge / manometro                |
| 74           | 1127390848     | 2  | handle / manopola                         |
| 75           | 1129700807     | 2  | handle / manopola                         |
| 76           | 1129700755     | 2  | wheel / ruota                             |
| 77           | 1127010209     | 4  | screw / vite                              |