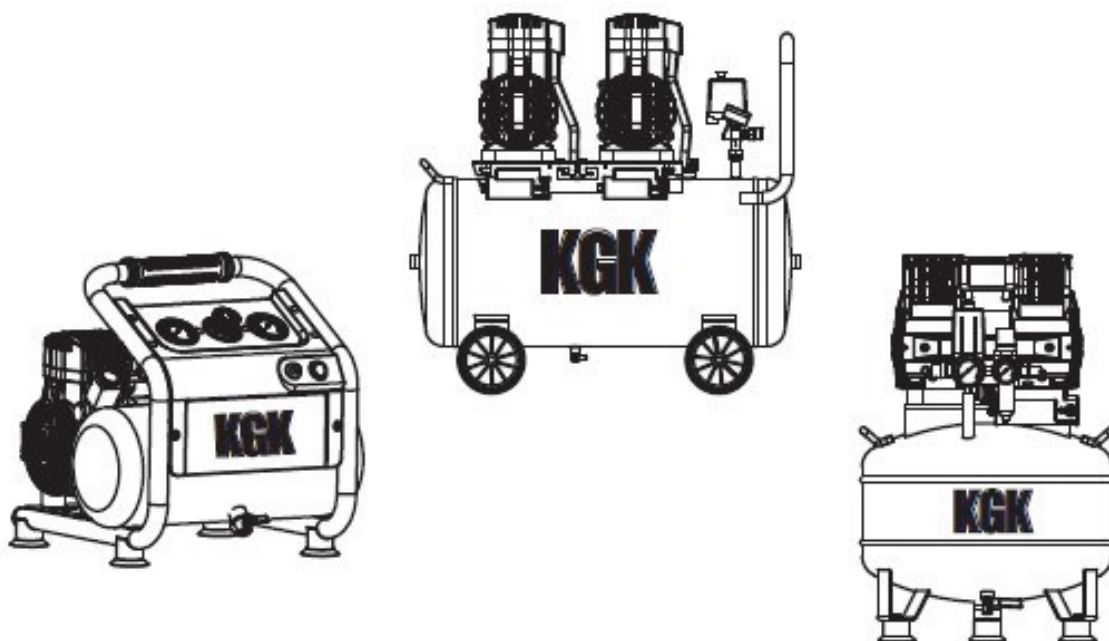


# KGK

## BRUGER MANUAL KOMPRESSOR



### Oliefri bærbar kompressor

#### **FORSIGTIG LÆS DENNE MANUAL OMHYGGELIGT, FØR DENNE KOMPRESSOR BETJENES ELLER SERVICES,**

For at gøre dig bekendt med den korrekte sikkerhed, betjening og standard betjeningsprocedurer for denne kompressor.

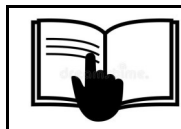
MANGLENDE OVERHOLDELSE AF INSTRUKTIONERNE I DENNE VEJLEDNING KAN FØRE TIL OPHÆVELSE AF DIN GARANTI OG PERSONSKADE OG/ELLER SKADE PÅ ANDRE TING. PRODUCENTEN AF DENNE KOMPRESSOR ER IKKE ANSVARLIG FOR NOGEN SKADE PÅ GRUND AF MANGLENDE FØLGELSE AF INSTRUKTIONERNE I DENNE MANUAL.

Ved at følge instruktionerne og anbefalingerne i denne manual sikrer du en længere og sikrere levetid for din kompressor.

# Indholdsfortegnelse

1. Betjening før brug
2. Advarselssymboler og etiketter for betjening
3. Specifikationer
4. Komponentliste
5. Maskindrift
6. Vedligeholdelse og fejlfinding
7. Diagram over det elektriske system

## 1. Betjening før brug



Bemærk:  
Læs hele betjeningsvejledningen igennem før den første brug af din kompressor.

Tak fordi du har købt vores kompressor.

Din maskine er designet til lang levetid, pålidelighed og den højeste ydeevne, du efterspørger! Brug venligst tid nu på at læse denne manual igennem, så du bedre forstår maskinens betjening, vedligeholdelse og sikkerhedsforanstaltninger.

Alle, der betjener denne maskine, skal læse og forstå denne vejledning før brug.

Den tid, du tager nu, vil forlænge din maskines levetid og forberede dig til dens sikre drift.

Nyd den enestående ydeevne af din kompressor, branchens førende!

Producenten forbeholder sig retten til at foretage forbedringer i design og/eller ændringer i specifikationer til enhver tid uden at pådrage sig nogen forpligtelse til at installere dem på tidligere solgte enheder.

## 2. Advarselssymboler og etiketter for betjening



Dette er sikkerhedsadvarselssymbolet. Den bruges til at advare dig om potentielle farer for personskade. Overhold alle sikkerhedsmeddelelser, der følger dette symbol for at undgå mulig personskade eller død.  
Sikkerhedsadvarselssymbolet bruges sammen med et signalford (FARE, FORSIGTIG og ADVARSEL), en billed- og/eller en sikkerhedsmeddelelse for at advare dig om farer.



**ADVARSEL**



**LUFTTANKEKSPLOSION ADVARSEL:** Dræn væske fra lufttanken dagligt eller efter hver brug ved hjælp af drænventilen placeret i bunden af den nederste lufttank. Undladelse af korrekt dræning af væske fra tanken vil forårsage rust fra fugtopbygning, hvilket svækker tanken og kan føre til voldsom tankeeksplosion. Inspicér med jævne mellemrum tankene for usikre forhold såsom korrosion.  
**LUFTVÆRKTØJ OG TILBEHØR ADVARSEL:** Overskrid ikke trykket for luftværktøjer, sprøjtepistoler, lufttilbehør eller oppustelige. For højt tryk kan få dem til at eksplodere, hvilket resulterer i alvorlig personskade. Følg producentens anbefalede trykindstillinger for alt luftværktøj og lufttilbehør.  
Lysbuede. Hold kompressoren/motoren mindst 6 m væk fra eksplosive dampe

Forsøg aldrig at reparere eller foretage ændringer på tanken eller dens tilbehør. Svejsning, boring eller andre ændringer kan svække tanken, hvilket kan resultere i beskadigelse fra brud eller eksplosion. Fabriksindstil aldrig driftstryk. Fjern eller forsøg at justere trykafbryderen, sikkerhedsventilen eller andre fabriksindstillede driftstryk.



## ADVARSEL



**BRANDADVARSEL:** Undgå farlige omgivelser. Brug ikke kompressoren i nærheden af benzin eller andre brændbare materialer. Hold arbejdsområdet godt oplyst. Normal gnistdannelse fra en motor eller gnistdannelse fra slibende metal kan antænde dampe. Sprøjt ikke brændbare materialer i nærheden af åben ild eller anden antændelseskilde, inklusive selve kompressoren. Ret ikke maling eller andet spraymateriale mod kompressoren. Motorer, elektrisk udstyr og kontrolelementer kan forårsage elektriske lysbuer, der antænder en brændbar gas eller damp. Betjen eller reparer aldrig i eller i nærheden af en brændbar gas eller damp. Opbevar aldrig brændbare væsker eller gasser i nærheden af kompressoren. Sprøjt ikke brændbare materialer i nærheden af åben ild eller i nærheden af antændelseskilder inklusive kompressoren.

Læs og følg alle sikkerhedsanvisninger for det materiale, du sprøjter. Sørg for at bruge en godkendt åndedrætsværn designet til brug med din specifikke anvendelse.



## ADVARSEL



**ADVARSEL FOR ÅNDBAR LUFT:** Denne kompressor er ikke designet og heller ikke beregnet til tilførsel af åndbar kvalitetsluft. Luft produceret af denne enhed kan indeholde kulilte eller andre giftige dampe.

Indånd ikke luft fra kompressoren eller fra et åndedrætsapparat tilsluttet den.



## ADVARSEL



### ELEKTRISK STØD ADVARSEL:

Når du bruger elektrisk drevet værktøj, maskiner eller udstyr, skal grundlæggende sikkerhedsforanstaltninger altid følges for at minimere risikoen for elektrisk stød eller personskade på dig selv og andre.,

Denne luftkompressor er drevet af elektricitet og bør aldrig bruges uden korrekt jordforbindelse elektriske forbindelser. Må ikke bruges på våde eller fugtige steder eller udsættes for regn.



## ADVARSEL



Direkter ikke trykluftstrømmen mod mennesker eller kæledyr. Den kraftige trykluftstrøm kan beskadige udsat hud og let fremdrive løst snavs og andre små genstande. Bær altid øjenbeskyttelse, der opfylder ANSI Z28.1-specifikationerne.



## ADVARSEL



Hold hænder og fingre væk fra udsatte metaldele på en kørende kompressor. Kompressorer genererer betydelig varme under normal drift, hvilket kan forårsage alvorlige forbrændinger. Kompressoren forbliver varm i nogen tid efter drift og må ikke røres eller flyttes, før den er afkølet. Trykindstillinger for alt luftværktøj og lufttilbehør. Kompressorpumpen kan være varme, selvom enheden er stoppet.

### Information:

Betjen ikke kompressoren, hvis den er beskadiget under transport, håndtering eller brug.

Skader kan resultere i sprængning og forårsage personskade eller materielle skader. Da den anvendte kompressor og andre komponenter (filtre, smøreapparater, slanger osv.) udgør et højtrykspumpesystem, skal følgende sikkerhedsforanstaltninger til enhver tid overholdes:

1. Læs omhyggeligt alle manualer, der følger med dette produkt. Vær grundigt fortrolig med betjeningselementerne og den korrekte brug af udstyret.
2. Følg alle lokale el- og sikkerhedsforskrifter
3. Kun personer, der er godt bekendt med disse regler for sikker drift, må have lov til at bruge kompressoren.
4. Hold besøgende væk og tillad ALDRIG børn i arbejdsområdet.
5. Bær sikkerhedsbriller og brug høreværn, når du betjener pumpen eller enheden.
6. Stå ikke på eller brug ikke pumpen eller enheden som håndtag.
7. Inspicér trykluftsystemet og de elektriske komponenter før hver brug for tegn på beskadigelse, forringelse, svaghed eller lækage. Reparer eller udskift defekte varer før brug.
8. Kontroller alle fastgørelseselementer med jævne mellemrum for korrekt tæthed.
9. Hold fingrene væk fra en kørende kompressor; hurtigt bevægelige og varme dele vil forårsage skader og/eller forbrændinger.
10. Hvis udstyret skulle begynde at vibrere unormalt, STOP motoren/motoren og kontroller omgående for årsagen. Vibration er generelt en advarsel om problemer.
11. For at reducere brandfaren skal motor/motor udvendigt holdes fri for olie, opløsningsmidler eller overdreven fedt. Fjern eller forsøg aldrig at justere sikkerhedsventilen. Hold sikkerhedsventilen fri for maling og andre ophobninger.
12. Forsøg aldrig at reparere eller modificere en tank! Svejsning, boring eller anden modifikation vil svække tanken, hvilket resulterer i beskadigelse fra brud eller eksplosion. Udskift altid slidte eller beskadigede tanke. Tøm væske fra tanken dagligt.
13. Tanke rustner på grund af fugtopbygning, hvilket svækker tanken. Sørg for at tømme tanken dagligt, og inspicér med jævne mellemrum for usikre forhold, såsom rustdannelse og korrosion.
14. Hurtigt bevægende luft vil ophidse støv og snavs, som kan være skadeligt. Slip langsomt luft ud, når du dræner fugt eller fjerner trykket i kompressorsystemet.

### Forholdsregler ved sprøjtning:

15. Ryg ikke, når du sprøjter med maling, insekticider eller andre brændbare stoffer.
16. Brug en ansigtsmaske/åndedrætsværn ved sprøjtning og sørg for at området er velventileret for at forhindre sundheds- og brandfare.
17. Sprøjt ikke maling eller andet materiale mod kompressoren. Placer kompressoren så langt væk fra sprøjteområdet som muligt for at minimere risikoen for at ramme kompressoren.
18. Ved sprøjtning eller rengøring med opløsningsmidler eller giftige kemikalier, skal du følge instruktionerne fra kemikalieproducenten.

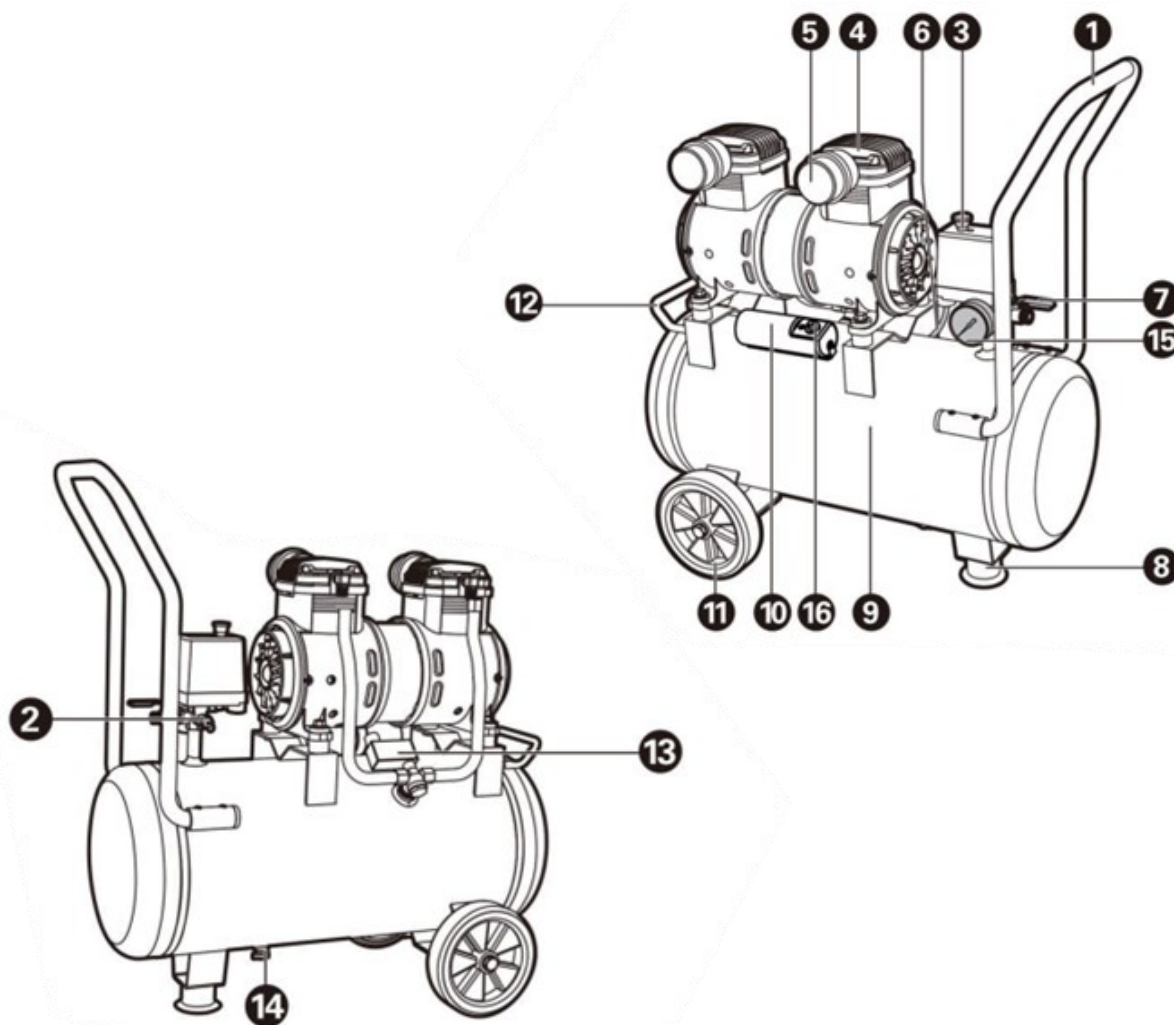
### Forholdsregler for slanger:

19. Efterse slangen før brug. Overskrid ikke arbejdsstrykket markeret på slangen. Undlad at sno, bøje knude eller slibe slangen. Vikl ikke slangen rundt om kroppen.
20. Holdes væk fra varme overflader og kemikalier.

### 3. Specifications (Performance Data):

Model	Motor	Effektiv luft	Tank kapacitet	Volt	Arb. Tryk	Ondr/min
5/10 S	1,0 Hk	70L/min	5 Liter	230v/50Hz	8 Bar	2850
30/10 S	1,0 Hk	60 L/min	30 Liter	230v/50Hz	8 Bar	1450
60/20 S	2,0 Hk	155 L/min	60 Liter	230v/50Hz	8 Bar	1450
80/30 S	3,0 HK	240 L/min	80 Liter	230v/50Hz	8 Bar	1450

### 4. Kompressor oversigt.

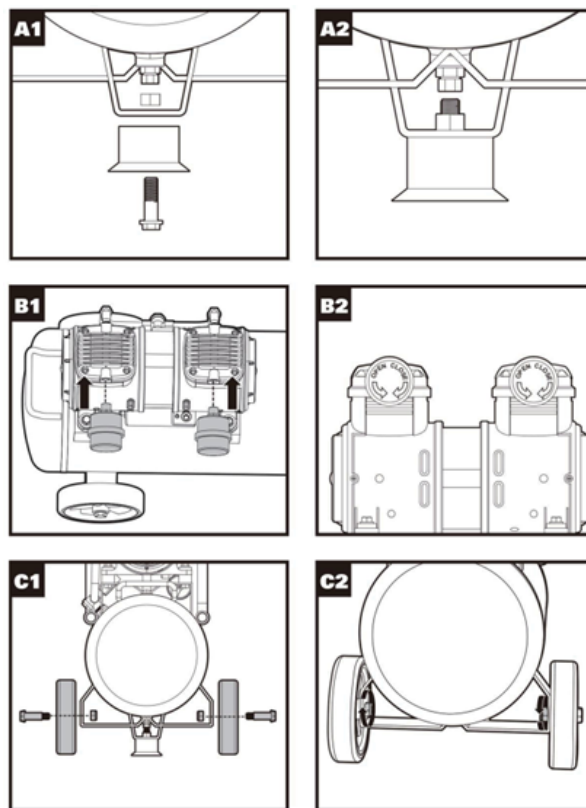


#### Komponenter.

- |                              |                                |
|------------------------------|--------------------------------|
| 1. Håndtag                   | 9. Lufttank                    |
| 2. Sikkerhedsventil          | 10. Kondensator                |
| 3. Pressostat / Trykafbryder | 11. Hjul                       |
| 4. Topstykke                 | 12. Støtte håndtag             |
| 5. Luftfilter                | 13. Magnet ventil              |
| 6. El-kabel                  | 14. Dræventil til tanken       |
| 7. Kobling                   | 15. Manometer                  |
| 8. Gummifod                  | 16. Termosikring / Reset knap. |

## 5. Betjening af kompressoren

### 5.1 Montage af kompressor.



#### **Forsigtig: Åbent inspektion**

Efter åbning af kassen skal du kontrollere, om maskinen er beskadiget under transporten, og om genstandene.

Opført i pakkelisten er komplet. Eventuelle spørgsmål, kontakt venligst vores virksomhed eller distributør.

**ADVARSEL!** Brug ikke produkter, der ikke er færdigmonteret.

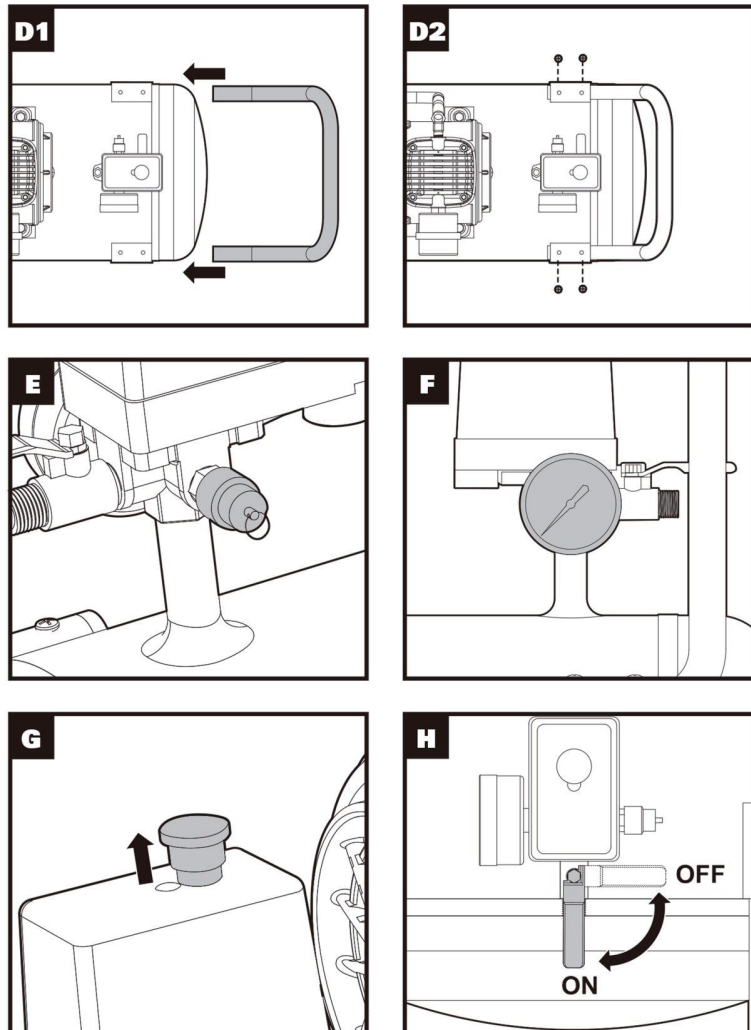
Produkter, der ikke er korrekt og fuldt samlet, kan føre til alvorlig personskade.

#### **Installation:**

1. Installation af stødpuder (se figur A1, A2), Sæt skruen gennem hullerne i gummifoden og bundbeslaget på tanken, og spænd møtrikken for at fastgøre.
2. Installation af lyddæmperen (se figur B1, B2) Skru lyddæmperen ind i cylinderhovedets skruenhul, placeret på den øverste del af kroppen i pilens retning.  
Bemærk: Efter at lyddæmperen er strammet, bør lyddæmperens indsugningshul undgås at vende opad, for at undgå at diverse falder ned i lyddæmperen.
3. Installation af støttehjul (se figur, C1, C2)  
Sæt skruen gennem det konkave hul mellem venstre/højre hjul og hullet på venstre/højre understøtninger i bunden af kroppen i rækkefølge, og spænd møtrikken med uret for fastgørelse.
4. Montering af håndtaget (se figur D1, D2) Sæt håndtaget ind i håndtagskanalen i kroppen og spænd det med fire skruer
6. Sørg for, at gummifoden og hjulene er korrekt fastgjort, og at maskinen er placeret i et godt ventileret område.
7. Sørg for, at temperaturen i driftsmiljøet forbliver mellem 5°C og 40°C, og det maksimale luftfugtighedsniveau er 90% (ved 25°C). Spændingsforsyningen bør ikke afvige mere end +/-10%, dvs. +/-1Hz. En spændingsregulator bør anvendes, hvis det er nødvendigt.
8. Maskinen må ikke betjenes i en højde på over 1000 meter.
9. Maskinen bør ikke vise nogen defekter.

10. Kontroller oliemåleren og sørg for, at oliestanden er korrekt.
11. Når du bruger kompressoren for første gang, skal du følge anvisningerne på infopladen nær oliebeholder åbningen: Tag den hvide dæksel af, som kun er til transport, og udskift den med den medfølgende røde hætte. Stramme.
12. Tjek jordkablet for at sikre, at det er korrekt fastgjort.
13. Fjern eventuelt resterende emballagemateriale osv. fra maskinen.

## 5.2 Betjening



**ADVARSEL!** Omgivelsestemperaturen skal være 0 -37 %. Advarsel! Rør ikke ved metaloverfladen, pas på skoldninger. Bemærk: Før brug skal du kontrollere sikkerhedsventilens gyldighed.

**ADVARSEL!** Bær altid beskyttelsesbriller. Ellers kan det forårsage, at genstande kastes ind i dine øjne og andre mulige alvorlige kvæstelser.

**Bemærk:** Brug ikke kompressor i støvede eller forurenede omgivelser. Brug kompressorer i sådanne miljøer kan forårsage skade på udstyret.

**1. Sikkerhedsventil (se figur E)** Sikkerhedsventil bruges hovedsageligt til at opretholde lufttrykkets stabilitet for at beskytte brugernes sikkerhed.

**ADVARSEL!** Sikkerhedsventil kan ikke bruges til at udlufte. Træksikkerhedsventil kan let føre til beskadigelse af trykpumpen.

**ADVARSEL!** Træk ikke i sikkerhedsventilen!



## 2. Trykmåler (se figur F)

Den normale drift af kompressoren styres af den pneumatiske automatiske kontakt. Når trykket når det maksimale, stopper luftkompressoren automatisk. Når trykket falder til starttrykket, starter kompressoren automatisk.

Arbejdsstrykket på den pneumatiske kontakt er blevet justeret, når den pneumatiske kontakt forlader fabrikken.

Det kan ikke ændres efter ønske under brug. Trykket vises af trykmåleren

## 3. Tænd

Sæt stikket i og tænd for strømforsyningen.

**Bemærk:** Kompressorens position bør ikke være for langt fra strømforsyningen, for ikke at reducere motorens brugsspænding.

4. Tænd for den lodrette kontakt (se figur G) Træk den lodrette kontakt op for at starte maskinen.

5. Åbn udluftningsventilen (se figur H) Åbn udluftningsventilen for at bruge kompressoren.

6. Håndtering af luftkompressor

Sørg for, at kompressoren er frakoblet, og at kontakten på kompressoren er i "off"-position. Hold i håndtaget, løft den ene ende af kompressoren, skub hjulet, flyt kompressoren til den ønskede position, og sæt derefter håndtaget ned, sørg for, at kompressoren er på fladt underlag.

**Bemærk:** Sørg for at stå fast og søg hjælp, når det er nødvendigt.

## 7. Overbelastningsnulstilling

Når kompressoren er overophedet på grund af ustabil spænding eller høj omgivelsestemperatur, vil maskinen automatisk afbryde strømforsyningen for at beskytte motoren. Når dette er sket, kan brugeren slukke for strømafbryderen, trykke på nulstillingsknappen og derefter tænde for kontakten igen, og maskinen kan bruges normalt.

8. Åbn afgangsventilen.

9. Sæt strømkablet i og stram det.

10. Tænd for hovedafbryderen og trykafbryderen; den grønne indikator på el-rummet skal lyse. Maskinen skulle nu modtage strøm. Hvis dette ikke er tilfældet, skal du sikre dig, at strømkablet er korrekt tilsluttet, og at sikringen er intakt. Hovedkredsløbsstrømmen er 16 Amp; styrekredsløbsstrømmen er 5 Amp.

11. Tryk på startknappen på el-rummet. Den hvide indikator skal lyse, og maskinen skal starte.

Hvis maskinerne ikke står, kan det skyldes overbelastningsbeskyttelsens status. Tryk på nulstillingsknappen til overbelastningsbeskyttelsen, og maskinen bør starte.

12. Når maskinen kører jævnt, lad den køre uden belastning i ca. 15 minutter. Luk luftudløbsventilen.

Lufttrykket i tanken vil stige gradvist, indtil det når det foreskrevne tryk; trykafbryderen vil være aktiv og stoppe maskinen. Når de hvide og grønne indikatorer slukkes, afbrydes strømmen.

13. Hvis tankens lufttryk er over 4 bar, vil startknappen ikke starte maskinen. Når lufttrykket er under 4 bars, lyser den grønne indikator; tænd for strømmen, tryk på startknappen, og maskinen starter.

14. Hvis du ikke forstår betjeningsproceduren, skal du studere diagrammet over det elektriske system omhyggeligt. Kontakt om nødvendigt din lokale forhandler.

### 5.1.3 Driftstemperatur

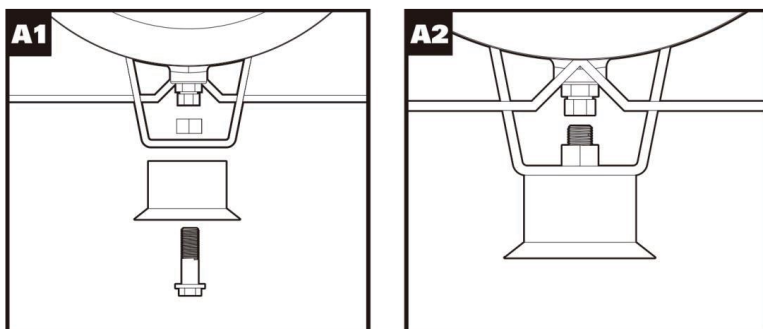
Når rumtemperaturen er 35 °C, er den maksimale temperatur ved maskines udløb 200 °C; temperaturen på smøreolien kan stige til 70 °C. Cylinderen, cylinderdækslet, afløbsrøret og komponenter forbundet til afløbsrøret er højtemperaturdele.

Berøring af dem med de bare hænder kan resultere i personskade.

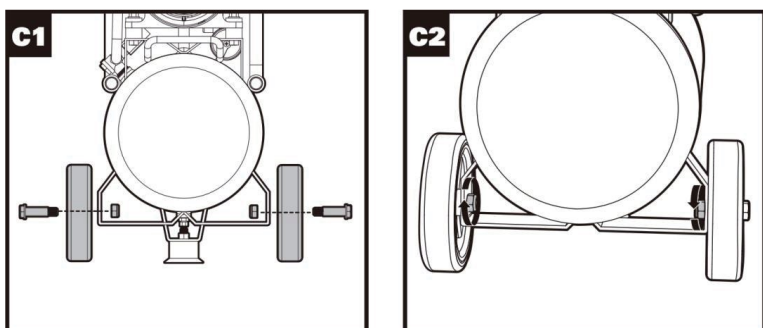
## 5.2 Oil Lube Series

### 5.2.1 Maskindrift

#### Installation:



1. Installation af gummifødderne (se figur A1 og A2), Sæt skruen gennem hullerne i gummifødderne og bundbeslaget på tanken, og spænd møtrikken for at fastgøre.



Montering af hjul (se figur C1 og C2), Sæt skruerne gennem det konkave hul mellem venstre/højre hjul og hullet på venstre/højre beslag i bunden af tankeni rækkefølge, og spænd møtrikken med uret for fastgørelse.

## 6. Vedligeholdelse og fejlfinding

### Opmærksomhed:

Før enhver vedligeholdelse skal stikket tages ud af stikkontakten. Alt vedligeholdelses- og reparationsarbejde bør kun udføres, når strømforsyningen er afbrudt, og maskinen er fuldstændig afladet. Mens maskinen bliver vedligeholdt, er der advarselsskilte (f.eks. "Under Reperation" eller "Må Ikke Bruges") skal fastgøres til det elektriske rum for at forhindre skade eller kvæstelse.

### 6.1 Vedligeholdelse og fejlfinding

**Advarsel:** Før vedligeholdelse og reparation er det nødvendigt at slukke for strømmen, trække stikket ud og udlufte luftbeholderen.

Hvis netledningen er beskadiget, skal den for at undgå fare udskiftes af producenten, dennes vedligeholdelsesafdeling eller lignende fagfolk.

1. Åbn aftapningsventilen i bunden af lufttanken efter en uges kontinuerligt arbejde for at dræne kondensvandet fra tanken. Ved udledning af kondensvandet skal luften i tanken tømmes helt for at undgå fare. For at forhindre kontaminering skal du bruge beholdere til at opfange det udledte vand og derefter tage det ud.
2. Åbn lyddæmperen efter en uges kontinuerligt arbejde, og rens støvet op i filterelementet for at undgå blokering.
3. Træk i sikkerhedsventilen ugentligt for at kontrollere, om den fungerer korrekt.
4. Meddelelser om vedligeholdelse:
  - 1) Afbryd strømforsyningen inden demontering af maskinen og tøm trykluft i tanken.
  - 2) Skrue, bolte og møtrikker skal strammes og udskiftes, hvis de er beskadigede.
  - 3) Efter installationen skal ventilatoren drejes for at kontrollere, om der er noget unormalt.

## MILJØBESKYTTELSE

Bortskaffelse Kompressoren, dens tilbehør og emballagematerialer skal sorteres til miljøvenlig genbrug. Plastkomponenterne er mærket til kategoriseret genbrug.



Anden vedligeholdelsesmeddelelse:

1. Hold maskinens overflade ren.
- Åbn aftapningsventilen under tanken for at tømme kondensvæske en gang om dagen.
2. Kontroller oliestanden en gang om dagen for at sikre, at maskinen er godt smurt. Smøreolien skal overholde DIN51506 VDL100.
3. Udskift smøreolien efter de første 50 driftstimer, derefter efter hver 300 timer.
4. Rengør og udskift luftfilteret en gang om måneden. Luftfilteret er en forbrugsdel.
5. Tjek med jævne mellemrum dele og bolte for tæthed.
6. Fjern luftventilpladen og rengør hver 500 timer eller hver sjette måned.
7. Udskift stempelringen efter 1.500 timers drift.
8. Sørg for, at afskærmningen er korrekt fastgjort, og at advarselsskiltene er tydeligt læsbare.
9. Kontroller sikkerhedsventilens reaktion før brug hver gang. Få en kvalificeret tekniker til at efterse trykmåleren en gang om året.
10. Kontroller overfladen og tykkelsen af tankvæggen en gang om året. Overfladen bør ikke vise nogen rust eller andre defekter; tykkelsen af væggen bør ikke være mindre end den angivne værdi.

### 6.2 Fejlfinding

#### **Opmærksomhed:**

Kun specialuddannede teknikere eller distributører er autoriseret til at reparere og udskifte dele! Alle udskiftninger skal udføres af vores virksomhed eller vores udpegede agent! Hvis disse instruktioner er ikke overholdt; vi påtager os ikke ansvar for eventuelle efterfølgende skader!

### 6.2.1 Elektriske problemer og løsninger

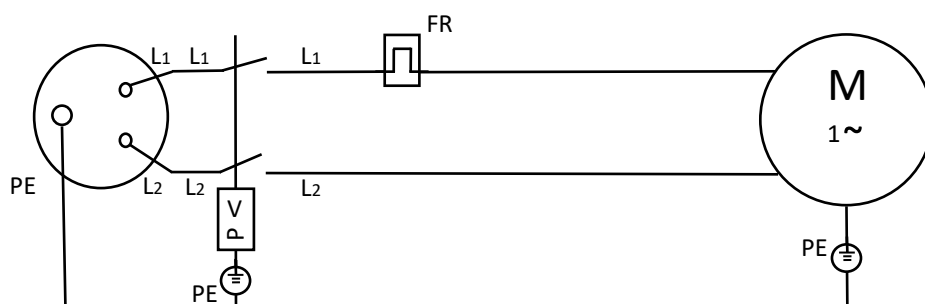
Motoren kører ikke og udsender ingen lyde	Strømsstikket er gået i stykker, eller der er et problem med stikkontakten	Tjek stikket og stikkontakten
	Pressostaten tænder ikke, eller den elektriske forbindelse er afbrudt.	Prøv at aktivere kontakten igen eller afladningsenheden; vent til trykket er under 4 bar
	Pressostaten er defekt	Udskift
	verbelastningsbeskyttelse er aktiv	Fjern og kontroller; tryk på nulstillingsknappen
	Sikringen er sprunget	Udskift
	Den elektriske forbindelse er afbrudt	Reparer eller udskift
	Motorviklingen er udbrændt	Udskift
Motoren kører ikke, men udsender en brummen	Lav spænding	Spændinger mere end 10 % under nominal er utilstrækkelige
	Motorviklingen er kortslettet	Udskift
	Defekt kondensator	Udskift
	Indlæsningsmekanismen fungerer ikke korrekt	Tjek for blokeringer mellem stemplet og cylinderen og mellem plejstangen og krumtappen
	Fejl i elektriske kabler	Reparer
Berøring af kompressoren resulterer i elektrisk stød.	Fejl i jordkablet	Reparer
	Motorisoleringen er defekt	Udskift
	Forbindelser eller kabler er i stykker eller berører udsatte metaldele	Tjek og reparer

### 6.2.2 Mekaniske problemer og løsninger

Maskinen vibrerer kraftigt	Højt afgangstryk	Brug kun det specificerede afgangstryk
	Plejstang og håndsving er slidte	Udskift
	Leje er slidt	Udskift
Maskinen ryster eller er for høj	Et fremmedlegeme er ved et uheld kommet ind i kompressoren	Kontroller og fjern eller rengør
	Plejstangen er alvorligt slidt	Udskift
Motoren bliver for varm	Du bruger kompressoren ud over dets normale tryk	Kør kun ved det specificerede tryk
	Ensrettet er blokeret	Reparer eller udskift
	Lejet er revnet.	Udskift
	Strømkablet er for tyndt	Udskift kablet
For stort olieforbrug	Kondensatoren er i stykker	Udskift
	For meget olie i olierummet	Olien må kun påfyldes til det specificerede niveau
Afladningskapaciteten er nedsat	Stempelring og cylinder er slidt eller beskadiget	Udskift
	Luftfilteret er blokeret	Rengør eller udskift filteret
	Stempelring eller cylinder er slidt	Udskift
	Luftudløbsventilen er blokeret	Rengør eller udskift

Tanktrykket er for højt, eller sikkerhedsventilen brummer	Pressostaten er defekt	Udskift
	Trykventilen styret af pressostaten er indstillet for højt	Reducer trykindstillingen
	Trykmåler beskadiget	Udsift
	Sikkerhedsventilens tryk er indstillet for lavt, eller sikkerhedsventilen er beskadiget	Juster sikkerhedsventilens driftstryk eller udskift den
Ventilerne fungerer ikke korrekt	Ventilerne er rustne eller blokerede	Rengør
	Ventilerne er i stykker	Udsift
	Tryk for højt	Reducer driftstrykket
Ventilerne fungerer ikke korrekt	Trykmåler angiver for højt tryk; Trykafbryder virker ikke	Reparerer eller udskift
	Manometer indikerer tryklækage, men motoren kører konstant	Kontroller først dæksel, rør og samlinger, og fjern derefter
Trykket når ikke indstillet niveau	Ventilen er rusten eller blokeret	Rengør
	Stempelring eller cylinder er slidt	Udskift
	Ventilen er revnet	Udskift
	Luftlækage ved samlingen	Kontroller og fjern

## 7. Diagram over det elektriske system:



KGK A/S  
Møllevej 9 H2  
DK - 2990 Nivå

Tel. +45 45761700  
Mail: kgk@kgk.dk  
Web: Wwww.kgk.dk