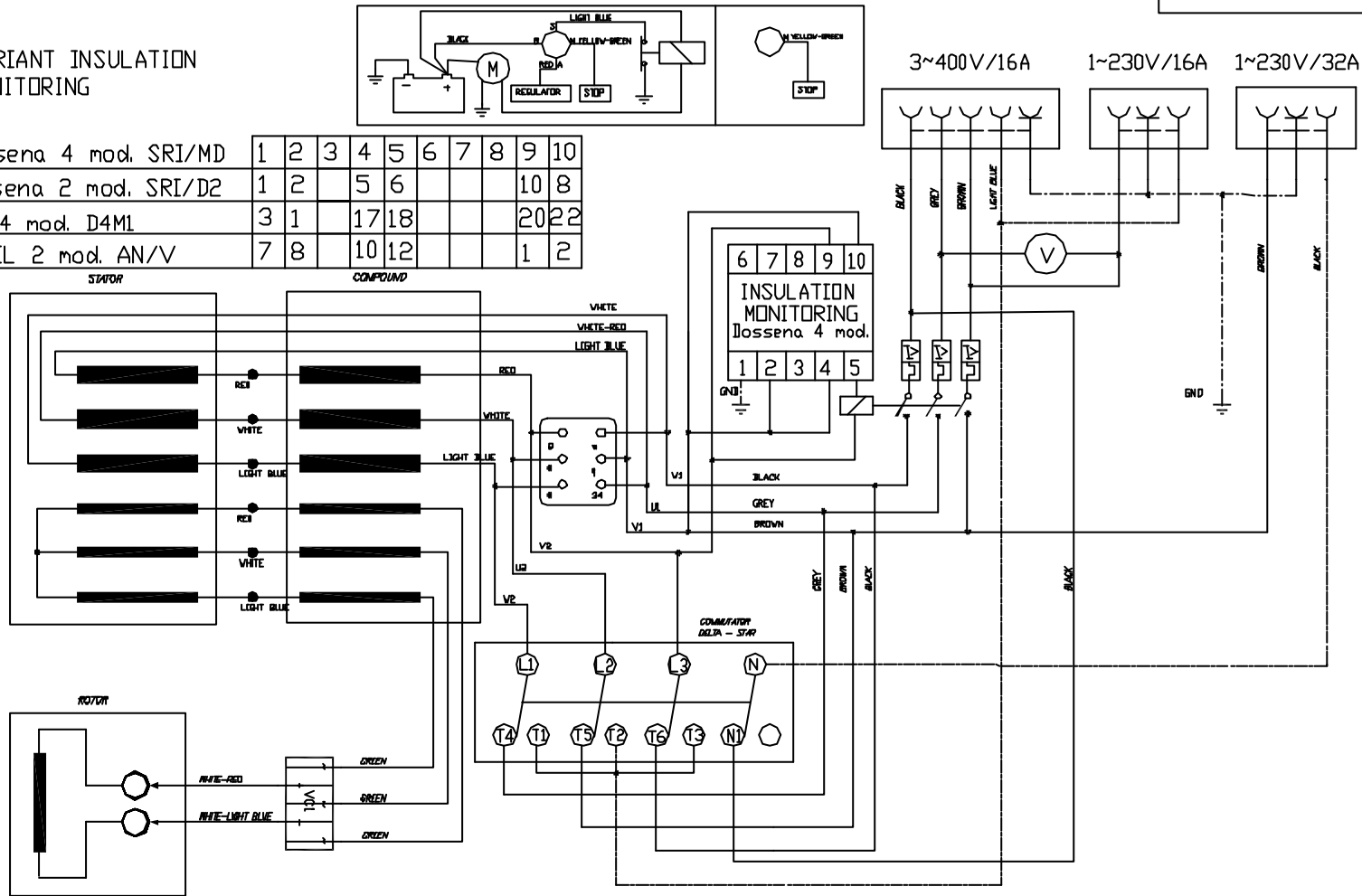


VARIANT INSULATION MONITORING

Dossena 4 mod. SRI/MD	1	2	3	4	5	6	7	8	9	10
Dossena 2 mod. SRI/D2	1	2		5	6				10	8
IME 4 mod. D4M1	3	1		17	18				20	22
VIDEL 2 mod. AN/V	7	8		10	12				1	2
	STAR					COMPOUND				



Rev.	Data / Modifica/Operatore	Oggetto	WIRING DIAGRAM	✓ (✓ ✓)	
01	31-03-2000 / AGGIUNTO TABELLA / LAZZERINI	Tipo Macchina	S9000 TVHPI DI/CH-I/HM		
			S12000 THEPI DI/HM	TdL. ±	mm
			S12000 TVEPI DI	////	↔
			////		
		Peso Kg	////	Scala	////
		Disegnato	MARKLE	Approvato	
		Data	24/02/1998	Cod.	GE0072

