



**INVERTER GENERATOR
PMI 1000
DANSK BRUGERMANUAL**



Forord

Denne bog indeholder betjenings- og vedligeholdelsesinstruktioner til PMI 1000.

Alt indhold i denne bog er i

overensstemmelse med printet af det seneste produkt.

Virksomheden bevarer sin ret til at ændre denne vejledning, og vil derfor ikke give besked senere eller bære noget ansvar.

Ingen duplikator er tilladt uden skriftlig tilladelse.

Som en permanent del af generatoren vil guiden blive holdt sammen med generatoren, når maskinen flyttes.

Vær særlig opmærksom på følgende ord:

Advarsel Dette skilt angiver, at hvis du ikke arbejder i overensstemmelse med vejledningen, kan der opstå alvorlige ulykker med tilskadekomne.

Hold øje med dette skilt indikerer, at hvis der er forårsaget ulykke, eller udstyret er beskadiget ved forkert betjening, kan du kontakte din forhandler, hvis du har spørgsmål om generatoren.

Bemærk: Giv nyttige oplysninger.

Hvis der er nogen fejl på generatoren, eller hvis du har spørgsmål om det, bedes du kontakte din forhandler.

Advarsel Så længe du arbejder i henhold til vejledningen, vil PMI 1000-generatoren være sikker og pålidelig. Læs og forstå vejledningen uden fejl, før du bruger den, ellers vil ulykker eller beskadigelse af udstyret blive forårsaget af forkert betjening.

Forskellige typer generatorer kan have nogle forskelle i deres guider.

INDHOLDSFORTEGNELSE

1. Sikkerhedsspørgsmål
2. Mærk placering af sikkerhedsspørgsmål
3. Komponentidentifikator
4. Tjek før brug
5. Start motoren (drift i store højder)
6. Brug
7. Sluk for motor - Vedligeholdelse
8. Transport/opbevaring
9. Undersøg og reparer nedbruddet
10. Teknisk specifikation

1. Sikkerhed har betydning

Det er vigtigt at sikre sikker drift

Advarsel

Hvis du betjener PMi 1000 generatoren i henhold til vejledningen, vil generatoren køre sikkert. Læs og forstå vejledningen uden fejl, før du bruger den, ellers vil ulykker eller beskadigelse af udstyret blive forårsaget af forkert betjening.

Advarsel

Udstødningen indeholder giftig CO. Lad ikke generatoren køre i dødluftrum. Sørg for at sørge for nok luft.

Advarsel

Brændstoffet er meget let at brænde eller eksplodere under specifikke forhold. Sluk motoren før påfyldning. Når du fylder motoren, skal du holde dig væk fra cigaretter eller gnister. Udfyld venligst et træk. Rengør straks det overfyldte brændstof.

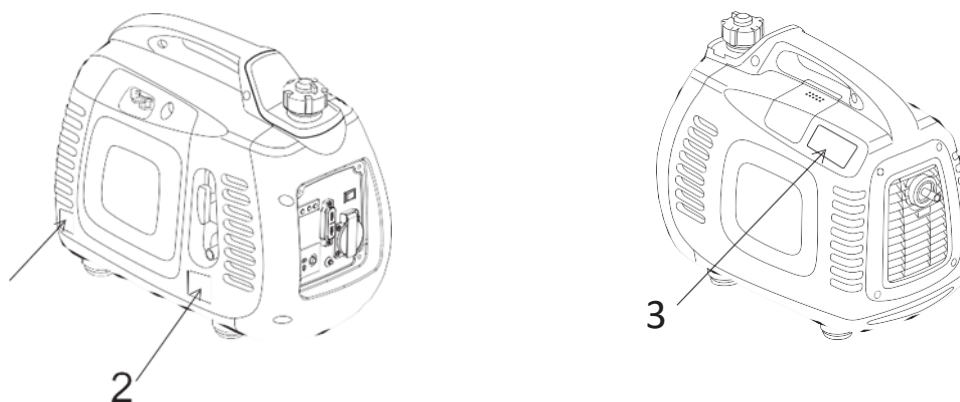
Advarsel

Hver gang før du starter motoren, skal du tjekke den først, for at undgå ulykker eller beskadigelse af udstyret. Generatoren skal køre på et sted mindst en meter væk fra bygninger eller andet udstyr. Generatoren skal køre på en vandret overflade. Hvis det læner, ville brændstoffet vælte ud. Du skal mestre viden om, hvordan du slukker for generatoren hurtigt, og kende alle funktionerne til at styre komponenterne. Betjen aldrig motoren uden korrekte instruktioner. Børn og kæledyr skal holdes væk fra operationsområdet. Når motoren kører, skal alle holde sig væk fra de omgivende dele. Generatoren er en latent fare, hvis den betjenes forkert, så betjen den ikke i hånden. Brug ikke generatoren i regnen eller i sneen, for at forhindre, at den bliver fugtig.

2. Labels placeringer af sikkerhedsmåtter

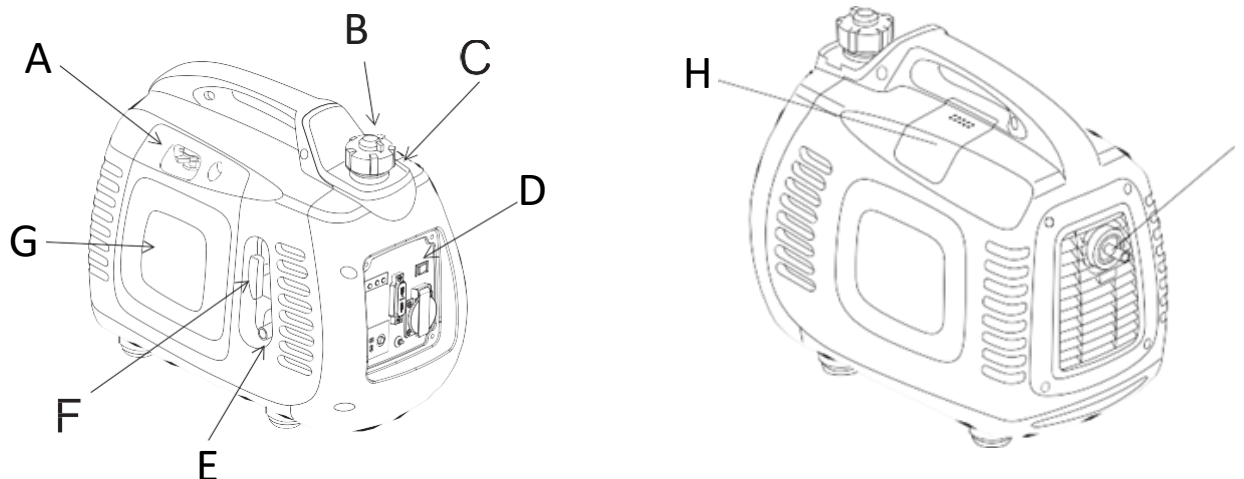
Disse etiketter advarer dig om de latente farer, der muligvis vil forårsage alvorlige ulykker med tilskadekomne. Læs venligst vejledningen på etiketterne, sikkerhedsadvarslerne og bemærkningerne i vejledningen omhyggeligt.

Hvis etiketterne er faldet af eller er ulæselige, bedes du kontakte din forhandler og ændre dem.



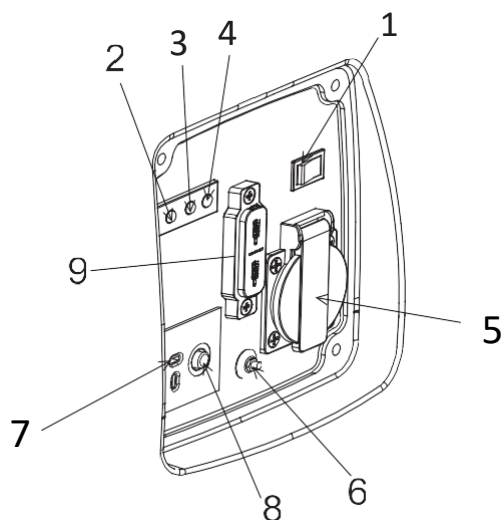
1. Olie stand Label
2. Sluk for motoren
3. Advarsels Label

3. Komponentidentifikator



- | | |
|------------------------------------|--|
| A. Trækstang på luftspærreventilen | B. Ventilationsstang på brændstofdækslet |
| C. Brændstofpåfyldningsdæksel | D. Kontrolpanel |
| E. Sluk motoren | F. Starthåndtag |
| G. Reparationsdæksel | H. Tændrørsdæksel |
| I. Lyddæmper | |

Control Panel:



- | | |
|---|-------------------------------|
| 1. Skift af den intelligente brændstofbesparende ventil | 6. Jord forbindelse |
| 2. Udsender indikatorlys | 7. 12v. DC strømstik |
| 3. Indikatorlys for overbelastning | 8. Jævnstrømssløjfe beskytter |
| 4. Alarmeringslampe for lav olie | 9. Brug af USB-stik |
| 5. 230v. AC strømstik | |

Intelligent brændstofbesparende ventil:

Når motoren afbrydes fra det elektriske udstyr, vil generatorens hastighed sænkes automatisk. Når udstyret er tilsluttet, vil den elektriske ladning få generatoren til at vende tilbage til en korrekt rotationshastighed. Denne installation bruges til at reducere brændstofforbruget under kørselsprocessen.

Advarsel

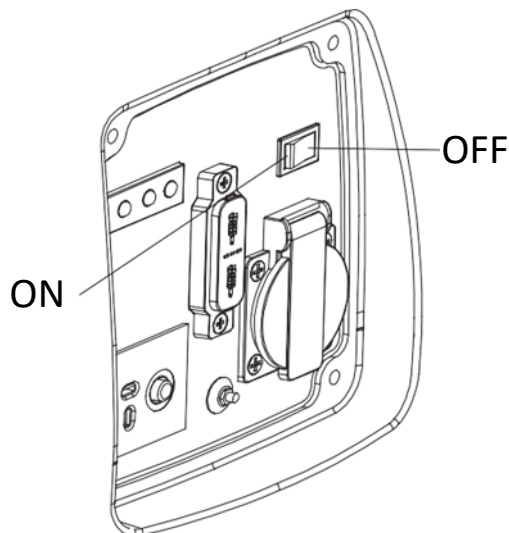
Når det elektriske udstyr skal afbrydes fra den elektriske strøm, kan det intelligente brændstofbesparende system ikke køre effektivt.

Når generatoren er forbundet med en høj elektrisk ladning, skal du slukke for den intelligente brændstofbesparende ventil for at minimere ændringen af mellemtrykket.

Når du bruger DC-udgangen, skal du slukke for den intelligente brændstofbesparende ventil.

Close:

Det betyder, at det intelligente brændstofbesparende system er lukket, og generatorens rotationshastighed holdes på et niveau, der er højere end standardrotationshastigheden.



4. Tjek før brug.

Advarsel

- Kontroller generatoren, hold den på en vandret overflade uden fejl, og sørg for, at motoren er slukket.

1. Check oliestanden.

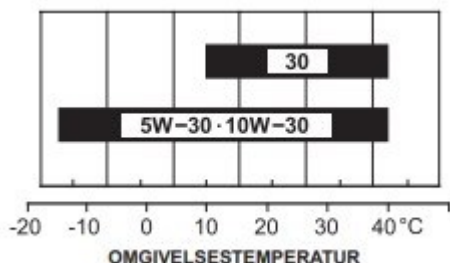
Advarsel

- Brug af olie uden rensmiddel eller 2-takts motorolie kan forkorte generatorens levetid.

Brug venligst olie, der indeholder store mængder rensmiddel, eller brug højkvalitets 4-takts motorolie.

Kvalitetsniveauet skal svare til eller overstige det SG/SF-niveau, som er påkrævet af den italienske producent og fastsat af EU.

Vælg venligst motorolien med den rette viskositet baseret på gennemsnitstemperaturerne i det område, du bor i.



SAE 10W-30 anbefales til normal brug.

De øvrige viskositeter i skemaet kan bruges, hvis den gennemsnitlige temperatur i dit område ligger inden for det angivne interval.

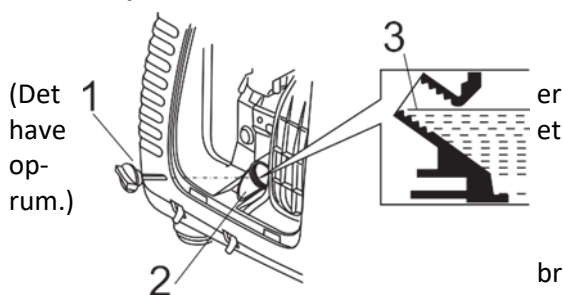
Afmonter maskinens oliepinde, gnid den op med en ren støvklud, og stik den ind i oliepåfyldningsmundingen for at kontrollere oliestanden. Vær opmærksom på ikke at tabe oliepinde.

Hvis maskinolie-niveauet er under bunden af maskinens oliepinde, skal du fylde den anbefalede maskinolie i olie påfyldningsmundingen.

Advarsel

- Hvis motoren kører, når der mangler olie, kan den motoren blive alvorligt beskadiget.

2. Tjek brændstofniveauet:



1. Oliepåfyldnings dæksel
2. Oliepåfyldnings hul
3. Øvre Olieniveau

Brug venligst brændstof til biler. bedre ikke at bruge blybrændstof eller lavt indhold af bly for at reducere hobningen af trækul i det brændende

Hvis brændstofniveauet er for lavt, skal du fylde brændstof i brændstoftanken, indtil det når det nødvendige niveau.

Brug aldrig blandingen af maskinolie og brændstof eller urensset brændstof. Undgå, at snavs, støv eller vand kommer ind i brændstoftanken.

Skrue brændstofpåfyldningslåget ned efter påfyldning af brændstof.

Advarsel

- Brændstoffet er meget let at brænde eller eksplodere under specifikke forhold.
- Fyld venligst generatoren i træk, og sluk for motoren inden filning. Det er strengt forbudt at ryge tæt på generatorens brændstofpåfyldende og brændstoflagrende dele.
- Brændstoffet må ikke spildes ud af brændstoftanken (brændstofpåfyldningsmundingen bør ikke have brændstof). Skru brændstofpåfyldningslåget ned efter påfyldning af brændstof. " Pas på ikke at lade brændstoffet spilde ud, når du fylder brændstoffet generator. Brændstoffet overløb eller tåge kan tage ild. Når der er spildt lidt olie ud, skal du sørge for, at det oliespilte område er tørret, før du starter motoren.
- Undgå at udsætte din hud for brændstoffet i længere tid eller gentagne gange. Lad ikke børn komme i kontakt med det.

Brændstof, der indeholder alkohol

Hvis du beslutter dig for at bruge brændstof, der indeholder alkohol (bioethanol), kan dets oktantal ikke under det niveau, som producenten anbefaler. Der er to slags alkoholholdigt brændstof: den ene indeholder ethanol, og den anden indeholder methanol.

Brug ikke den slags alkoholholdige brændstof, der indeholder mere end **10 % ethanol**.

Brug ikke det alkoholholdige brændstof, som har et indhold på over **5°/« methanol**.

ADVARSEL:

- Skader på brændstofbrændende system og motorens ydeevneproblem forårsaget af brug af alkoholholdigt brændstof er ikke inkluderet i garantien. Producenten garanterer ikke brugen af brændstof indeholdende methanol, da dets anvendelighed ikke er blevet bekræftet.
- Før du køber brændstof på ukendte tankstationer, skal du først prøve at vide, om brændstoffet indeholder alkohol eller ej. Hvis den indeholder, bekræft dens type og andelen af alkohol i den. Hvis det brændstof, du bruger, indeholder alkohol, eller du tror, det indeholder alkohol, og der opstod uventede situationer under kørselsprocessen, skal du skifte til at bruge brændstoffet uden alkohol.

3. Kontroller luftfilteret

Tjek kernen af luftfilteret, og sørg for, at det er rent og fungerer godt. Afmonter reparationsdækslet, løsn skruen på dækslet på luftfilteret, og afmonter derefter dækslet på luftfilteret for at kontrollere kernen. Rengør eller skift om nødvendigt kernen.

Pas på

Kør ikke motoren uden luftfilteret, da der ellers kommer snavs ind i motoren gennem karburatoren, hvilket resulterer i hurtigt slid på motoren.



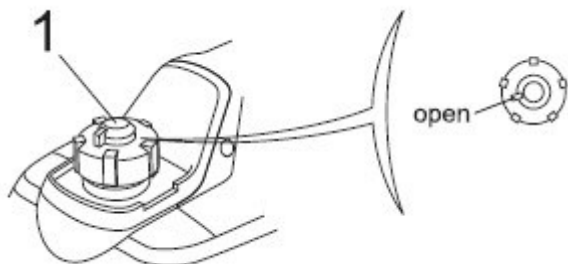
A. Skru på reparationsdækslet	D. Dæksel til luftfilteret
B. Reparationsdæksel	E. Luftfilterets skrue
C. Luftfilter	F. Luftfilterets kerne

5. Start motoren

Før motoren startes, skal belastningen afbrydes fra vekselstrømsstikket på

f) Drej ventilen helt til positionen "ÅBEN" med uret.

Bemærk: Når du transporterer motoren, skal du dreje ventilationsstangen på det brændstofbrændende låg til positionen "CLOSE".



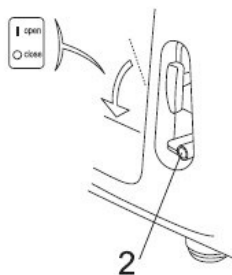
Bemærk: I tilfælde af første brug eller i kolde omgivelser fastgør brændstofpåfyldningslåget, indtil ventilationsstangen viser til OFF

Træk stempelstangen til enden/toppen, og skub den derefter ned 3-4 cyklusser/gange. (Dette vil tilføje tryk til brændstofsyste­met, så brændstoffet kan nå karburatoren hurtigt for at accelerere starten af generatoren)



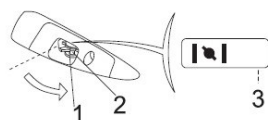
1. Ventilationsstangen på brændstof påfyldningsdækslet
2. Sluk for motoren

g) Drej motorkontakten til "ÅBEN" position.



h) Drej trækstangen på luftspærreventilen til positionen "LUK".

Bemærk: Når motoren er varm, eller omgivelsestemperaturen er relativt høj, må du ikke bruge luftspærreventilen.



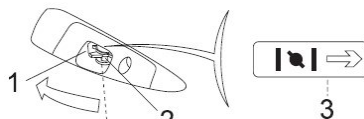
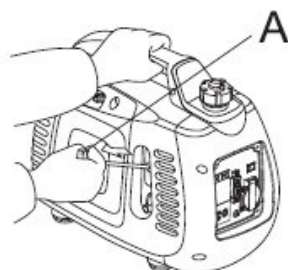
1. Lukket
2. Trækstang på luftspærreventilen
3. Lukket

i) Trækstang på luftspærreventilen

Træk let i startgrebet (Fig A), indtil du mærker trykket, og slip derefter grebet langsomt med hånden.

Pas på!

Lad ikke startgrebet (Fig. A) farer tilbage, og slip det langsomt med hånden.



1. Kør / Betjen
2. Trækstang på luftspærreventilen
3. Start

Bemærk: Sørg for at sætte ventilationsstangen på tankdækslet på; ellers vil der efter en lang drift af generatoren være mangel på luft, hvilket vil medføre standsning af generatoren

Vær Opmærksom på

Hvis motoren ikke kan genstarte efter standsning, skal du kontrollere oliestanden før andre fejl.

Drift i store højder

I store højder vil standardkarburatorluft- og brændstofblandingen blive for tæt, hvilket forårsager et fald i motorens funktioner og et stigning i brændstofforbruget. For at forbedre motorens ydeevne i områder i høj højde kan du foretage specielle justeringer af karburatoren. Hvis du bruger motoren i en højde på over 1500 meter (5000 fod), skal du bede den autoriserede agent om at ændre karburatoren.

Selvom du bruger den rigtige dyse, vil motorens hestekræfter stadig falde med 3,5 %, når højden stiger for hver 300 meter (1000 fod). Hvis disse justeringer ikke foretages, vil højden have større indflydelse på kraften.

Pas på

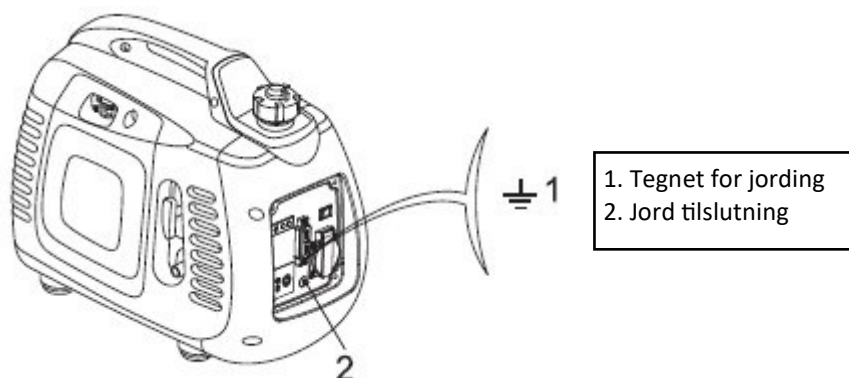
Motorens dyse er designet til normale højdeområder. Hvis den tages i brug i større højder, kan udgangseffekten falde og blive for varm, og selv motoren vil blive alvorligt beskadiget, fordi forholdet mellem luft og brændende brændstof er for lavt.

6. Brug af motoren

Hvis alle de tilsluttede installationer er jordet, sørg for at jorde motoren.

Advarsel

- For at undgå at få elektrisk stød på grund af forkert betjening, skal motoren jordes. Motorens jordport og den udvendige jordkilde er forbundet med et tykt kabel.
- Som reserveelektrisk kilde til bygninger skal forbindelsen mellem generator og andet elsystem betjenes af professionelle elektrikere. Og driften skal overholde de relaterede love og elektriske regler. Ellers kan strømmen af motoren føres tilbage til det offentlige kredsløb. I dette tilfælde, hvis arbejderne fra elselskabet eller andre mennesker rører ved ledningen, når de overfører elektricitet, kan de blive chokerede af elektricitet til døden. På den anden side kan motoren brænde, eksplodere eller forårsage brand i bygningens elsystem, når der lagres offentlig strøm.



Pas på.

Overskrid ikke den nominelle effekt, og den samlede watt af det tilsluttede elektriske udstyr bør tages i betragtning.

Overskrid ikke stikkets faste strømgrænse.

- Tilslut ikke motoren til husstandskredsløbet, da motoren eller husstandskredsløbet ellers ville blive beskadiget.

- Modificer ikke motoren til andre urealiserede formål.

Overhold venligst følgende regler:

Hvis du har brug for at forlænge kablet, skal du bruge det bløde kabel med gummidæksel (i henhold til IEC245 eller relevante krav).

Længdekravet for det forlængede kabel: 10 meter for 1,5mm² en, og 20 meter for 2,5mm².

Hvis kablet er for langt, vil modstanden i det blive så stor, at den gældende elektriske effekt falder.

Hold generatoren langt væk fra andre ledninger og kabler, såsom erhvervs elektricitetsforsyningskredsløb.

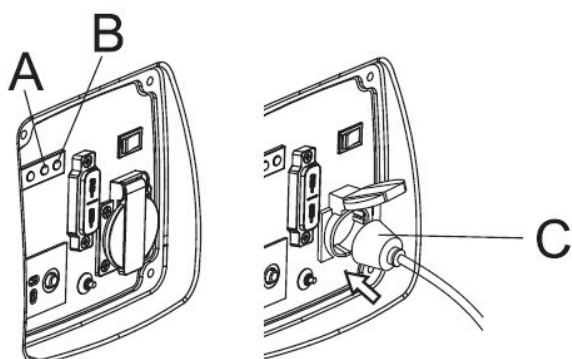
Advarsel:

- Den alternative AC og den direkte elektriske DC-kilde kan bruges på samme tid. Hvis du vil bruge vekselstrøms- og jævnstrømsstikket på samme tid, skal du sikre dig, at den samlede elektriske effekt ikke overstiger summeringen af veksel- og jævnstrøm.

- Husk! Det meste elektriske udstyrs starteffekt er højere end mærkeeffekten

Brug af AC vekselstrøm

1. Start motoren, og sørg for, at indikatorlampen (grøn) er tændt.
2. Sørg for, at kontakten på det elektriske udstyr, der skal bruges, er slået fra, før du tilslutter det til generatoren.
3. Start udstyret.



1. Indikatorlys for overbelastning
2. Indikatorlys for brændstofalarm
3. Stik

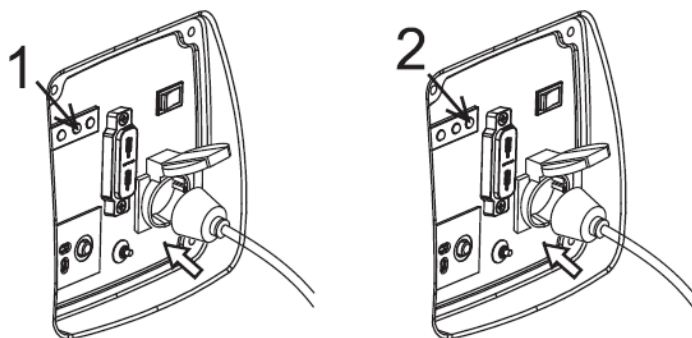
Pas på.

Når det elektriske udstyr er forbundet med generator, skal du sørge for, at udstyret fungerer godt, før det tilsluttes. Hvis unormalt, hastigheden falder, eller maskinen pludselig holder op med at fungere, skal du straks slukke for motoren, afbryde den fra kredsløbet og undersøge den for at finde ud af sammenbruddet.

Udgangs- og overbelastningsindikatoren lyser

Hvis generatoren er i god stand, lyser den udgående indikatorlampe (grøn). Hvis generatoren overbelastes (over dens nominelle effekt), eller i tilfælde af en kortslutning inde i den elektriske maskine, den forbinder til, vil den udgående indikatorlampe (grøn) slukke, mens overbelastningsindikatoren (rød) lyser. På dette tids punkt vil strømmen til det tilsluttede elektriske udstyr blive afbrudt. Hvis den røde kontrollampe lyser, bør du slukke for motoren og undersøge, hvorfor den er overbelastet.

Før du forbinder ledningen med generatoren, skal du først undersøge, om den er i god stand, og om dens elektriske effektniveau overstiger generatorens kapacitet eller ej. Tilslut derefter kablet til det elektriske udstyr og start generatoren.



1. Overbelastning (RØD)
2. Udgang (GRØN)

Advarsel.

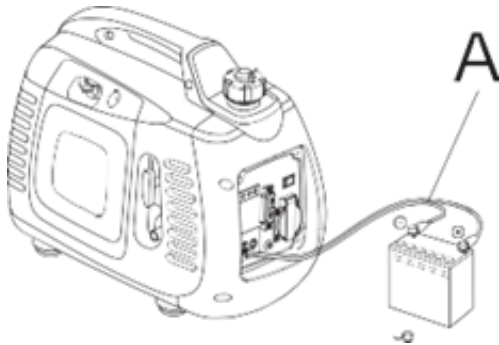
Efter at generatoren er startet op, kan det røde lys og det grønne lys lyse på samme tid, hvis det røde lys går ud, er det normalt. Hvis det røde lys stadig lyser, bedes du kontakte generatorforhandleren.

Brug af den kontinuerlige strøm

Kontinuerlig strømstik kan kun bruges til at oplade batteriet (12V).

Opmærksomhed

- Under driften af jævnstrømmen drejes den intelligente brændstofbesparende ventil til positionen "LUK".
 - Tilslut først ladekablet (Fig. A) til generatorens jævnstrømsstik
 - Forbind den derefter til forbindelsessiden af batteriet.
- Start motoren



Advarsel

- For at undgå, at der opstår gnister omkring batteriet, skal du først forbinde ladeledningen til generatoren og derefter til batteriet. Demonteringen skal starte fra batteriet.
- Før du kobler ladeledningen til batteriet, som er monteret på bilen, skal du først afbryde batteriets jordledning. Tilslut ikke batteriets jordledning, før ladekablet er afmonteret. En sådan betjening hjælper med at forhindre kortslutning eller gnister, når du uforsigtigt berører forbindelsessiden af batteriet med bilens ramme eller karrosseri.

Pas på

- Forsøg ikke at starte bilens motor, mens generatoren stadig er forbundet med batterierne, ellers vil generatoren blive beskadiget.
- Den positive pol på ladekablet må ikke forbindes til batteriets negative pol. Forveksle ikke ladekablets polaritet, da der ellers vil opstå alvorlige resultater såsom beskadigelse af generatoren og batteriet.

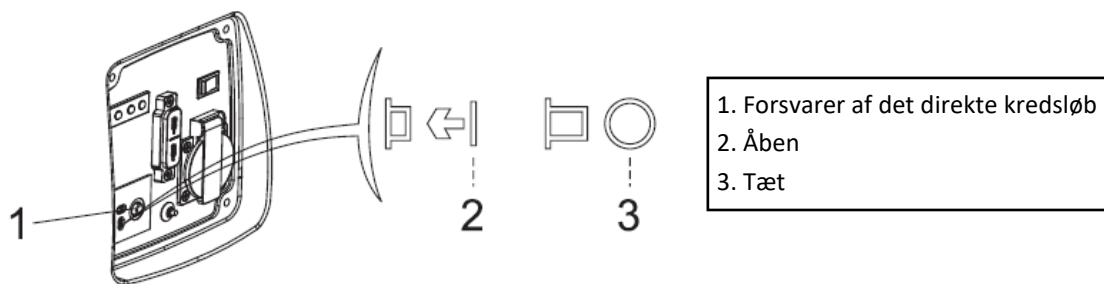
Advarsel

- Batteriet vil frigive eksplosivt brændstof, så det skal holdes væk fra gnister, flammer eller cigaretter. Oplad det venligst hvor der er vel ventileret
 - Batteriet indeholder syre (elektrolysecelle). Når din hud eller dine øjne har direkte kontakt med det, vil de blive brændt. Bær venligst eksponeringsdragt og maske.
 - Hvis elektrolytten sprøjter på din hud, skal du straks rense den med vand.
 - Hvis elektrolytten sprøjter ind i dine øjne, skal du straks rense den med vand i mindst 15 minutter og gå til lægen med det samme.
 - Elektrolytten er giftig.
- Hvis du sluger det, så drik meget vand eller mælk på én gang. Drik derefter magnesia latex eller vegetabilsk olie, og gå til lægen med det samme.
- Hold børnene væk fra det.

Vær opmærksom på

Jævnstrømsstikket kan anvendes, når du bruger vekselstrøm.

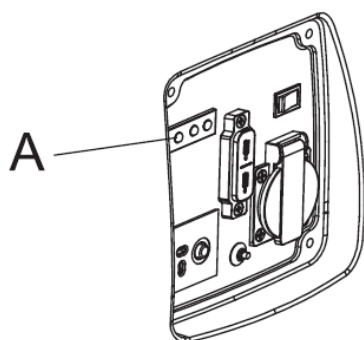
Overbelastning af direkte kredsløb kan gøre, at forsvareren af jævnstrømmen udløses. (Den trykkede kontakt springer tilbage.) Hvis dette sker, skal du vente et par minutter, og derefter trykke på termosikringen igen for at genaktivere.



Alarmsystem for lavt olieniveau.

Alarmsystem for lavt olietryk er designet til at forhindre, at motoren bliver beskadiget på grund af mangel på maskinolie i krumtaphuset. Før maskinolie i krumtaphuset falder til sikkerhedslinjen, vil alarmsystemet for lavt olietryk slukke motoren automatisk. (Motorens kontakt vil stadig være i positionen "ÅBEN".)

Når alarmsystemet for lavt olietryk har lukket motoren, vil alarmlampen for lavt olietryk lyse, hvis du betjener starteren igen (fig. A), og motoren vil ikke køre. Hvis dette sker, skal du påfylde maskinolie.

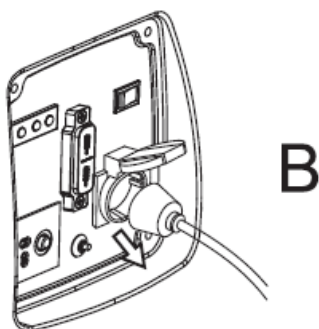


7. Slukke for Motoren

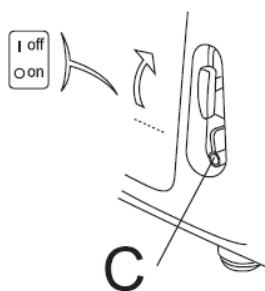
Hvis du vil stoppe motoren omgående, skal du dreje motorens kontakt til positionen "OFF/SLUKKET".

Normal brug:

1. Sluk for alle de installationer, der er tilsluttet, og træk stikket ud (fig. B).



2. Drej kontakten (fig. C) på stikket til positionen "OFF/SLUKKET".



3. Efter at motoren er helt afkølet, drej ventilationsstangen på det brændstofhanen låg til positionen "CLOSE/ LUKKET" mod uret (fig. D).



7. Vedligeholdelse

Formålet med at lave vedligeholdelses- og justeringsplan er at holde generatoren under de bedste arbejdsforhold.

Kontroller og vedligehold generatoren i henhold til planen i følgende skema.

Advarsel

- Sluk venligst motoren, før du udfører nogen reparation. Hvis motoren skal køre under reparation, skal du sørge for, at betjeningsområdet er godt ventileret, da udstødningen indeholder giftig CO.

Pas på

- Brug venligst autentiske komponenter af **PMi 1000** eller andre erstatninger med samme kvalitet. De ukvalificerede komponenter vil beskadige generatoren.

Planskemaet for vedligeholdelse

Vedligehold venligst generatoren i specificerede måneder eller timer, enten måned eller time er overholdt

Vedligeholdelsestid og Etaper (1)		Hver gang den skal bruges	Den første måned eller ved 20 timer	Hver 3. måned eller ved 50 timer	halvårligt eller ved 100 timer	Årligt eller ved 200 timer
Generator Olie	Check	X				
	Udskift		X		X	
Luft Filter	Check	X				
	Udskift			X		
Tændrør	Rengør Juster				X	
	Udskift					X
Brændstoftank	Rengør	Hver 300 timer, eller før hvis nødvendigt (2)				
Ventiler	Check / Juster					X(2)
Brændstof tank og filter						X(2)
Brændstof slange	Check	Hvert 2. år. eller før hvis det er nødvendigt.				

Bemærk:

- (1). Hvis den bruges på snavsede steder, bør generatoren vedligeholdes mere regelmæssigt.
- (2). Medmindre brugeren har det rigtige værktøj, eller han er specialist på maskinen, skal vedligeholdelsen af ovenstående genstande udføres af den autoriserede agent. Se venligst håndbogen.
- (3). Når den bruges til forretningsformål, bør du skrive ned generatorens driftstimer for at bekræfte den korrekte vedligeholdelsescyklus.

3. Skift olien

Tøm venligst maskinens olie mens den er varm.

Pas på

Før du tømmer olien af, skal du sørge for, at kontakterne på ventilationsstangen på det brændstof dækslet og motoren er i "lukket" position.

1. Løsn skruen, og afmonter reparationsdækslet.
2. Afmonter oliepåfyldningslåget.
3. Tøm den snavsede olie grundigt i en beholder.
4. Fyld den anbefalede maskinolie på, og kontroller oliestanden.
5. Monter reparationsdækslet igen, og skru skruen fast.



Vær opmærksom på:

- For at opfylde kravet om miljøbeskyttelse, foreslår vi, at du indkapsler den efterladte maskinolie i forseglede beholdere og sender den til den lokale genbrugsstation. Hæld ikke olien på jorden eller i affaldet.

3. Vedligeholdelse af luftfilteret

Snavset luftfilter vil blokere luften i at komme ind i karburatoren. For at forhindre, at karburatoren svigter, bedes du vedligeholde luftfilteret regelmæssigt. Hvis generatoren bruges på meget snavsede steder, skal den således vedligeholdes mere regelmæssigt.

Advarsel

Brug ikke brændstof eller opløsningsmidler med lavt brændpunkt til at rense motoren, da de er lette at brænde og eksplodere under særlige forhold.

Pas på

"Kør ikke generatoren uden luftfilteret, ellers vil motoren blive slidt hurtigt.

1. Løsn skruen på reparationsdækslet, og afmonter reparationsdækslet.
2. Løsn skruen på dækslet til luftfilteret, og afmonter derefter dækslet på luftfilteret.
3. Rengør kernen af luftfilteret med den slags opløsningsmiddel, der ikke er brændbart eller har et højt brændpunkt, og luft derefter kernen.
4. Rengør kernen med ren maskinolie, og pres overflødig maskinolie ud.
5. Geninstaller kernen af luftfilteret og dets dæksel, og skru skruen på dækslet.
6. Monter reparationsdækslet igen, skru skruen.

Vedligeholdelse af tændrøret

Anbefalet tændrør: A7RC eller NGK R7HSA

For at sikre, at motoren fungerer i god stand, skal afstanden til tændrøret være korrekt og ikke have ophobet trækul.

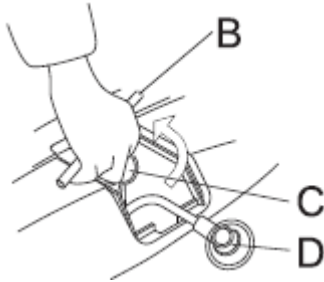
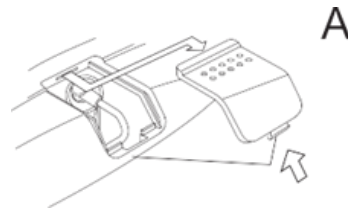
1. Afmonter tændrørets reparationsdæksel (fig. A).
2. Afmonter tændrørets hætte.
3. Rens snavset omkring bunden af tændrøret.
4. Afmonter tændrøret med en skruenøgle.

Vedligeholdelse af tændrør

Anbefalet tændrør: A7RC eller NGK R7HSA

For at sikre, at motoren fungerer i god stand, skal afstanden til tændrøret være korrekt og ikke have ophobet trækul.

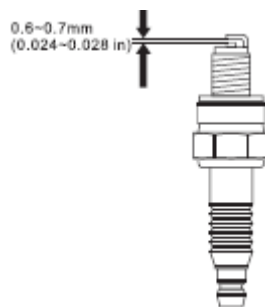
1. Afmonter tændrørets reparationsdæksel (fig. A).
2. Afmonter tændrørets hætte.
3. Rens snavset omkring bunden af tændrøret.
4. Afmonter tændrøret med en skrueøgle.



B. Hold i håndtaget
C. Banner på tændrøret
D. Tændrørets hætte

1. Undersøg tændrøret med dine blotte øjne. Hvis isoleringen er skør eller er revnet, bør du kassere tændrøret. Hvis det gamle tændrør skal bruges konstant, skal du rense det op med en børste.

2. Mål afstanden til tændrøret med en måler. Afstanden skal være 0,6 mm til 0,7 mm.



1. Monter tændrøret forsigtigt i hånden. Vær opmærksom på at overlape skrugevindet.
2. Efter at have installeret et nyt tændrør i hånden, skrues det med en skrueøgle i en halv cirkel for at presse skiven tæt. Hvis et gammelt tændrør er installeret, behøver du kun at skrue det fra en ottendedel cirkel til en fjerde cirkel, efter at det er fastgjort.
3. Sæt tændrørets hætte på igen.
4. Sæt tændrørets reparationsdæksel på igen.

Pas på

Tændrøret skal sættes godt fast, ellers bliver det meget varmt og beskadiger generatoren.

Brug ikke tændrøret, hvis termiske måleområde ikke er egnet.

8. Transport & Opbevaring

For at undgå, at generatoren lækker olie under transport eller midlertidig opbevaring, skal du sørge for at slukke for generatoren og holde den i stående stilling under normal drift. Efter at motoren er helt afkølet, drejes ventilationsstangen på brændstofpåfyldningslåget grundigt til "lukket"-position.

Advarsel

Ved transport af generatoren:

Lad ikke brændstof spilde ud af brændstoftanken. (Toppen af brændstofpåfyldningstanken bør ikke have brændstof.)

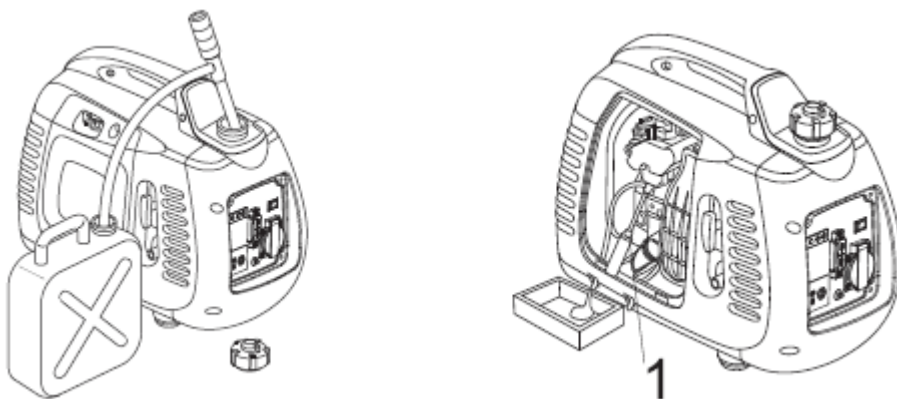
- Når generatoren er placeret på køretøjet, lad ikke motoren køre. Du bør tage generatoren ned fra bilen og betjene den i træk.
- Når du tager generatoren med til bilen, så undgå at udsætte den for solskin. Hvis den lægges i forseglet vogn i længere tid, kan den høje temperatur på vognen få brændstoffet til at koge væk og dermed føre til forbrænding.
- Bilerne fyldt med generator bør ikke støde på de ujævne veje i lang tid. Hvis den skal køre på sådanne veje, skal brændstoffet i brændstoftanken tømmes grundigt på forhånd.

Inden generatoren lægges i et langtidslager, bør du:

1. Sørg for, at opbevaringsområdet er rent og tørt.
2. Tøm brændstoffet grundigt.

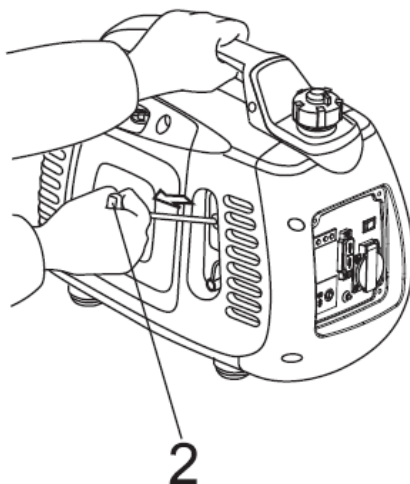
Advarsel

- Brændstof er meget let at brænde eller eksplodere under specifikke forhold. Røg og ild er strengt forbudt i nærheden af brændstoffet.



- A. Tøm brændstoffet i brændstoftanken grundigt i en passende beholder
- B. Drej motorens kontakt til positionen "LUK". Afmonter olieudtømningskruen (fig.1) på karburatoren og tøm brændstoffet i den i en passende beholder.
- C. Løsne skrue på tændrørets låg. Træk i startgrebet tre eller fire gange, og tøm brændstoffet fra olieudsprøjtningsskruen.
- D. Drej motorens kontakt til positionen "LUK" og skru derefter olieudløbskruen fast.
- E. Sæt tændrørets hætte på tændrøret igen.

3. Tøm olien fra generatoren.
4. Afmonter tændrøret, og hæld en stor ske ren maskinolie i motoren. Få motoren til at rotere flere cirkler for at få olien til at fordele sig jævnt. Monter tændrøret igen.
5. Træk langsomt i startgrebet (fig. 2), indtil du mærker modstanden. På dette tidspunkt når stemplet det komprimerede slag, og både indløbs- og afgangsventilen er lukket. Opbevaring af generatoren under sådanne forhold vil hjælpe med at forhindre, at indersiden af maskinen rustner.



9. Undersøg og reparer nedbruddet

Hvis motoren ikke kan startes:

Har brændstoftanken stadig brændstof? ➔ Hvis ikke, fyld brændstof i brændstoftanken

↓ Ja

Er kontakten på generatoren i "åben" position? ➔ Hvis ikke, tænd for motoren.

↓ Ja

Er der nok maskinolie i motoren? ➔ Hvis ikke, tilsæt nok maskinolie

↓ Ja

Er der nogen gnist uden for tændrøret? ➔ Hvis ikke, skift tændrøret ➔ Hvis ikke, send generatoren til det autoriserede serviceværksted.

Advarsel

Sørg for, at der ikke spildes brændstof ud af tændrøret. Det overfyldte brændstof kan antændes.

Undersøgelse:

1. Afmonter tændrøret, rengør snavset omkring det.

2. Afmonter tændrøret, omslut det i dækslet på det.

3. Jord sidestangen på låget til luftcylinderen.

4. Når du trækker i startgrebet, skal gnisten sprøjte fra mellemrummet. Øjne

↓ Ja

Hvis motoren stadig ikke kan startes, send generatoren til det autoriserede serviceværksted.

Hvis motoren ikke kan startes:

Lyser den udgående indikatorlampe? ➔ Hvis ikke, fyld olie i olietanken

↓ Nej

Lyser overbelastningsindikatoren?

↓ Nej

Undersøg, om det elektriske udstyr eller installationer har et nedbrud? ➔ Hvis ikke, send generatoren til det autoriserede serviceværksted

Ingen strøm i jævnstrømsstikket:

Er forsvareren af det direkte kredsløb åben? ➔ Hvis ikke, skal du åbne forsvareren til det direkte kredsløb

➔ ➔ ➔ ➔ ➔ Hvis ja, send generatoren til det autoriserede serviceværksted.

10. Tekniske Specifikationer

Størrelse & Vægt.

Model	PMI 1000
LxBxH mm.	480x250x395 mm.
Net. Vægt.	14 Kg.

Motor.

Model	144F
Motor type	4 takt, 1 cylinder
Udstødning mængde (Diameter af Cylinder x Slag)	43,5x36 mm.
Kompressions Forhold	8.5:1
Omdr/min	4200 Omdr. (Intelligent accelerator lukket)
Køle system	Luftkølet
Tændings system	Transistor
Oliekapacitet	0,25 Liter
Brændstof kap.	2,1 Liter
Tændrør	A7RC / NGK R7HSA
Støj niveau (ISO8528-10)	64 Db v/7mtr.

Generator.

Forudindstillet frikvens	50 Hz.
Nominal Spænding (V)	230v.
Nominal Strøm (Amp)	3,9 Amp
Nominal kontinuerlig power (Kva)	850 Kva
Max Nominal power (Kva)	1000 Kva
Direkte strøm udtag	12v / 8,3 Amp.
Elektrisk installation med åbent kredsløb	JA



KGK

KGK A/S
Møllevej 9 H2.
DK - 2990 Nivå

Tel. +45 45 76 17 00
Mail. kgk@kgk.dk
Web. www.kgk.dk