

---

# Mobil Air- Condition

---

Brugermanual for  
PAC-15

---

**KGK**

---



**CE**

KGK A/S

Møllevvej 9, H2 – DK-2990 Nivå, tlf 45761700 – [kgk@kgk.dk](mailto:kgk@kgk.dk) - [www.kgk.dk](http://www.kgk.dk)

# SPECIFICATION

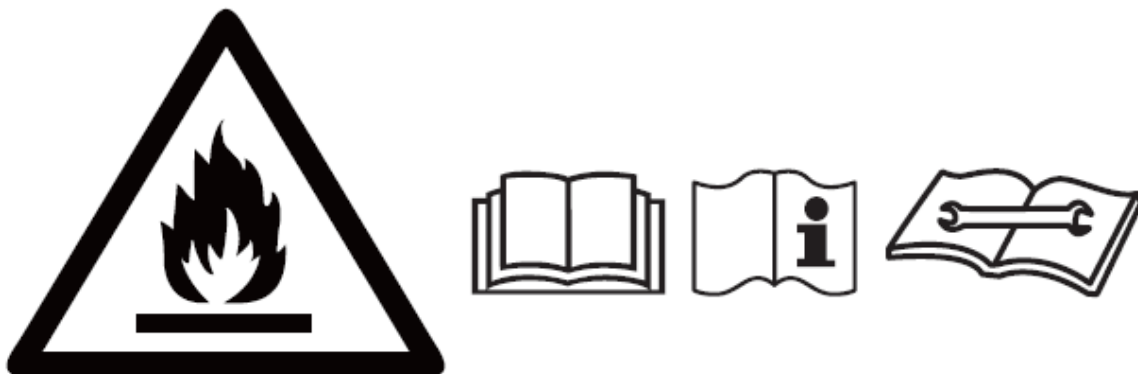
Model no.	PAC 15
Spænding	220-240V~, 50Hz
Køle Effekt	15000BTU 4.3kw
Varme Effekt	11000BTU 3.2kw
Strømforsbrug	Køling 1650 W/ 7.7A
	Opvarmning 1250W/6.2A
Air volume	500 m <sup>3</sup> /hr
Affugtning	40L/døgn
Kompressor	Rotary
Kølemiddel	R290 / 300 g
Ventilator Hastigheder	3
Timer	24 timer
Arbejds Temp.	18 ~ 32°C
Afgangs Studs	Ø 165 x 1500 mm
Netto vægt.	42 kg
Dimentioner (B x D x H)	453x427x806 mm

## BEMÆRKNING:

- Målebetingelse for ovenstående er ifølge EN 14511:  
Afkøling - DB = 35oC, WB = 24oC;  
Opvarmning – DB=20°C , WB=12°C
  - DB = temperature of dry bulb = room temperature
  - WB = temperature of wet bulb = relative humidity.
- Testbetingelser for data i vores rating label er ifølge sikkerhedsforskrifter:  
EN60335-2-40

Strøm og sikring: F2AL250V eller T2AL250V

Dataene markeret med '\*' kan variere af tekniske årsager: For mere præcision henvises der til mærkningslisten placeret bag på enheden.



Disse symboler på din enhed betyder:  
Dette apparat er fyldt med propangas R290. Følg strengt producentens anvisninger vedrørende brug og reparationer!

Læs hele brugsanvisningen omhyggeligt, inden du bruger maskinen.

Undlad at installere, betjene eller opbevare enheden i et rum mindre end 15m<sup>2</sup>.

### **Generale Advarsler**

- KUN TIL INDENDØRS BRUG.
- Bruges ikke i skab, både, campingvogne eller lignende steder.
- Brug ikke enheden i svømmebassiner, vaskerum eller lignende våde områder.
- Lad apparatet stå i 12 timer før tilslutning, efter transport eller når den er blevet tiltet (f.eks. Under rengøring).
- Brug kun enheden i opretstående stilling på en plan overflade (selv under transport!) Og mindst 50 cm fra andre objekter.
- Brug ikke enheden i et eksplosionsfarligt miljø, der indeholder brændbare væsker, gasser eller støv.

- Brug ikke apparatet i nærheden af brandfarlige eller eksplosive stoffer eller brændstoffer. Brug aldrig maling, rengøringspray, eller lignende i nærheden af enheden; dette kan deformere plasten eller forårsage farlige situationer.
- Sørg for, at der er mindst 50 cm mellem apparatets sider og eventuelle brændbare varmeelementer.
- Anbring ikke genstande på enheden eller begræns luftindtaget / -stikket.
- Undgå stænk og dryp på apparatet.
- Overvåg nøje børn og kæledyr, når enheden er i brug.
- Dette apparat kan bruges af børn fra 8 år, hvis de har fået vejledning eller instruktion om brug af apparatet på en sikker måde og forstår farer involveret.
- Børn skal ikke lege med apparat.
- Rengøring og vedligeholdelse af apparatet må ikke foretages af børn uden tilsyn.
- Sluk for og tag stikket ud af stikkontakten, når den ikke er i brug.
- Forlad aldrig en fungerende enhed uden tilsyn.
- Træk ikke enheden afsted i ledningen.
- Undgå at vride for meget, -spole, -træk i strømledningen, brug aldrig nylon eller jerntråd til at løbe strømkablet.
- Sørg for, at stikket forbliver synligt og tilgængeligt hele tiden.
- Brug ikke forlængerledninger.
- Gør aldrig noget for at hente enheden, hvis den er faldet i vand. I så fald træk straks stikket ud og kontroller enheden, inden du bruger den igen.
- Hvis forsyningskablet er skadet, skal det udskiftes af en elektriker eller tilsvarende kvalificeret person for at undgå fare..
- Apparatet skal installeres i overensstemmelse med de nationale ledningsforskrifter.
- Overskrid ikke den anbefalede rum størrelse for maks. effektivitet.
- Luk vinduer og døre.
- Hold gardiner eller persienner lukket i løbet af de mest solrige timer på dagen.

- Hold filtrene rene.
- Når rummet har nået de ønskede forhold, skal du reducere indstillingen for temperatur og ventilation.

Tænd ikke apparatet, hvis du har fundet skade på apparatet, ledningen eller stikket, hvis apparatet er i funktionssvigt, eller hvis der er tegn på anden defekt. Returner hele produktet til sælgeren eller til en autoriseret elektriker til inspektion og / eller reparation. Spørg altid om originale dele. Apparatet (inkl. Ledning og stik) må kun åbnes og / eller repareres af autoriserede og kvalificerede personer.

- MASKINEN SKAL KUN ANVENDES TIL DET FORESKRIFTE FORMÅL.

BRUGEREN / OPERATOREN, ER IKKE PRODUCENTEN ANSVARLIG FOR NOGEN SKADE ELLER SKADER AF ENHVER ART, SOM OPFØRES SOM RESULTAT AF DETTE

### **Sikkerhed til kølemiddel R290:**

Læs disse advarsler omhyggeligt.

Dette apparat indeholder kølemidlet R290. R290 er et kølemiddel, der overholder de relevante europæiske direktiver. Aldrig perforerer kølekredsløbet. R290 er brandfarligt (GWP3)!

Brug ikke midler til at fremskynde afrimningsprocessen eller rengøre andre end dem, der anbefales af fabrikanten.

Apparatet skal opbevares i et rum uden kontinuerlig drift af antændelseskilder (for eksempel: åben ild, et gasapparat eller en elektrisk elvarmer).

Undgå at gennembore eller forbrænde nogen af komponenterne i enhedens kølekreds.

Apparatet skal installeres, betjenes og opbevares i et rum med et areal på over 9m<sup>2</sup>.

Vær opmærksom på, at kølemidlet ikke indeholder lugt, hvilket betyder at du ikke kan lugte lækager.

Overholdelse af nationale gasforskrifter skal overholdes.

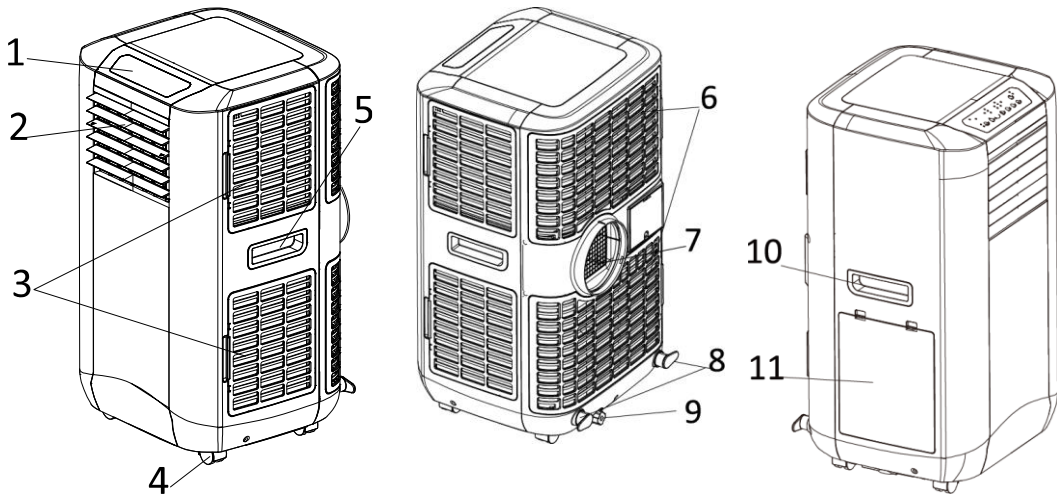
Hold ventilationsåbninger fri for forhindring.

En advarsel om, at apparatet skal opbevares i et godt ventileret område, hvor rummets størrelse svarer til rumområdet som angivet for driften.

Enhver person, der er involveret i at arbejde på eller bryde ind i kølekredsløb, bør have et gyldigt certifikat fra en industriel akkrediteret vurderingsmyndighed, som tillader deres kompetence til at håndtere kølemidler sikkert i overensstemmelse med en industriel anerkendt vurderingsspecifikation.

Vedligeholdelse og reparation må kun udføres af fagligt personale!

## Dele

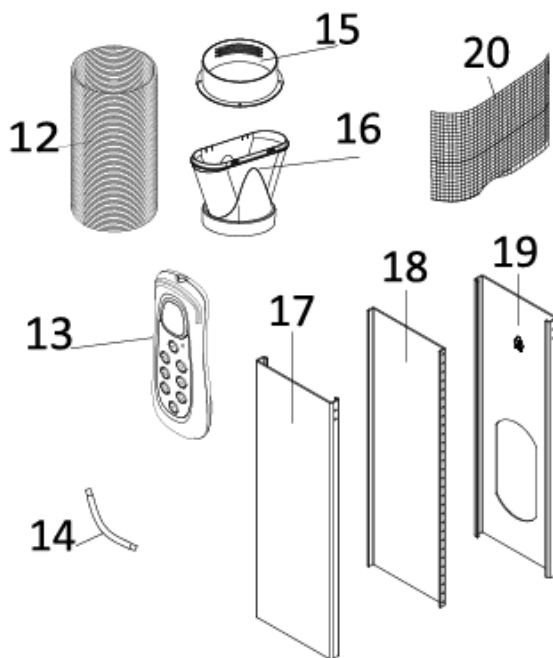


1. Kontrol Panel
2. Luft Udtag
3. Side Luftfilter (Luft ind sugning)
4. Hjul
5. Håndtag
6. Luft filter (Luft ind sugning)

7. Udblæsnings luftudtag
8. Kabel Holder
9. Afløbsknap / dræningspunkt
10. Håndtag
11. Vandbeholder (for at øge energieffektiviteten)

## Tilbehør

12. Udluftnings Rør.
13. Fjernbetjening
14. Afløbsslange for kontinuerlig dræning
15. Rund adapter – til at forbinde enheden og udluftningsrør.
16. Flad Adaptor – til at forbinde udluftningsrøret og vinduesafstandsstykket
17. Vinduesafstandsstykke. Til udfyldning af den åbne vinduesramme.
18. Vinduesafstandsstykke. Til udfyldning af den åbne vinduesramme.
19. Vinduesafstandsstykke. Til udfyldning af det åbne vinduesramme og med hul til udluftningsrør
20. Aktiv kulfilter

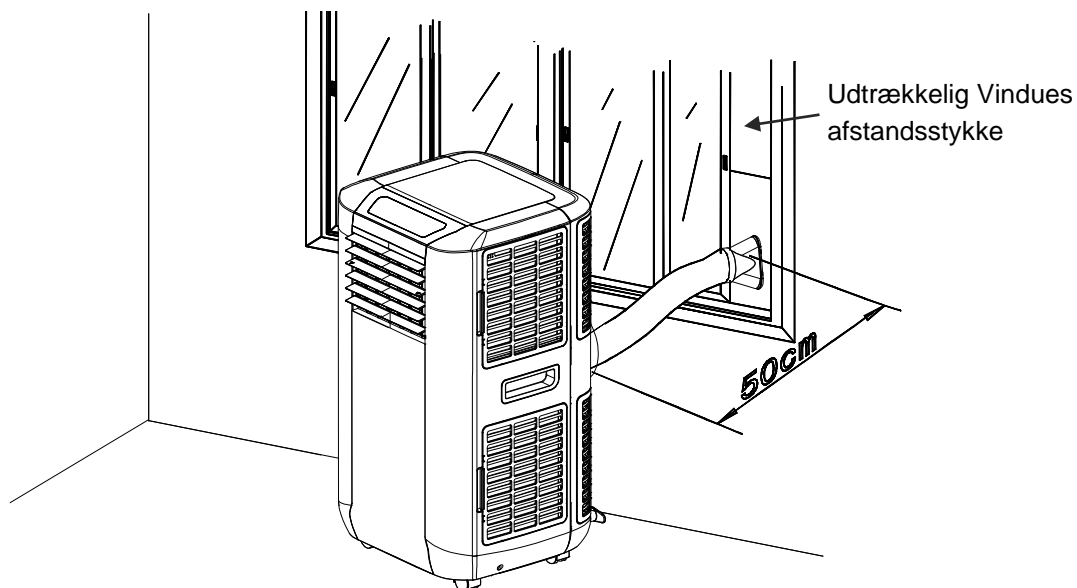




# Installation af afgangsslange

Enheden er et bærbart klimaanlæg der kan flyttes fra rum til rum.

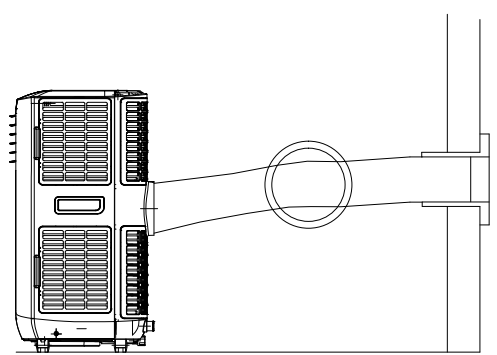
## 1. Brug det medfølgende vindues afstandsstykke



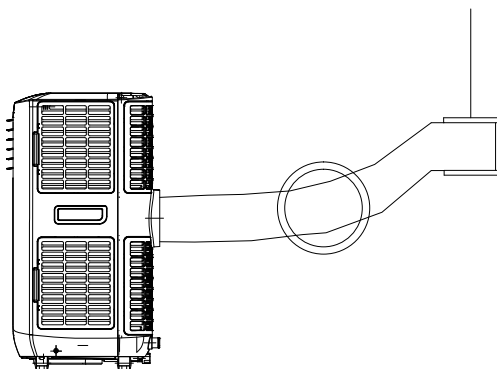
Isæt afstandsstykke til vinduesåbningen og juster længden efter behov.

- Før udluftningsslangen gennem vinduesafstandstykket og skub vinduet henover, så afstandstykket holdes sikkert. Denne teknik kan også bruges til skydevinduer. Bemærk: Sørg for at opretholde beskyttelsen mod ubudne gæster

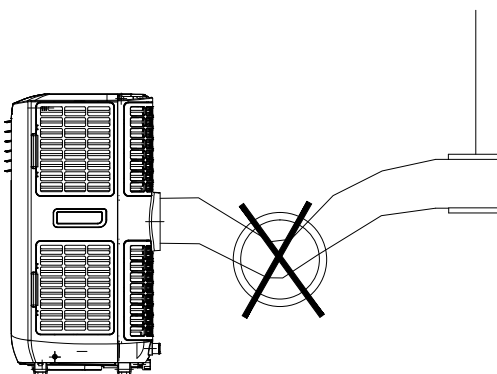
Brug kun den medfølgende slange, og klik udluftningsslangen og enhedsadapteren fast på bagsiden af klimaanlægget



Undgå knæk og bøjninger i udluftningsslangen, da dette vil medføre, at udstødt fugtig luft ophobes, hvilket får enheden til at overophede og lukke ned.

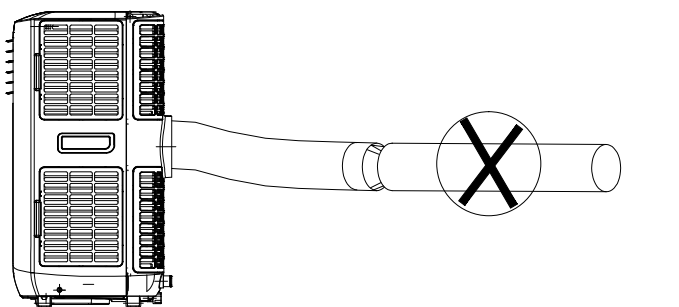


Slangen kan forlænges fra 300 mm til 1500 mm, men brug den kortest mulige længde for maksimal effektivitet.



### ADVARSEL!

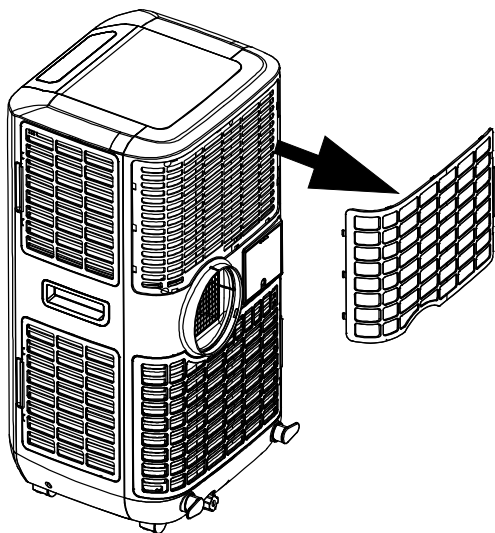
Længden af udluftningsslangen er specielt designet i henhold til specifikationerne for dette produkt. Udskift eller forlæng den ikke med din egen private slange, da dette kan forårsage, at enheden ikke fungerer korrekt.



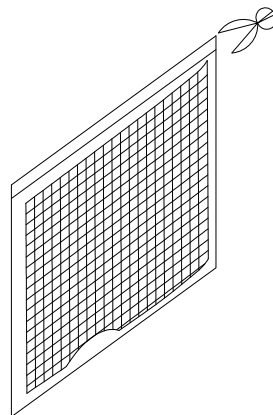
## Installation af aktivt kulfilter

Denne maskine er udstyret med det aktive kulfilter. Det aktive kul er trækul, der er blevet behandlet med ilt for at åbne millioner af bittesmå porer mellem kulstofatomerne. Det bruges til at slippe af med uønskede lugte (røg, dampe og dyrelugt). Bemærk venligst, at kulfilteret ikke kan vaskes, dets levetid er variabel og afhænger af de omgivende forhold, hvor enheden bruges. Filteret bør kontrolleres med jævne mellemrum og udskiftes om nødvendigt (normalt er det 6 måneder), herunder er installationen af det aktive kulfilter sammen med denne enhed:

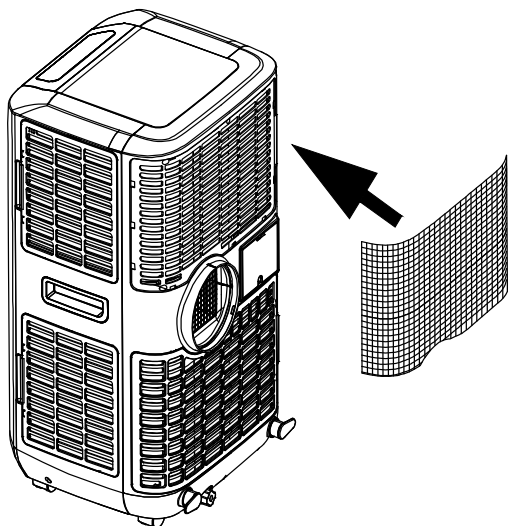
**1.** Adskil filterrammen enheden.



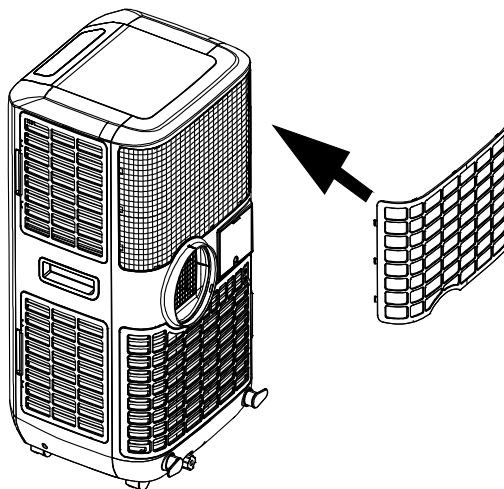
**2.** Tag kulfilteret ud af posen.



**3.** Anbring kulfilteret i enheden.



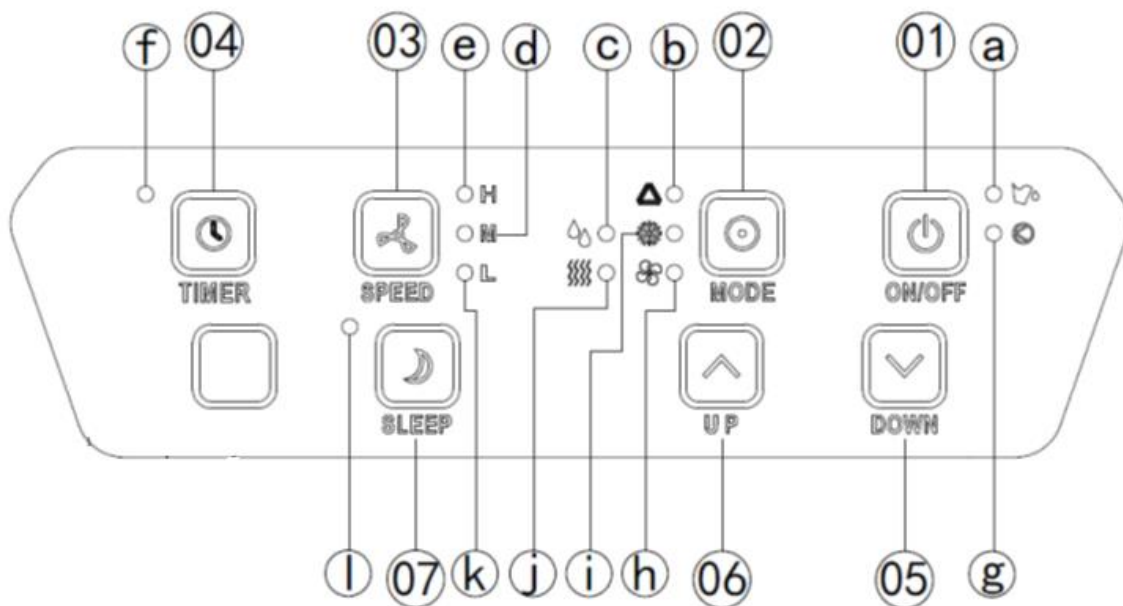
**4.** Fastgør filterrammen på enheden.



**5.**

# BETJENING

## Kontrol panel



1. ON/OFF (Tænd/sluk) knap
2. MODE knap
3. SPEED (ventilation) knap
4. TIMER knap
5. TEMPERATUR NED knap
6. TEMPERATUR OP knap
7. SLEEP knap
- a. Vandtank fuld indikator
- b. AUTO mode indikator
- c. FUGTIGHED (TØR) mode indikator
- d. Medium ventilator hastighed indikator
- e. Høj ventilator hastighed indikator
- f. Timer indikator
- g. Kompressor funktion indikator
- h. VENTILATOR mode indikator
- i. KØLE mode indikator
- j. OPVARMNING mode indikator
- k. Lav ventilator hastighed indikator
- l. Sleep mode indikator

# BETJENING

## TÆND/SLUK

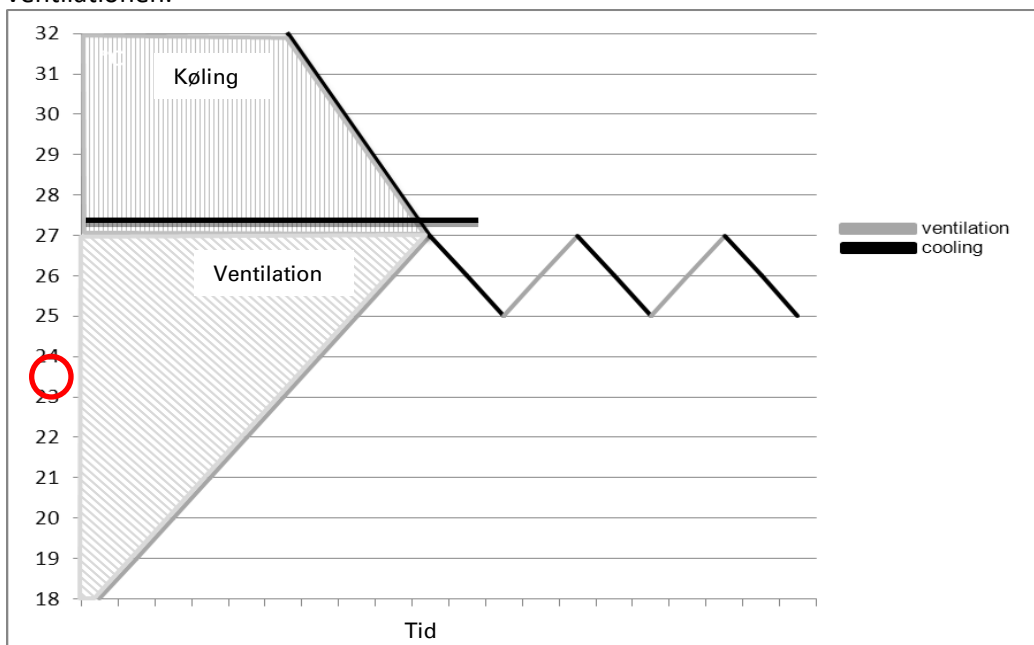
Tryk på ON/OFF knappen, enheden starter i AUTO (automatisk) tilstand.

### Automatisk mode

1. I automatisk tilstand kan enheden køle, ventilere eller varme afhængigt af omgivelsestemperaturen og indstillingspunktet. Enheden er forudindstillet som følger:
2. Hvis den omgivende temperatur er  $> 23^{\circ}\text{C}$ , vil enheden være i automatisk køletilstand. Standardindstilling  $24^{\circ}\text{C}$ . Under denne operation lyser indikatoren for AUTO- og COOL-tilstand.
3. Hvis den omgivende temperatur er  $< 24^{\circ}\text{C}$ , men  $> 20^{\circ}\text{C}$ , vil enheden arbejde i ventilationstilstand. Under denne operation lyser indikatoren for AUTO- og FAN-tilstand. If the ambient temperature is  $< 20^{\circ}\text{C}$ , the unit will work in heating mode. During this operation, the indicator for AUTO and HEAT mode light up.

### Sætpunktsindstilling i automatisk køletilstand 18-32°C

Hvis du indstiller sætpunktet til  $24^{\circ}\text{C}$ , begynder enheden at køle ved  $27^{\circ}\text{C}$  (Setpunkt +  $3^{\circ}\text{C}$ ). Den køler ned til  $25^{\circ}\text{C}$  (Setpunkt +  $1^{\circ}\text{C}$ ) og skifter derefter tilbage til ventilationen.



## Indstillingstilstand/Funktion

Tryk på MODE-knappen for at vælge den ønskede arbejdstilstand: køling, ventilator eller affugtning (tør) Tegn på din valgte tilstand tændes.

### Indstil Temperatur

1. Tryk 'Temperatur op' eller 'Temperatur ned' knappen for at indstille den ønskede temperatur.
2. Displayet vil vise temperature, når du trykker på Temperatur op eller temperaur ned knappen. Otherwise, Ellers vil den vise den nuværende temperatur
3. Den forudindstillede temperatur på denne maskine er: 24°C til afkøling.

### Sæt Ventilations Hastighed

Tryk på knappen SPEED for at vælge den ventilationshastighed, du har brug for, høj, medium eller lav. Tegnet på høj, medium eller lav ventilation vil lyse samtidig.

### Instilling af timer

1. Tryk på knappen TIMER for at indstille de ønskede driftstimer (1 til 24 timer, timertegnet lyser). Når den indstillede tid er nået, slukker maskinen automatisk. Displayvinduet viser time(r), du indstiller, mens du trykker på TIMER-knappen. Hvis der ikke trykkes på timerknappen, vil enheden arbejde kontinuerligt.
2. Ved at berøre timeren, men uden at slå de andre funktioner til, kan du FORUDINDSTILLE det tidspunkt, hvor maskinen skal virke. For eksempel, hvis du trykker timeren til '2', vil enheden arbejde automatisk efter 2 timer.

### Sleep funktion

1. I afkølingstilstand, ved at trykke på SLEEP-knappen, vil den indstillede temperatur stige 1°C i den 1. time, yderligere 1°C i den anden time, og derefter holde sig på denne temperatur.
2. I dvaletilstand vil ventilationen holde lav hastighed. Tryk på SLEEP-knappen igen, den indstillede temperatur og ventilationshastighed vender tilbage til den forudvalgte.
3. Enheden lukker automatisk ned, efter at SLEEP-funktionen har kørt i 12 timer.
4. **Bemærk venligst, at dvaletilstanden ikke er tilgængelig, mens maskinen arbejder i ventilation, affugtning eller automatisk tilstand. Kun tilgængelig i køletilstand.**
5. **Når maskinen er i dvaletilstand, vil blæserhastigheden blive til LAV hastighed.**

### **Affugtning (TØR) mode**

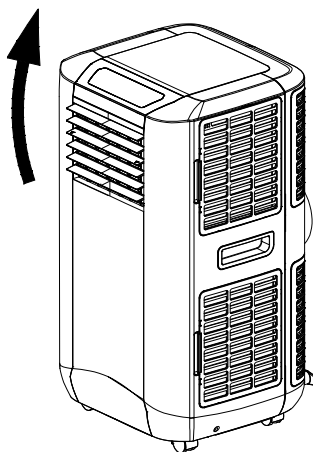
I affugtningstilstand (TØR) kan temperaturen ikke justeres, ventilationen vil fikseres ved lav hastighed. Når enheden kører i tilstanden Affugtning (TØR), opsamles den fugt, der trækkes ud af luften, i en intern tank. Hvis tanken bliver fuld, slukker kompressoren og motoren automatisk. Samtidig tændes indikatoren "Vand fuld". En alarm vil også lyde. Når tanken er fuld, skal du tømme vandet som vist på siden vedrørende "TØMNING AF TANK". Du kan også bruge enheden uden at skulle tømme tanken så ofte ved at bruge "kontinuerlig dræning", se også siden om "TØMNING AF TANK".

### **Opvarmnings funktion**

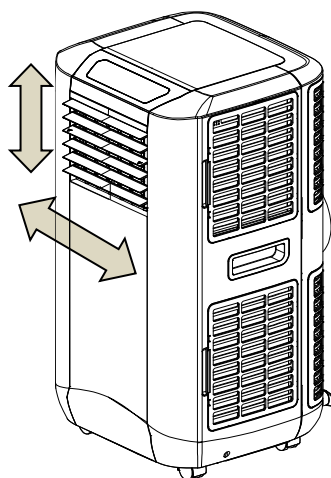
Når du bruger varmepumpe, genbruges den omgivende varme luft (som regel i vintersæsonen) og bruges til at opvarme området, hvor det er nødvendigt. udluftningsslangen skal stadig være monteret, så den kolde luft kan fjernes i denne tilstand og bruges på sædvanlig måde. Sørg også for at fastgøre dræningen til at være kontinuerlig dræning (dvs. dræn vandet med vandrør), fordi det kondenserede vand vil blive opsamlet hurtigt. Under dette system kan maskinen køre med HØJ, MIDDEL eller LAV hastighed.

## Juster luft lameller

Før du bruger enheden, skal du åbne det vandrette lameller!



Juster lamellerne til den ønskede retning



## Selvdiagnose

Denne maskine er udstyret med selvdiagnosefunktion. Hvis der er noget galt i maskinen, vil LED'en vise ordet "E1" eller "E2".

- betyder, at sensorledningen til rumtemperatur ikke forbindes godt (denne ledning er placeret i midten af fordamperen).
- E2 betyder, at sensorledningen til frostsikring ikke forbindes godt (denne ledning er placeret på siden af fordamperen). ☆ **Selvdiagnose "E2" er kun til køl- og varmemodeller.**

I sådanne tilfælde, bedes du ringe til dit servicecenter. Demonter under alle omstændigheder IKKE maskinen alene.

Alle ovenstående funktioner kan også udføres med den medfølgende fjernbetjening .

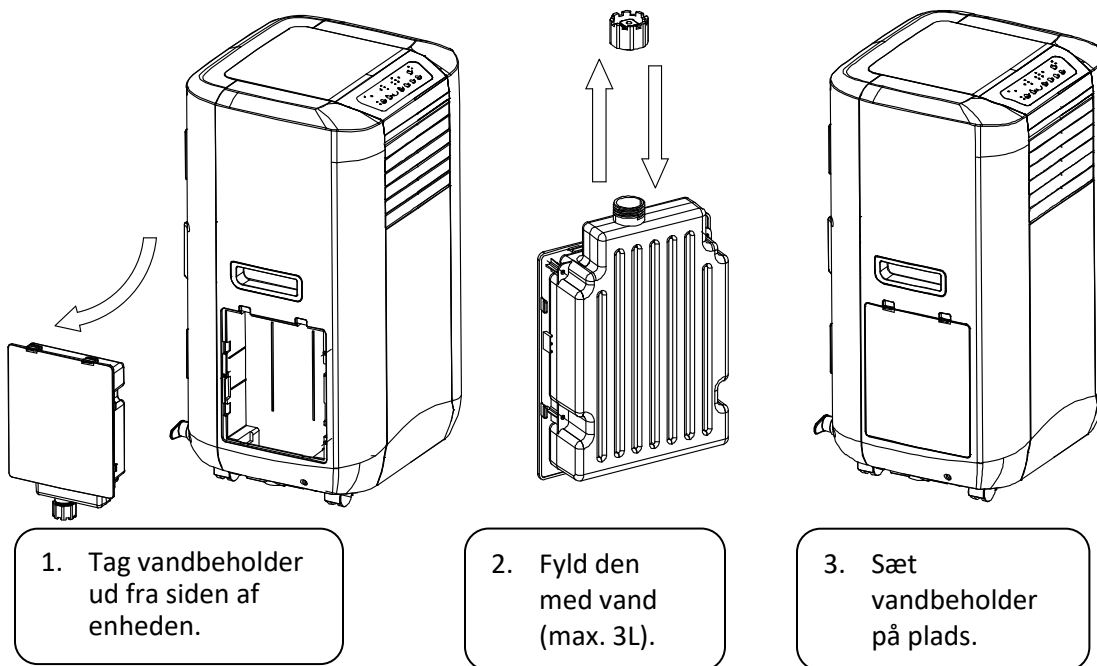
Denne fjernbetjening kræver 2 stk AAA-batterier for at fungere (batteri medfølger ikke sammen med enheden).





## EFFEKTIVITETSBOOST

Denne enhed er udstyret med "energieffektivitetsforøgende" funktion, ved at tilføje vand (3L max.) til vandporten på siden af enheden, kan energieffektiviteten øges. Princippet er: mens maskinen arbejder, bliver kondensatoren varm, hvis du tilføjer vandet i enheden efter at enheden har været i drift i mere end en time, vil vandet køle kondensatoren ned, så det bruger mindre strøm, altså spare energi.



### BEMÆRK

1. Denne effektivitetsfunktion ved at tilføje vand foreslås udført efter en times drift, og vandet bør IKKE være over 3L, ellers vil indikatoren for "vand fuld" lyse rødt, og enheden stopper med at fungere.
2. I tilfælde af at "vand fuldt"-indikatoren lyser rødt, skal du tømme vandet fra afløbspunktet på bagsiden af enheden, indtil det røde lys slukkes. Enheden burde virke igen nu.

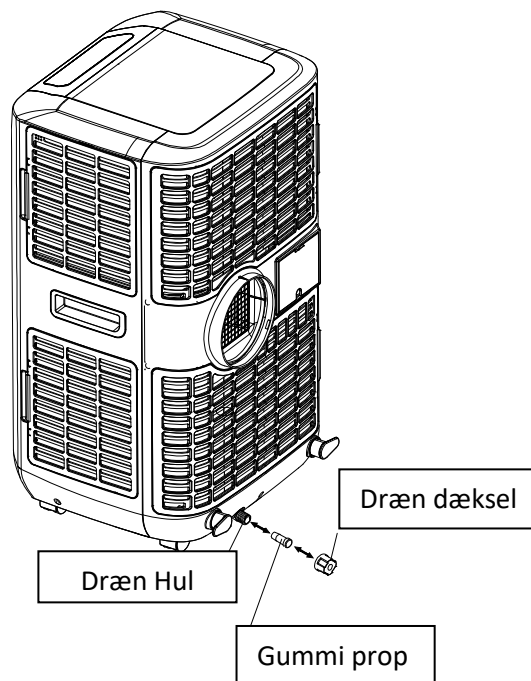
### VIGTIGT !

1. For at forlænge kompressorens levetid, efter slukning af enheden, vent venligst i 3 minutter (mindst) før genkobling.
2. Kølesystemet slukker, hvis den omgivende temperatur er lavere end den indstillede. Ventilationen bliver dog ved med at arbejde på det indstillede niveau. Hvis den omgivende temperatur stiger over det valgte niveau, vil kølingen vende tilbage til at fungere.
3. Tværtimod slukker opvarmningen, hvis den omgivende temperatur er højere end den indstillede (alligevel fortsætter ventilationen med at arbejde på det indstillede niveau). Når den omgivende temperatur falder til under det valgte niveau, vil opvarmningen starte op igen.

Denne maskine er udstyret med ANTI-FROST funktion. Mens du bruger opvarmningsfunktionen ved lav temperatur, vil opvarmningen nogle gange stoppe et stykke tid for at smelte frosten. Mens dette sker, skal du bare vente på, at varmen vender tilbage til at virke

## Dræning og tømning af tank

Når enheden kører i tilstanden Køling eller Affugtning (TØRT), opsamles den fugt, der trækkes ud af luften, i en intern tank. Hvis tanken bliver fuld, slukker kompressoren og motoren automatisk. Samtidig tændes indikatoren "Vand fuld". En alarm vil også lyde. Når tanken er fuld, udfør følgende instruktioner:

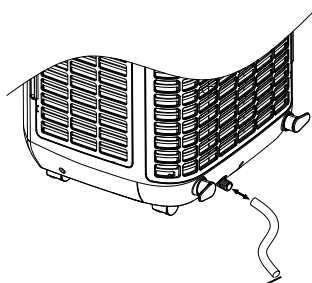


1. Sluk for klimaanlægget, og undgå at flytte det, når det er fyldt.
2. Placer en beholder (f.eks. en vandbakke) under afløbshullet.
3. Fjern afløbsdækslet og gummiproppen fra afløbshullet og lad vandet løbe ud.
4. Når beholderen er næsten fuld, skal du sætte gummiproppen i afløbshullet og tømme vandbakken.
5. Gentag indtil enheden er tømt.
6. Sæt gummiproppen på igen, og spænd afløbsdækslet godt fast.
7. Tænd for enheden - driftsindikatoren for fuld vand eller kompressor bør ikke blinke.

Hvis du foretrækker at bruge apparatet uden at skulle tømme tanken af og til, skal du gøre følgende:

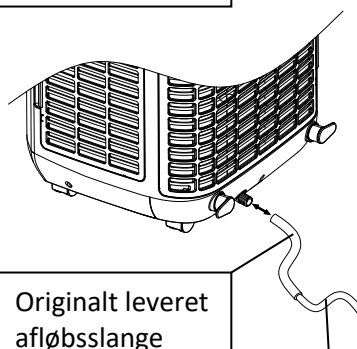
- Fjern afløbsdækslet og gummiproppen og gem dem til fremtidig brug.

- Tilslut det medfølgende afløbsrør til vandudløbet som vist, og placer den anden ende i et afløb.



Originalt leveret  
afløbsslange

- Drænslangen kan forlænges ved at tilføje et forlængerrør og bruge en passende forbindelse.



Originalt leveret  
afløbsslange

Forlænget  
afløbsslange (ydre  
diameter: 18 mm)

### **Vær opmærksom på.**

1. Afløbet skal være på et lavere niveau end afløbshullet på enheden.
2. Blinkende 'Vand fuld'-indikator vil ikke fungere i denne dræningstilstand.
3. Hvis du ønsker at forlænge vandslangen, kan du forbinde det med et andet rør (Ø: 18mm). \*Det forlængede rør leveres IKKE sammen med enheden.

### **Særlig forsigtighed for varmfunktion!**

Vær opmærksom på, når du bruger varmfunktionen:

1. Monter udluftningsslangen godt, for at udsuge den kølige luft til udendørs. (Se venligst brugsanvisningen for installationsmetode.)
2. Fastgør dræningen til at være kontinuerlig dræning (dvs. dræn vandet med vandslange).
3. Arbejdsområde for varmfunktion er 7 til 25°C (for kølefunktion er det 18 til 32°C). Ved temperaturer uden for dette område fungerer enheden muligvis ikke korrekt.

## **Vedligeholdelse**

**Træk altid stikket til klimaanlægget ud af stikkontakten før rengøring.  
Rengør enheden regelmæssigt for at maksimere effektiviteten af klimaanlægget.**

### **Rengøring af kabinettet**

Brug en blød, fugtig klud til at tørre kroppen af.

Brug aldrig aggressive kemikalier, benzin, rengøringsmidler, kemisk behandlede klude eller andre rensmidler. Alt dette kunne muligvis skade kabinettet.

### **Rengøring af filteret**

Brug en støvsuger eller bank let på filteret for at fjerne løst støv og snavs fra filterene og skyl derefter grundigt under rindende vand (ikke varmere end 40°C).

Tør grundigt før udskiftning.

Varsel! Betjen aldrig enheden uden filterene.

### **Opbevaring i slutningen af sæsonen**

- Tøm eventuelt vand i enheden, før enheden betjenes fuldstændigt på kun ventilationstilstand i et par timer, for at tørre den indvendigt grundigt.
- Rengør eller skift filteret
- Træk stikket ud og opbevar netledningen på ledningsophænget.

## Fejl Check Liste

### Klimaanlægget kører ikke

- Er klimaanlægget tilsluttet?
- Er der strømsvigt?
- Blinker "fuldt vand"-indikatoren?
- Er rumtemperaturen under den indstillede temperatur?

### Maskinen ser ud til at kører dårligt

- Er der direkte solskin? (Rul venligst gardinet ned.)
- Er for mange vinduer eller døre åbne?
- Er der for mange mennesker i lokalet?
- Er der noget i rummet, der producerer meget varme?

### Maskinen ser ikke ud til at virke.

- Er filteret støvet, forurenede?
- Er luftindtaget eller udgangen blokeret?
- Er rumtemperaturen under din valgte temperatur?

### Larmer meget

- Er maskinen placeret ujævnt for at skabe vibrationer ?
- Er gulvet under maskinen ujævnt?

### Kompressoren kører ikke.

- Er det tilfældet, er det muligt, at kompressorens overophedningsbeskyttelse er aktiveret. Vent bare på at temperaturen falder.

☆ **Kun en autoriseret fagmand må afmontere apparatet.**

☆ **Foreslå at sende enheden til professionel vedligeholdelse med jævne mellemrum.**