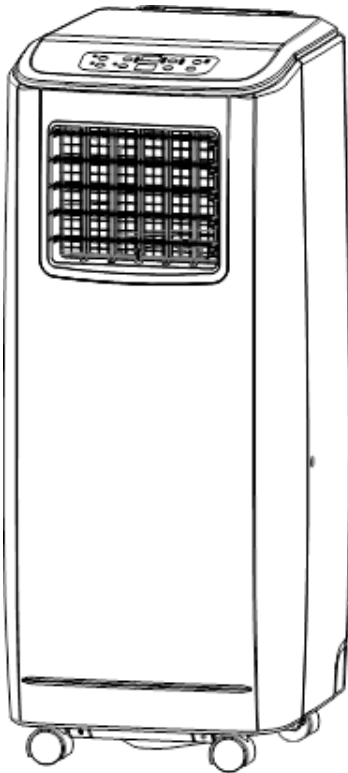

Mobil Air- Condition

Brugermanual for
PAC-9



KGK

CE

KGK A/S

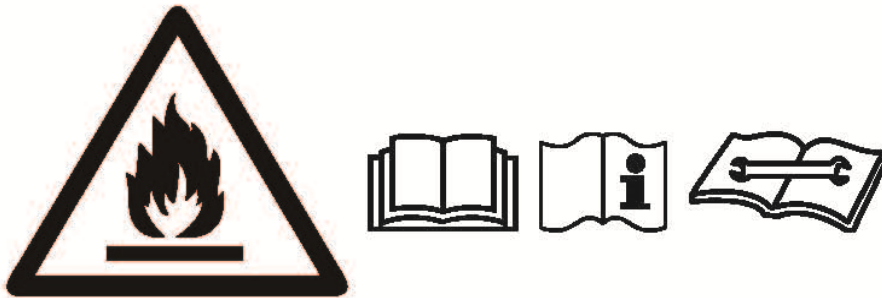
Møllevvej 9, H2 – DK-2990 Nivå, tlf 45761700 – kgk@kgk.dk - www.kgk.dk

SPECIFICATION

Model no.	PAC-9
Spænding	220-240V~, 50Hz
Køleeffekt	9000BTU/ 2.6KW
Watt /Ampere	1000W/4.3A
Affugtnings kapacitet	22 L/day
Air volume (max. hastighed)	360m ³ /h
Kompressor	rotary
Kølemiddel	R290 / 200g
Ventilator hastighed	2
Timer	1~24 hours
Anvendelses område	18 °C- 32°C
Udgang	Ø 142 x 1500 mm
Vægt	26 kg
Mål (W x D x H)	317 x 402 x 770 mm

BEMÆRKNING:

- Målebetingelse for ovenstående er ifølge EN 14511:
Afkøling - DB = 35oC, WB = 24oC;
DB = temperatur på tør pære = stuetemperatur
λWB = temperatur af våd pære = relativ luftfugtighed.
- Testbetingelser for data i vores rating label er ifølge sikkerhedsforskrifter: EN60335-2-40
- Strøm og sikring: F2AL250V eller T2AL250V
- Dataene markeret med '*' kan variere af tekniske årsager: For mere præcision henvises der til mærkningslisten placeret bag på enheden



Disse symboler på din enhed betyder:

Dette apparat er fyldt med propangas R290. Følg strengt producentens anvisninger vedrørende brug og reparationer!

Læs hele brugsanvisningen omhyggeligt, inden du bruger maskinen.

Undlad at installere, betjene eller opbevare enheden i et rum mindre end 9m².

Generelle advarsler

KUN TIL INDE BRUG.

Brug ikke i skab, skabet, både, campingvogne eller lignende steder.

Brug ikke enheden i svømmebassiner, vaskerum eller lignende våde områder.

Lad apparatet stå i 12 timer før tilslutning, efter transport eller når den er blevet tiltet (f.eks. Under rengøring).

Brug kun enheden i opretstående stilling på en plan overflade (selv under transport!) Og mindst 50 cm fra andre objekter.

Brug ikke enheden i et eksplosionsfarligt miljø, der indeholder brændbare væsker, gasser eller støv.

Brug ikke apparatet i nærheden af brandfarlige eller eksplosive stoffer eller brændstoffer. Brug aldrig maling, rengøringspray, eller lignende i nærheden af enheden; dette kan deformere plasten eller forårsage farlige situationer.

Sørg for, at der er mindst 50 cm mellem apparatets sider og eventuelle brændbare varmeelementer.

Anbring ikke genstande på enheden eller begræns luftindtaget / -stikket.

Undgå en stænk fra apparatet.

Overvåg nøje børn og kæledyr, når enheden er i brug.

Dette apparat kan bruges af børn fra 8 år og derover og personer med nedsat fysisk, sensorisk eller mental kapacitet eller manglende erfaring og viden, hvis de har fået vejledning eller instruktion om brug af apparatet på en sikker måde og forstår farer involveret.

Børn skal ikke lege med apparat.

Rengøring og vedligeholdelse af brugeren må ikke foretages af børn uden tilsyn.

Sluk for og tag stikket ud af stikkontakten, når den ikke er i brug.

Forlad aldrig en fungerende enhed uden tilsyn.

Træk ikke enheden sammen med ledningen.

Sørg for, at stikket og stikket forbliver synligt og tilgængeligt hele tiden.

Brug ikke forlængerledninger.

Gør aldrig i for at hente enheden, hvis den er faldet i vand. I så fald træk straks stikket ud og kontroller enheden, inden du bruger den igen.

Hvis forsyningsnettet er skadet, skal det udskiftes af en elektriker eller tilsvarende kvalificeret person for at undgå fare.

Apparatet skal installeres i overensstemmelse med de nationale ledningsforskrifter.

Overskrid ikke den anbefalede rum størrelse for maks. effektivitet.

Luk dørene og vinduerne.

Hold gardiner eller persienner lukket i løbet af de mest solrige timer på dagen.

Hold filtre rene.

Når rummet har nået de ønskede forhold, skal du reducere indstillingen for temperatur og ventilation.

Tænd ikke apparatet, hvis du har fundet skade på apparatet, ledningen eller stikket, hvis apparatet er i funktionssvigt, eller hvis der er tegn på anden defekt. Returner hele produktet til sælgeren eller til en autoriseret elektriker til inspektion og / eller reparation. Spørg altid om originale dele. Apparatet (inkl. Ledning og stik) må kun åbnes og / eller repareres af autoriserede og kvalificerede personer.

MASKINEN SKAL KUN ANVENDES KUN TIL DET FORESKRIFTE FORMÅL.

BRUGEREN / OPERATOREN, ER IKKE PRODUKTØREN ANSVARLIG FOR NOGEN SKADE ELLER SKADER AF ENHVER ART, SOM OPFØRES SOM RESULTAT AF DETTE.

Sikkerhed til kølemiddel R290:

Læs disse advarsler omhyggeligt.

Dette apparat indeholder kølemidlet R290. R290 er et kølemiddel, der overholder de relevante europæiske direktiver. Aldrig perforere kølekredsløbet. R290 er brandfarlig (GWP3)!

Brug ikke midler til at fremskynde afrimningsprocessen eller rengøre andre end dem, der anbefales af fabrikanten.

Apparatet skal opbevares i et rum uden kontinuerlig drift af antændelseskilder (for eksempel: åben ild, et gasapparat eller en elektrisk elvarmer).

Undgå at gennembore eller forbrænde nogen af komponenterne i enhedens kølekreds.

Apparatet skal installeres, betjenes og opbevares i et rum med et areal på over 9m².

Vær opmærksom på, at kølemidlet ikke indeholder lugt, hvilket betyder at du ikke kan lugte lækager.

Overholdelse af nationale gasforskrifter skal overholdes.

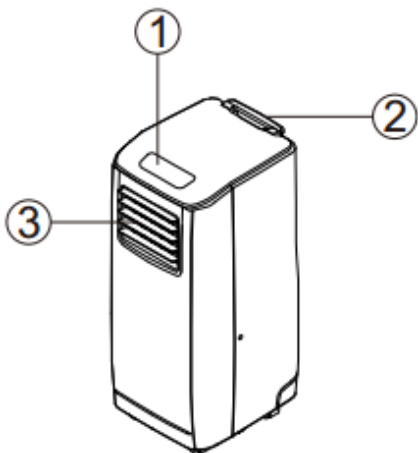
Hold ventilationsåbninger fri for forhindring.

En advarsel om, at apparatet skal opbevares i et godt ventileret område, hvor rummets størrelse svarer til rumområdet som angivet for driften.

Enhver person, der er involveret i at arbejde på eller bryde ind i kølekredsløb, bør have et gyldigt certifikat fra en industriel akkrediteret vurderingsmyndighed, som tillader deres kompetence til at håndtere kølemidler sikkert i overensstemmelse med en industriel anerkendt vurderingsspecifikation.

Vedligeholdelse og reparation må kun udføres af fagligt personale!

Front



1. Kontrol panel
2. Bære håndtag
3. Luft udtag

Bagside

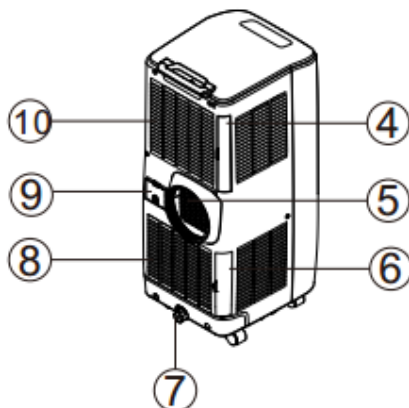


FIG.1

FIG.2

4. Luft filter
5. Udluftning
6. Luft filter
7. Vand stop / aftabning
8. Luft indtag
9. Opbevaringsrum til ledning
10. Luft indtag

Tilbehør

11. Afløbsslange
12. Adapter - til indsættelse over slangen og ind i vinduesafstandsstykke (eller ind i hul i væggen / vinduet).
13. Cover til adaptor
14. Slide 1 – til at fylde det åbne vindues rum
15. Slide 2 - til at fylde det åbne vindues rum
16. Slide 3 – cover med hul til afgangsslange
17. Afløbsrør for kontinuerlig drift
18. Aktivt carbon filter
19. Fjernbetjening

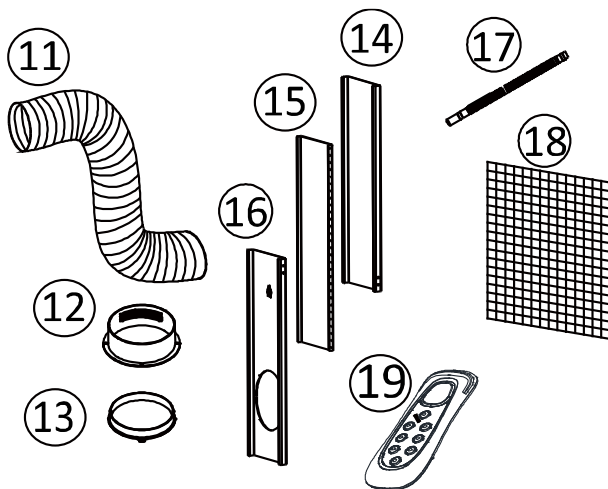


FIG.3

Installation af afgangsslange

Enheden er et bærbart klimaanlæg der kan flyttes fra rum til rum.

1. Brug af det forlængelige slide

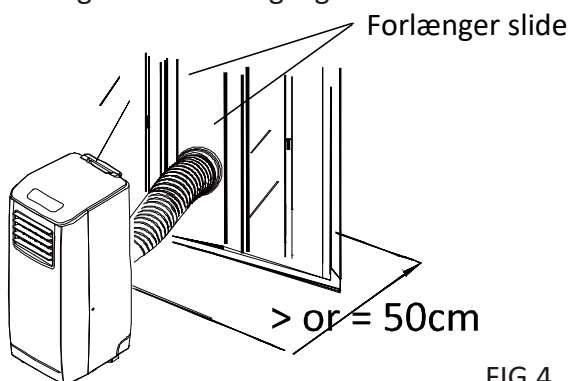


FIG.4

Tilslut vindues spaceren til vinduesgabets og juster længden som du har brug for. Placer udstødningsslangen ud gennem vinduet og sørg for at afstanden holdes sikker. Denne teknik kan også bruges til vinduesrammer.

Bemærk: Pas på og husk at opretholde beskyttelse mod ubudne personer

2. Brug af adaptor

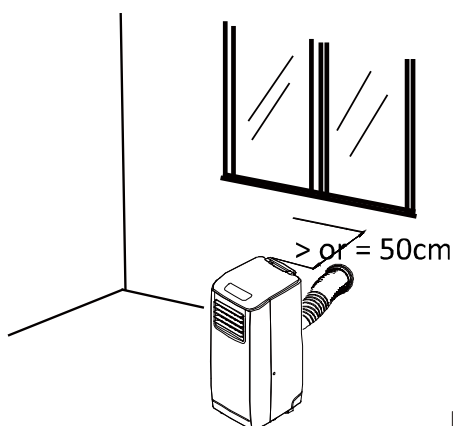


FIG.5

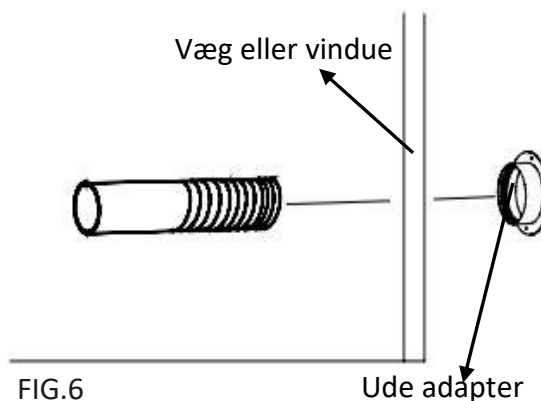


FIG.6

- Skær et 152mm diameter hul i væggen eller vinduet.
- Før udstødningsslangen gennem vinduet eller væggen, og fastgør den gevindskårne adaptor udefra som vist.
- Når du ikke bruger den, skal du sætte hullet i med det medfølgende låg

Montering af udluftsslagen

- Brug kun den medfølgende slange og clipsens udstødningslange til bagsiden af klimaanlægget

- Undgå vridninger og bøjninger i udstødningsslangen, da dette vil medføre, at udtømt fugtig luft opbygges, hvilket får enheden til at overophedes og lukkes ned. Fig. 7 og 8 viser korrekt position

- Slangen kan forlænges fra 300 mm til 1500 mm, men for maksimal effektivitet anvendes den korteste længde muligt.

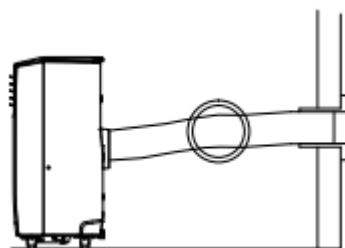


FIG.7

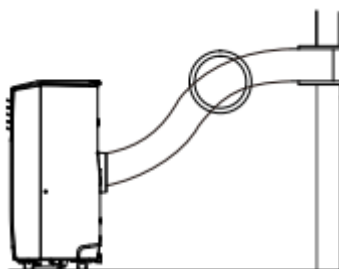


FIG.8

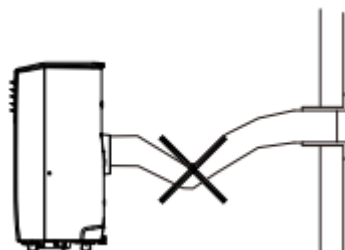


FIG.9

ADVARSEL!

Udstødningsrørets længde er specielt designet i henhold til specifikationen af dette produkt.

Udskift ikke eller forlæng det med din egen private slange som det kunne forårsage en fejlfunktion.

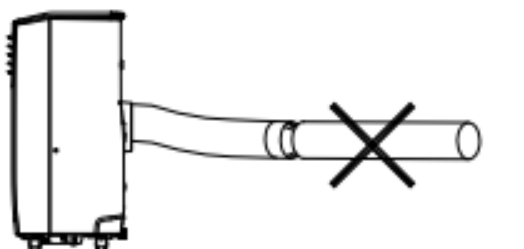


FIG.10

Installation af carbon filter

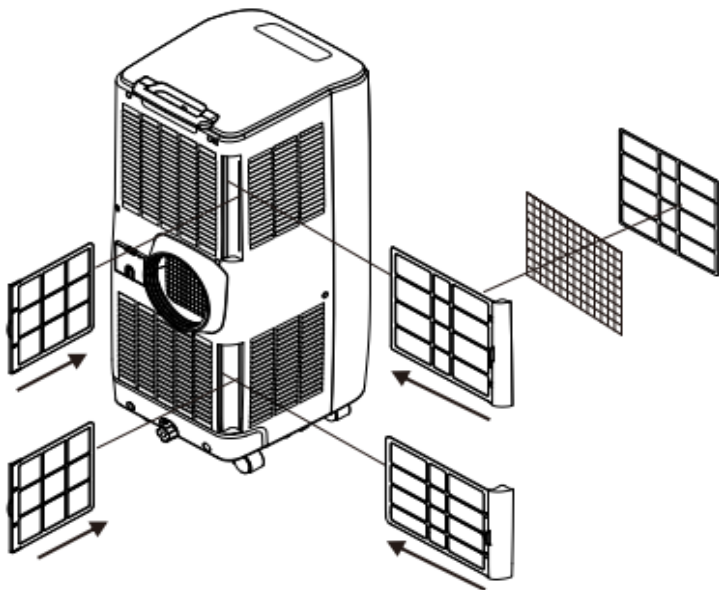


FIG.11

1. Fjern filteret fra aenheden.
2. Fjern det aktive carbon filter fra plastik posen.
3. Insæt det aktive carbon filter på bagsiden af enheden
4. Gen indsæt filter rammen på enheden.

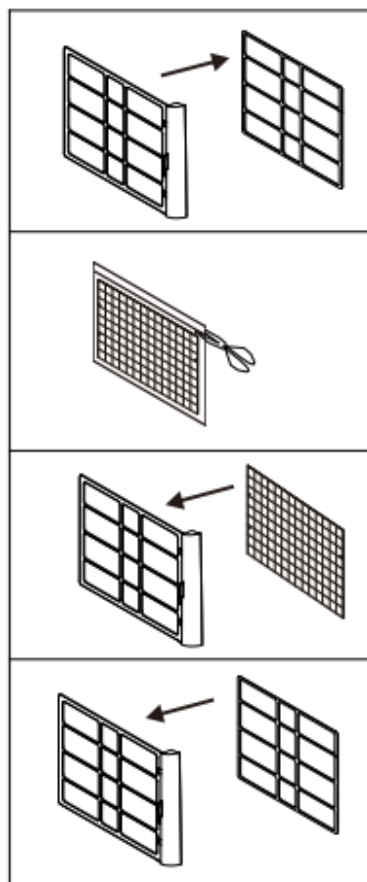


FIG.12

Kontrol panel

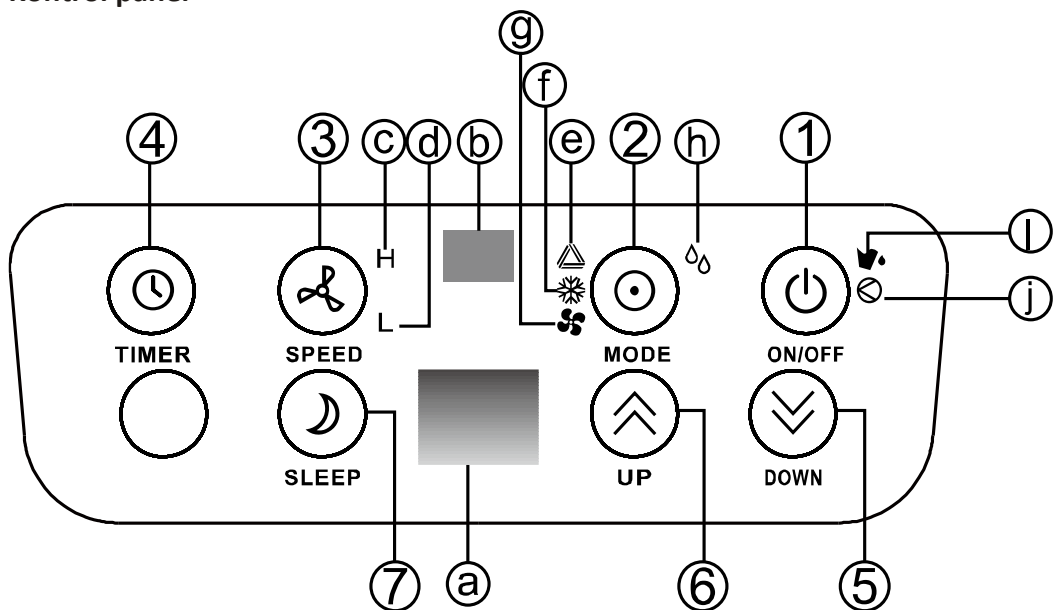


FIG.13

- | | |
|------------------------------|---------------------------------------|
| 1. ON/OFF (power) knap | a. Display |
| 2. Mode (function) valg knap | b. Receiver for fjernbetjening |
| 3. Speed (ventilation) knap | c. High ventilations indicator |
| 4. "Timer" knap | d. Low ventilations indicator |
| 5. 'Temperatur ned' knap | e. Automatic mode indicator |
| 6. 'Temperatur op' knap | f. Cooling mode indicator |
| 7. "Sleep" knap | g. Fan mode indicator |
| | h. DEHUMIDIFY(DRY) mode indicator |
| | i. "Full Water" indicator |
| | j. Indicator for compressor operation |

Tænd / sluk

1. Tryk på tænd / sluk-knappen, enheden starter i AUTO (automatisk) tilstand.

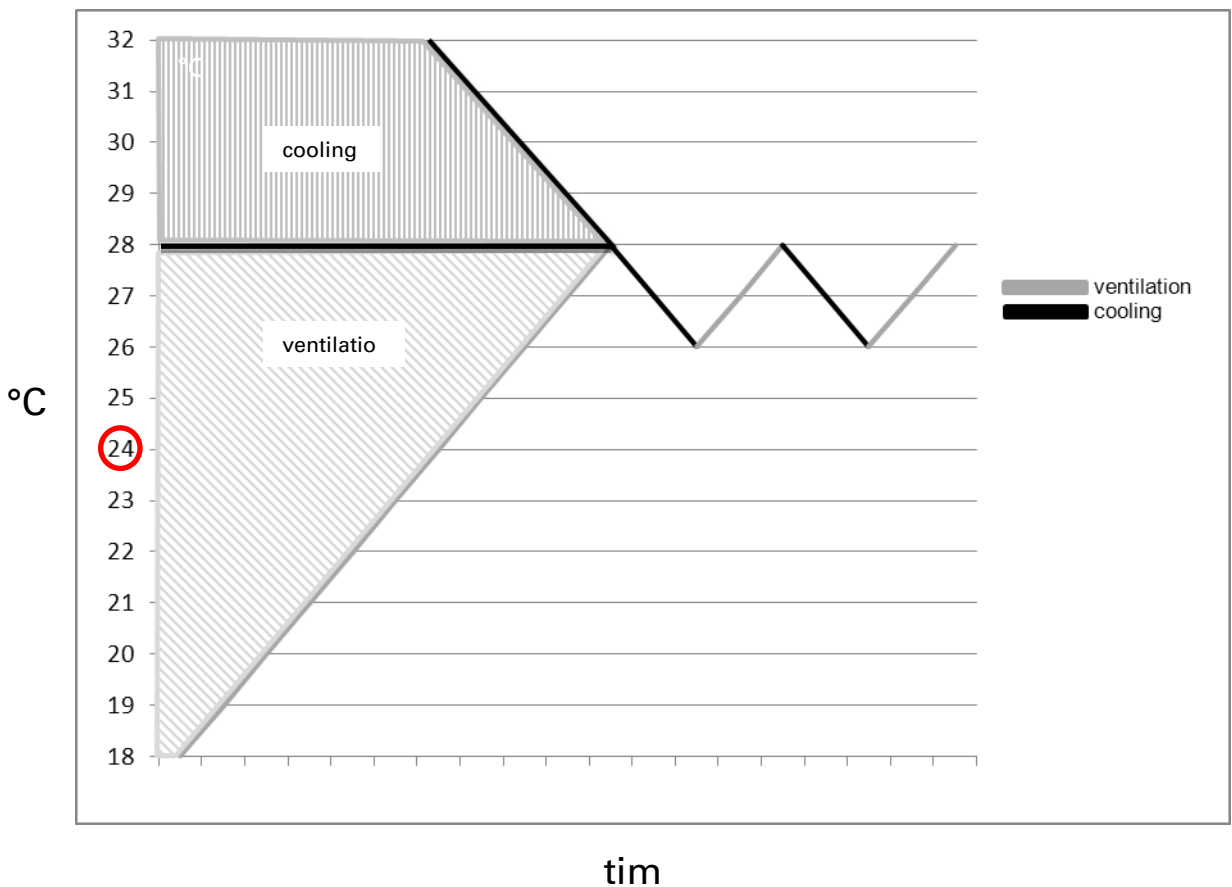
Automatisk tilstand: I automatisk tilstand kan aggregatet afkøle eller ventilere afhængigt af omgivelsestemperatur og indstillingspunktjustering. Enheden er forudindstillet som følger: Hvis omgivelsestemperaturen er over 23 ° C, er apparatet i automatisk kølemodus og kører i overensstemmelse med indstillingspunktet (Standardindstilling 24 ° C). Under denne funktion lyser indikatorerne (LED) for AUTO & COOLING MODE i grønt.

Hvis omgivelsestemperaturen er mindre end eller lig med (\leq) 23 ° C, er apparatet i automatisk ventilationsfunktion. Indikatorerne (LED) for AUTO & FAN MODE lyser grønt.

Bemærkning: Ved standard setpunkt 24 ° C, begynder apparatet at afkøle ved 28 ° C (Setpunkt + 4 ° C), når det køler ned til 26 ° C (setpunkt + 2 ° C), så skifter det tilbage til ventilationen .

2. Displayvinduet viser også den omgivende rumtemperatur fra 0oC til 50oC.

3. For at slukke for apparatet, tryk på ON / OFF knappen igen.



Indstillingstilstand / -funktion

Tryk på MODE knappen for at vælge den ønskede arbejdstilstand: automatisk, køling, ventilator eller affugtning. Indikatoren for din valgte tilstand tændes.

Indstilling af temperatur

1. Tryk på knappen 'Temperatur op' eller 'Temperatur ned' for at regulere den ønskede temperatur.
2. Displayvinduet viser den temperatur, du indstiller, når du trykker på 'Temperatur op' eller 'Temperatur ned' -knappen. Ellers vil det altid vise omgivelsestemperaturen.

Indstilling af ventilationshastighed

1. Tryk på SPEED-knappen for at vælge den ønskede ventilationshastighed, høj eller lav. Indikatoren for høj eller lav ventilation tændes samtidig.
2. Hvis enheden er i AUTO-tilstand, vælges ventilationshastigheden automatisk i overensstemmelse med omgivelsestemperaturen (de tilhørende indikatorer lyser), på dette tidspunkt er hastighedsomskifteren ugyldig.

Indstilling af timer

1. Tryk på TIMER-knappen for at indstille de ønskede driftstimer (1 til 24 timer, timerindikatoren lyser). Når den indstillede tid er nået, slukker maskinen automatisk. Displayvinduet viser den eller de timer, du har indstillet, når du trykker på TIMER-knappen. Hvis timer-knappen ikke trykkes, arbejder enheden kontinuerligt.
2. Ved at trykke på timeren, men uden at tænde de øvrige funktioner, kan du forudindstille tidspunktet for maskinen til at fungere. Hvis du for eksempel trykker på timeren til '2', virker enheden automatisk efter 2

Sleep funktion

1. I kølemodus, ved at trykke på SLEEP-knappen, vil indstillet temperatur stige 1oC (2 oF) i 1. time, yderligere 1 oC (2 oF) i den anden time og derefter holde ved denne temperatur.
2. I dvaletilstand holder ventilationen ved lav hastighed. Tryk på SLEEP-knappen igen, indstillingstemperaturen og ventilationshastigheden vender tilbage til den forvalgte.
3. Enheden lukker automatisk, når SLEEP-funktionen kører i 12 timer.
4. Vær opmærksom på, at sovfunktionen ikke er tilgængelig, mens maskinen arbejder i AUTO, FAN (ventilation) eller DEHUMIDIFICATION mode.
5. Når maskinen er i dvaletilstand, vil blæserhastigheden dreje til lav

Affugtning (DRY) mode

I affugtningstilstanden (DRY) kan temperaturen ikke justeres, ventilationen vil reparere ved lav hastighed. Når enheden arbejder i Dehumidify (DRY) mode, samles luftfugtighed ud i luften i en intern tank. Hvis tanken når op, udkæres kompressoren og motoren automatisk. Samtidig lyser indikatoren "Water Full". En alarm lyder også. Når tanken er fuld, skal du dræne vandet som vist på siden vedrørende "DRAINAGE". Du må også bruge enheden uden at skulle tømme tanken så ofte ved at bruge "kontinuerlig dræning", se også side

Self-diagnose

Denne maskine er udstyret med selvdiagnosefunktion. Hvis der er noget galt i maskinen, viser displayet ordet "E1" eller "E2". På dette tidspunkt skal du ringe til dit servicecenter.



FIG. 14

Alle ovennævnte funktioner kan også udføres med den medfølgende fjernbetjening.

Denne fjernbetjening kræver, at 2 stk. AAA-batterier skal fungere.

VARSEL !

1. For at forlænge kompressorens levetid, efter afbrydelse af enheden, vent venligst i 3 minutter (mindst), inden du tænder om igen.
2. Kølesystemet slukker, hvis omgivelsestemperaturen er lavere end den indstillede. Ventilationen fortsætter imidlertid med at arbejde på det indstillede niveau. Hvis omgivelsestemperaturen stiger over det valgte niveau, vil kølingen komme tilbage til arbejde.

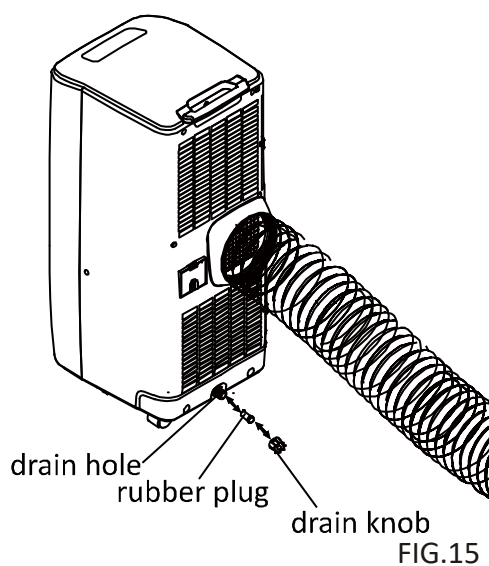
DRÆNING

Under køleprocessen udvindes noget vand fra luften til enheden.

Hvis reservoiret er fyldt, stopper både kompressoren og motoren, og enhederne vil buzzere (du kan trykke på en hvilken som helst knap for at stoppe buzz). W.F. indikatoren blinker for at vise dig.

For at gøre kølearbejdet igen, skal du tømme vandet på en af følgende måder:

1. Sluk for klimaanlægget og undgå at flytte det, når det er fuldt.
2. Placer en beholder (f.eks. En vandbakke) under afløbshullet.
3. Fjern aftapningsknappen og gummiproppen fra afløbshullet, og lad vandet strømme ud.
4. Når beholderen er næsten fuld, skal du udskifte gummiproppen i afløbshullet og tømme vandbakken.
5. Gentag, indtil enheden tømmes.
6. Udskift gummiproppen og stram aftapningsknappen fast.
7. Tænd for enheden - indikatoren for fuld vand eller kompressor skal ikke blinke.



Hvis du ønsker at betjene enheden uden at skulle tømme vandtanken, bedes du venligst:

- Fjern aftapningsknappen og gummiproppen og hold den til senere brug.
- Tilslut det udløbsrør, der leveres til vandudløbet som vist, og find den anden ende i afløb.

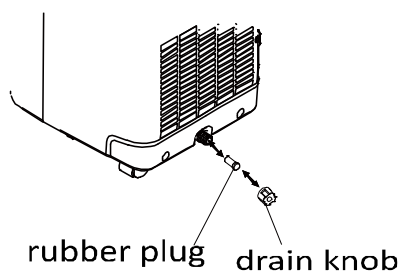


FIG.16

- Afløbsrøret kan forlænges ved at tilsætte et forlængerør og anvende et passende stik.

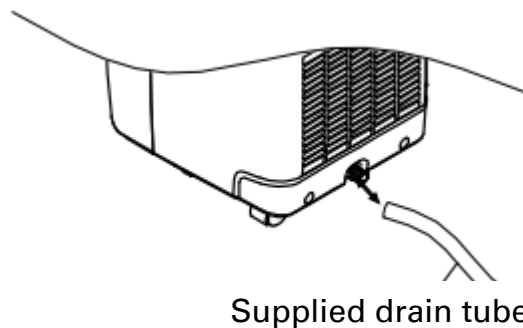


FIG.17

Bemærk venligst

1. Afløbet skal være ved eller under udgangsniveauet.
2. Blinkende indikator "fuld vand" fungerer ikke i denne dræningstilstand.
3. Hvis du vil udvide vandrøret, kan du tilslutte det med et andet rør (OD: 18mm)

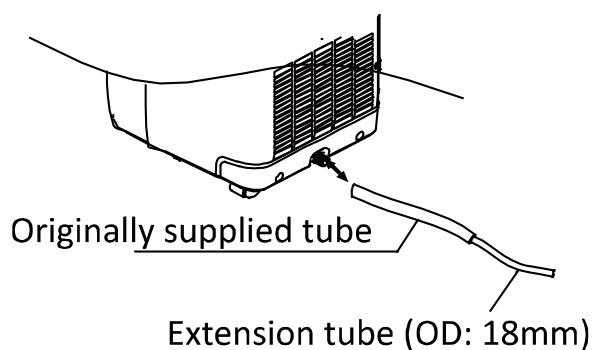


FIG.18

Tag altid stikket ud af stikkontakten før rengøring.

For at maksimere effektiviteten af klimaanlægget skal du regelmæssigt rengøre det.

Rengøring af huset

Brug en blød, fugtig klud til at tørre kroppen ren.

Brug aldrig aggressive kemikalier, benzin, rengøringsmidler, kemisk behandlede klud eller andre rengøringsløsninger. Disse alle kunne muligvis skade kabinettet.

Rengøring af filteret

Brug en støvsuger eller tryk let på filteret for at fjerne løst støv og snavs fra filtrene og skyl derefter grundigt under rindende vand (ikke varmere end 40°C).

Tør grundigt inden udskiftning.

Varsel! Brug aldrig apparatet uden filtrene.

Slutningen af sæsonen opbevaring

- Dræn eventuelt vand i enheden, før du betjener aggregatet kun i ventilationsmodus i nogle få timer for at tørre indersiden grundigt.
- Rengør eller udskift filter.
- Tag stikket ud af stikkontakten.
- **Udskift i den originale karton eller dækslet til opbevaring.**

FEJL CHEK LISTE

Klimaanlægget kører ikke:

- Er klimaanlægget tilsluttet?
- Er der strømsvigt?
- Blinker indikatoren comp / 'full water'?
- Er rumtemperaturen under den indstillede temperatur?

Maskinen ser ud til at gøre lidt:

- Er der direkte solskin? (Venligst læg ned gardinet.)
- Er der for mange vinduer eller døre åbne?
- Er der for mange mennesker i rummet?
- Er der noget i rummet der producerer meget varme?

Maskinen synes ikke at gøre noget:

- Er filteret støvet, forurenede?
- Er luftindtaget eller -udgangen blokeret?
- Er rumtemperaturen under din valgte temperatur?

For støjende:

- Er maskinen placeret ujævnt for at skabe vibration?
- Er gulvet under maskinen ujævnt?

Kompressoren kører ikke.

- Det er muligt, at kompressorens overophedning er tændt. Vent bare på, at temperaturen falder.

☆ **Prøv aldrig at reparere eller demontere enheden selv**