

B 400

DA

BETJENINGSVEJLEDNING
LUFTBEFUGTER



Indholdsfortegnelse

Henvisninger vedrørende betjeningsvejledningen	1
Sikkerhed	1
Oplysninger om enheden	3
Transport og opbevaring	4
Montering og installation	5
Betjening	7
Tilbehør, som kan bestilles	8
Fejl og driftsforstyrrelser	8
Vedligeholdelse	10
Teknisk bilag	16
Bortskaffelse	16

Henvisninger vedrørende betjeningsvejledningen

Symboler



Advarsel mod elektrisk spænding

Dette symbol henviser til en fare for personers liv og sundhed på grund af elektrisk spænding.



Advarsel

Signalordet betegner en fare med middelsvær risikograd, som, hvis den ikke forhindres, kan føre til døden eller alvorlige kvæstelser.



Forsigtig

Signalordet betegner en fare med lav risikograd, som, hvis den ikke forhindres, kan føre til ringe eller moderate kvæstelser.

Bemærk

Signalordet henviser til vigtige oplysninger (f.eks. skader på materialer), men ikke til farer.



Info

Anvisninger med dette symbol hjælper dig til at udføre dine opgaver hurtigt og sikkert.



Følg brugervejledningen

Anvisninger med dette symbol henviser til, at betjeningsvejledningen skal overholdes.

Den aktuelle version af betjeningsvejledningen og EU-overensstemmelseserklæringen kan hentes under følgende link:



B 400



<https://hub.trotec.com/?id=42098>

Sikkerhed

Læs denne vejledning omhyggeligt igennem før ibrugtagning / anvendelse af enheden, og opbevar altid vejledningen i umiddelbar nærhed af opstillingsstedet eller på enheden!



Advarsel

Læs alle sikkerhedsadvarsler og anvisninger.

Manglende overholdelse af advarsler og anvisninger kan resultere i elektrisk stød, brand og / eller alvorlige personskader.

Gem alle sikkerhedsadvarsler og anvisninger til fremtidig brug.

Apparatet kan anvendes af børn over 8 år og personer med reducerede fysiske, sensoriske eller mentale evner eller manglende erfaring og/eller viden, hvis de er under opsyn eller er blevet instrueret i brugen og har forstået farerne, som er forbundet hermed.

Børn må ikke leget med værktøjet. Rengøring og brugervedligeholdelse må ikke udføres af børn, der ikke er under opsyn.

- Anvend ikke enheden i eksplosionsfarlige rum.
- Anvend ikke enheden i en aggressiv atmosfære.
- Opstil enheden oprejst og stabilt.
- Udsæt ikke apparatet for direkte vandstråler.
- Apparatet må kun fyldes med frisk drikkevand.
- Stik aldrig genstande eller lemmer ind i apparatet.
- Dæk ikke enheden til, og transportér den ikke under brug.
- Sæt dig ikke på enheden.
- Enheden er ikke legetøj. Hold børn og dyr på afstand. Anvend kun apparatet under opsyn.
- Sørg for, at alle el-ledninger, der befinder sig uden for enheden, er beskyttet mod beskadigelser (f.eks. fra dyr). Brug aldrig enheden, hvis der er skader på elledninger eller på stikkontakten!
- Strømtilslutningen skal være i overensstemmelse med angivelserne i kapitlet Tekniske data.
- Sæt strømstikket i en stikkontakt, der er korrekt sikret.

- Kontrollér, om apparatet er slukket og om alle monterings- og opstillingsanvisninger er overholdt, før du sætter netkablet i en korrekt jordforbundet stikkontakt.
- Tag hensyn til enhedens tilslutningseffekt, ledningslængden og anvendelsesformålet, når du vælger forlængerledning til netkablet. Rul forlængerledningen helt ud. Undgå elektrisk overbelastning.
- Ledningen til apparatet skal altid trækkes ud af strømstikket (tag fat omkring netstikket), inden påbegyndelse af vedligeholdelse, pleje og reparationer på apparatet.
- Sluk for apparatet, og tag netkablet ud af el-stikkontakten, når du ikke skal bruge apparatet.
- Anvend aldrig apparatet, hvis der konstateres skader på el-stikket eller el-ledningerne.
Hvis ledningen til apparatets nettilslutning bliver beskadiget, skal den udskiftes hos producenten eller dennes serviceafdeling eller af en lignende kvalificeret person for at undgå skader.
Defekte el-ledninger udgør en alvorlig fare for sundheden!
- Overhold ved opstilling af apparatet minimumsafstandene til vægge og genstande såvel som opbevarings- og driftsbetingelserne, som beskrevet i kapitlet tekniske data.
- Sørg for, at luftindgange og luftudgange er fri.
- Sørg for, at ind sugningssiden altid er fri for snavs og løse genstande.
- Anvend ikke apparatet med tom vandbeholder.
- Sluk for apparatet og træk netkablet ud af stikkontakten ved at tage fat i stikket, inden du fylder vandbeholderen op.
- Transportér kun apparatet oprejst og med tomt vandbeholder.
- Før opbevaring eller transport skal vandbeholderen tømmes. Vandet må ikke drikkes. Sundhedsfare!

Tilsigtet brug

Brug kun apparatet som mobil luftbefugter til befugtning og filtrering af rumluft, og overhold de tekniske data.

Til tilsigtet brug hører befugtning af rumluften i:

- Museer
- Boliger
- Lagre og arkiver
- Biblioteker
- Telefoncentraler og computerrum

Utilsigtet brug

- Opstil ikke apparatet på våde eller oversvømmede underlag.
- Læg ikke genstande, som f.eks. tøj, på enheden.
- Anvend ikke apparatet udendørs.
- Konstruktionsmæssige ændringer samt til- eller ombygninger på instrumentet uden tilladelse fra producenten er forbudt.
- Anden brug eller betjening end beskrevet i denne betjeningsvejledning er ikke tilladt. Ved manglende overholdelse af instruktionerne bortfalder garantien og ethvert garantikrav.

Personalets kvalifikationer

Personer, der anvender dette apparat, skal:

- Være sig de farer bevidst, der opstår ved arbejde med el-apparater i fugtige miljøer.
- Have læst og forstået betjeningsvejledningen, især kapitlet Sikkerhed.

Resterende farer



Advarsel mod elektrisk spænding

Arbejde på elektriske komponenter må kun udføres af en autoriseret elektriker!



Advarsel mod elektrisk spænding

Tag stikket ud af stikkontakten før alt arbejde på enheden!

Hold altid fat omkring stikket, når du tager ledningen ud af stikkontakten.



Advarsel

Der kan udgå farer fra denne varmekanon, hvis den anvendes fagligt ukorrekt eller utilsigtet af personer, der ikke er blevet instrueret i brugen! Overhold personalekvalifikationerne!



Advarsel

Instrumentet er ikke legetøj og skal opbevares utilgængeligt for børn!

**Advarsel**

Fare for kvælning!

Lad ikke emballagematerialet ligge og flyde. Det kan blive et farligt legetøj for børn.

**Forsigtig**

Hvis apparatet bliver væltet, vil der løbe vand ud fra den nederste del.

Adskil apparatet fra elnettet for at forebygge, at apparatet bliver beskadiget, fordi pumpen løber tør.

Bemærk

Anvend ikke apparatet uden isatte fordampningsmåtter.

Uden fordampningsmåtterne bliver apparatets indre stærkt tilsmudset, derved kan ydeevnen blive reduceret og apparatet blive beskadiget.

Forholdsregler i nødstilfælde

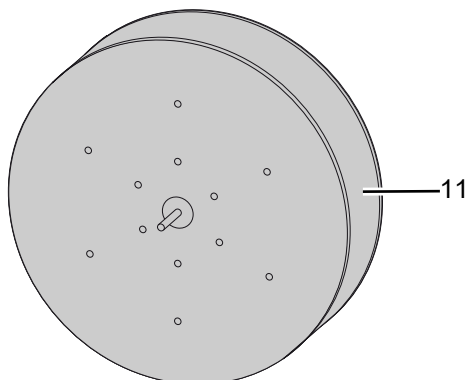
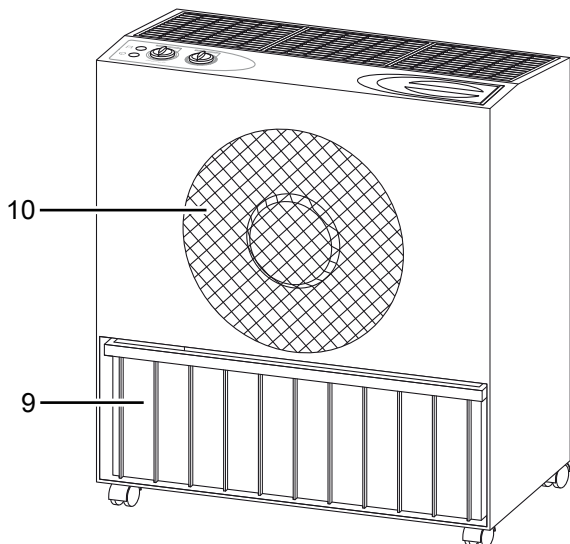
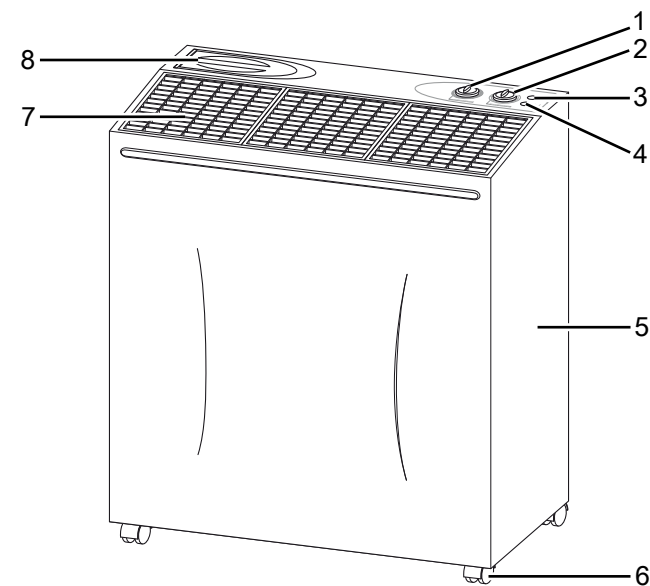
1. Sluk for apparatet.
2. Afbryd enhedens forbindelse til nettilslutningen. Hold altid fat omkring stikket, når du tager tilslutningsledningen ud af stikkontakten.
3. Tilslut ikke en defekt enhed til el-nettet igen.

Oplysninger om enheden**Beskrivelse af enheden**

Ved hjælp af luftbefugteren B 400 kan luftfugtigheden i indendørs lokaler reguleres til den for kunst- og indretningsobjekter eller el-apparater optimale værdi. Det gøres ved at fylde vandbeholderen (9) med vand via vandpåfyldningstragten (8). Fordampningsmåtter (11) inde i apparatet rengør luften, filtrerer vandet og understøtter fordampningen af fugten. Ved hjælp af drejeregulatoren HYGROSTAT (1) indstiller man den ønskede luftfugtighed. Rotationen på fordampningsmåtterne (11) og på ventilatoren ved luftindgangen (10) tændes og slukkes automatisk af drejeregulatoren HYGROSTAT (1). Luftfugtigheden i lokalet holdes på den måde på det krævede niveau. Komfortzonen nås afhængig af rumtemperaturen og luftfugtighedsniveauet. Jo højere rumtemperaturen er, desto stærkere skal luftbefugtningen være.

Ventilatoren (10) ved luftindgangen kan ved hjælp af drejeknappen FAN SPEED (2) køre på to hastighedstrin. På det højeste hastighedstrin nås den ønskede luftfugtighed hurtigere. Synker vandstanden i vandbeholderen (9) til under 2 cm, kobler svømmeren i vandbeholderen apparatet ud, og vandbeholderens røde kontrollampe (4) begynder at lyse.

Billede af apparatet



Nr.	Betegnelse
1	Drejeregulator HYGROSTAT
2	Drejeknappen "FAN SPEED"
3	Driftskontrollampe
4	Vandbeholder-kontrollampe:
5	Hus
6	Transporthjul
7	På luftudgangen meder overgitre
8	Vandpåfyldningstragt
9	Vandbeholder
10	Luftindgang
11	Tromle med fordampningsmætter

Transport og opbevaring

Bemærk

Hvis du opbevarer eller transporterer apparatet på ukorrekt vis, kan apparatet blive beskadiget. Overhold instruktionerne for transport og opbevaring af værktøjet.

Transport

Enheden er udstyret med transporthjul, således at den er lettere at transportere.

Vær opmærksom på følgende henvisninger, **før** apparatet transporteres:

- Sluk for apparatet.
- Hold altid fat omkring stikket, når du tager ledningen ud af stikkontakten.
- Tøm vandbeholderen.
- Træk ikke i el-ledningen.
- Rul kun apparatet på jævne og glatte overflader.

Vær opmærksom på følgende anvisninger **efter** hver transport:

- Stil apparatet oprejst efter transporten.

Opbevaring

Vær opmærksom på følgende henvisninger, **før** opbevaring:

- Tøm vandbeholderen.
- Tør alle apparatets dele med en klud.
- Rengør instrumentet, som beskrevet i kapitlet Vedligeholdelse.

Når apparatet ikke bruges, skal det opbevares på følgende måde:

- Tørt og beskyttet mod frost og varme
- I opret position på et sted, der er beskyttet mod støv og direkte sollys
- Om nødvendigt beskyttet mod indtrængende støv med en afdækning
- Stil ikke andre apparater eller genstande på apparatet, da det vil kunne blive beskadiget

Montering og installation

Medfølger ved levering

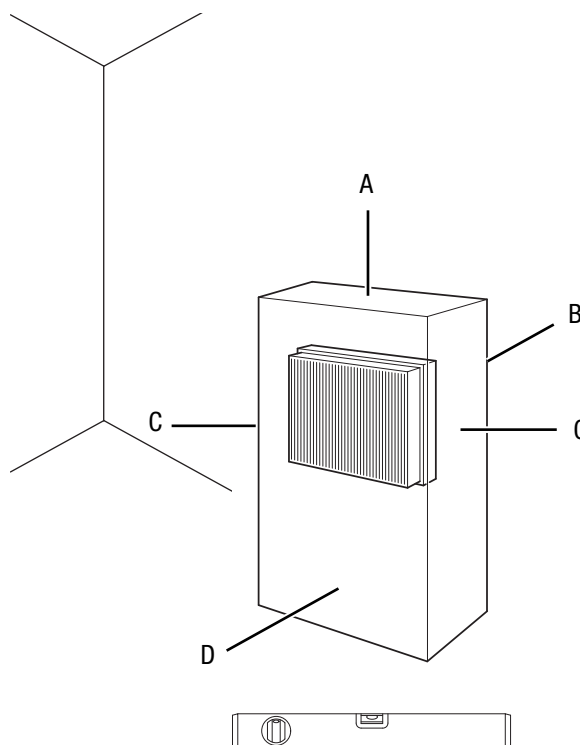
- 1 x apparat
- 3 x overgitter
- 1 x tromle med fordampningsmåtter
- 1 x vandbeholder
- 2 x afstandsholder
- 1 x betjeningsvejledning

Udpakning af apparatet

1. Åbn kassen og tag apparatet ud.
2. Fjern emballagen fuldstændigt fra apparatet.
3. Rul netkablet helt ud. Kontrollér, at netkablet ikke er beskadiget; sørg for ikke at beskadige det, når det rulles op.
4. Tag styroporkilen ud af apparatet ved at trække den op og ud.

Ibrugtagning

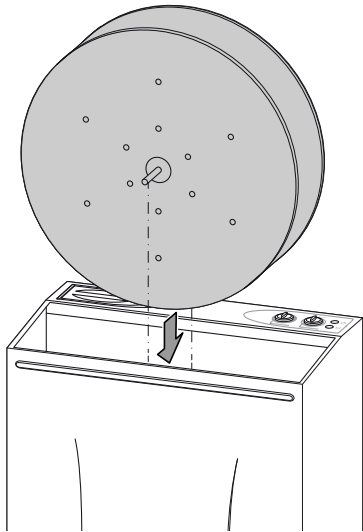
Overhold minimumafstandene til vægge og genstande ved opstilling af apparatet, som beskrevet i kapitlet Tekniske data.



- Kontrollér netkablets tilstand, før du tager apparatet i brug igen. Kontakt kundeservice, hvis du ikke er sikker på, at det er i orden.
- Opstil enheden oprejst og stabilt.
- Undgå snublefælder ved udlægning af netkablet eller andre elkabler, især ved opstilling af apparatet midt i rummet. Anvend kabelbroer.
- Sørg for, at forlængerledninger er rullet helt ud.
- Placer så vidt muligt apparatet midt i rummet af hensyn til et optimalt resultat. En varmekilde i nærheden af apparatet fremmer dets ydelse.
- Opstil ikke luftbefugteren ved siden af møbler, malerier og andre apparater, der kan blive beskadiget af luftfugtigheden.
- Sørg for, at gardiner eller andre genstande ikke blokerer luftens strømning.

Isætning af tromle

1. Sæt tromlen med fordampningsmåtterne ind i apparatet.



Bemærk

Kontrollér, at drevets tandhjul griber ind i tromlens fortanding.
Ellers kan apparatet og tromlen blive beskadiget.

Sådan fyldes vandbeholderen

Vandbeholderen bør fyldes inden brug, eller når vandbeholderkontrollampen (4) lyser.

Bemærk

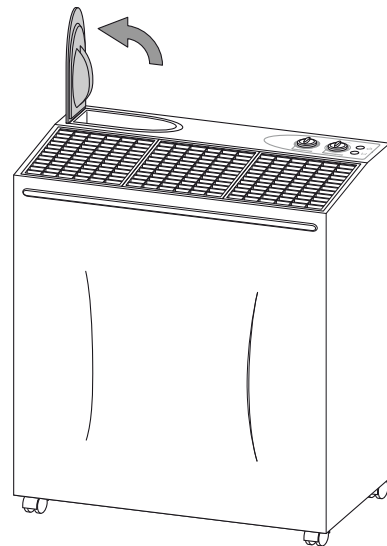
Apparatet må kun fyldes med frisk drikkevand.
Vandtemperaturen må maks. være 40° C.
Duftolie og andre tilsætninger kan beskadige plasten og fordampningsmåtterne.
Kontrollér ved fyldning af vandbeholderen, at der ikke kommer vand på apparatets styring eller indervægge.



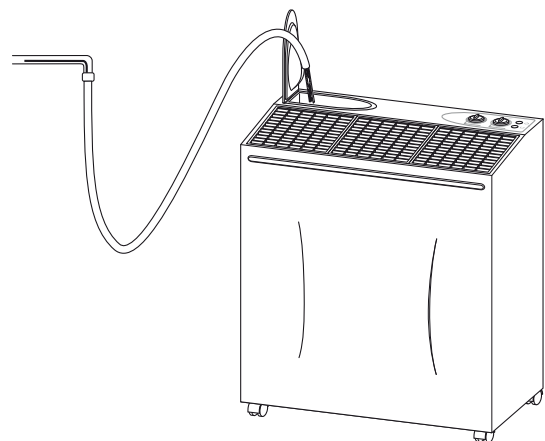
Info

Skift så vidt muligt vandet hver dag for at forhindre bakteriedannelse.

1. Adskil apparatet fra elnettet, inden du påfylder det.
2. Åbn vandpåfyldningstragten (8).



3. Der må kunne fyldes frisk drikkevand i vandbeholderen. (9).
⇒ Afslut fyldningen 2 cm under vandstandsmærket i vandbeholderen.

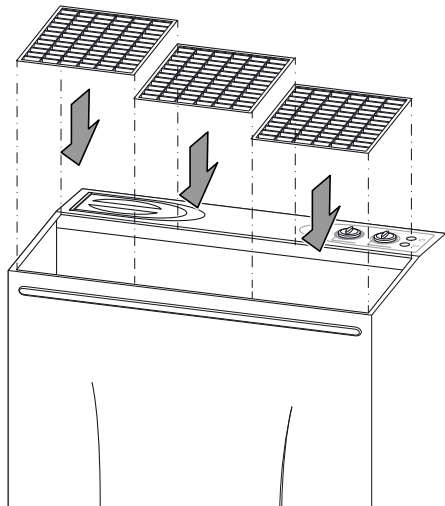


4. Luk klappen til vandpåfyldningstragten (8).

5. Kontrollér, at svømmeren i vandbeholderen ikke er i klemme og kan svømme frit.
6. Sørg for, at apparatet ikke er fugtigt eller vådt udvendigt. Ellers skal du tørre apparatet af.

Isætning af overgitteret

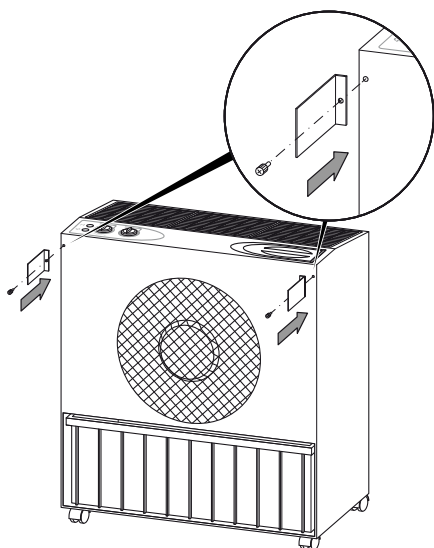
1. Sæt overgitteret ind af hensyn til sikkerheden og en individuel luftudgang.



Montering af afstandsholder

Afstandsholderne sikrer en minimumafstand på 10 cm til væggen. Denne afstand skal mindst overholdes for at sikre luftbefugterens funktion. Hvis du vil have en optimal funktion, skal du holde en afstand på mindst 30 cm.

1. Skru afstandsholderen på apparatet.



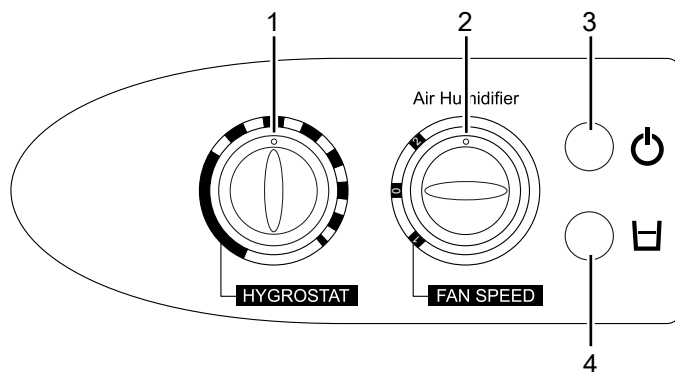
Tilslutning af netkabel

- Sæt strømstikket i en stikkontakt, der er korrekt sikret.

Betjening

- Undgå åbne døre og vinduer.

Betjeningselement



Nr.	Betegnelse	Beskrivelse
1	Drejeregulator HYGROSTAT	Indstilling af luftfugtighed
2	Drejeknappen "FAN SPEED"	Indstilling af ventilatorhastighed 1 Trin 1 = lav 2 Trin 2 = høj
3	Driftskontrollampe	Lyser under driften
4	Vandbeholder- kontrollampe:	Lyser, når vandbeholderen er tom

Sådan tændes apparatet

1. Forvis dig om, at vandbeholderen er fyldt med vand og sat korrekt i.
2. Sørg for, at apparatet ikke er fugtigt eller vådt udvendigt. Ellers skal du tørre apparatet af.
3. Sæt strømstikket i en stikkontakt, der er korrekt sikret. Undgå snublesteder. Anvend kabelbroer.
4. Stil drejekontakten FAN SPEED (2) på 1 eller 2.
⇒ Driftskontrollampen (3) lyser grønt.



Info

Start så vidt muligt på trin 2 for hurtigere at opnå den ønskede luftfugtighed. Indstil derefter på trin 1, så fugtighedsniveauet holdes med et lavt støjniveau.

Regulering af luftbefugtning

Indstil den ønskede luftfugtighed ved hjælp af drejeregulatoren HYGROSTAT (1).

- Apparatet slukkes, når du drejer drejeregulatoren HYGROSTAT (1) helt om imod urets retning.
- Apparatet befugter kontinuerligt, når du drejer drejeregulatoren HYGROSTAT (1) helt om i urets retning.

Efter afsluttet anvendelse



Advarsel mod elektrisk spænding

Berør ikke strømstikket med våde eller fugtige hænder.

- Sluk apparatet.
- Hold altid fat omkring stikket, når du tager ledningen ud af stikkontakten.
- Tøm vandbeholderen.
- Tør alle apparatets dele med en klud.
- Rengør instrumentet, som beskrevet i kapitlet Vedligeholdelse.
- Opbevar apparatet som beskrevet i kapitlet Opbevaring.

Tilbehør, som kan bestilles



Advarsel

Brug kun tilbehør og ekstraudstyr, som er anført i betjeningsvejledningen.

Brug af andet tilbehør end det, som er anbefalet i betjeningsvejledningen, kan medføre personskaade.

Betegnelse	Varenummer
B 400 filter aflang	6.100.004.020
B 400 Luftbefugter filterplade	6.100.004.040
B 400 automatiske vandtilførsel	6.100.004.028

Fejl og driftsforstyrrelser

Enheden er kontrolleret flere gange i løbet af produktionen for fejlfri funktion. Hvis der alligevel opstår funktionsfejl, skal du kontrollere enheden ud fra følgende liste.

Apparatet kan ikke tændes:

- Kontroller nettilslutningen
- Kontroller netkablet og netstikket for beskadigelser.
- Kontroller netsikringen i bygningen.
- Kontrollér, om kontrollampen til vandbeholderen lyser. Vandbeholderen er evt. tom og skal fyldes efter.
- Kontrollér indstillingen af den ønskede rumluftfugtighed. Hvis denne er under den aktuelle luftfugtighed, starter apparatet ikke.
- Kontrollér indstillingen på hygrostatens drejeregulator. Drejeregulatoren må ikke drejes for langt til venstre, da apparatet så slukkes. Driftskontrollampen skal lyse grønt.
- Vent 10 minutter, før du starter apparatet igen. Hvis apparatet ikke starter, skal du lade en specialvirksomhed eller Trotec foretage en elektrisk kontrol.

Apparatet arbejder, men der sker ingen luftbefugtning:

- Kontrollér, at fordampningsmåtterne og tromlen sidder korrekt.
- Kontrollér, at ventilatoren fungerer korrekt og for usædvanlige vibrationer og støj. Fjern udvendigt snavs.
- Kontroller svømmeren i kondensvandbeholderen. Svømmeren skal kunne bevæge sig.
- Kontrollér lokalets temperatur.
- Kontrollér fordampningsmåtterne for tilsmudsninger. Rengør eller udskift fordampningsmåtterne efter behov.

Der løber vand ud:

- Kontroller, om apparatet står opret og er opstillet stabilt.
- Kontroller vandstanden i vandbeholderen. Vandstanden er evt. for høj, og vandet løber fra via overløbet.
- Kontrollér apparatet for utætheder.

Apparatet udsender en ubehagelig lugt:

- Apparatet er nyt. Åbn vandbeholderen og skyl den igennem. Lad vandbeholderen stå åben og lufte ud i et par timer.
- Kontroller vandbeholderen. Der befinder sig eventuelt gammelt eller snavset vand i vandbeholderen. Skyld vandbeholderen og fyld frisk drikkevand i.

Apparatet bliver meget varmt, støjer og ydelsen forringes:

- Kontrollér luftindgangene og luftgitteret for snavs. Fjern udvendigt snavs.
- Kontrollér apparatet indvendigt for snavs (se kapitlet Vedligeholdelse). Rengør i givet fald apparatet indvendigt vha. trykluft.

Apparatet støjer eller vibrerer voldsomt:

- Kontroller, om apparatet står opret og er opstillet stabilt.

Bemærk

Vent mindst 3 minutter efter alt vedligeholdelses- og reparationsarbejde. Tænd først derefter enheden igen.

Fungerer enheden ikke fejlfrit efter udført kontrol?

Kontakt kundeservice. Send eventuelt værktøjet til reparation hos en autoriseret eltekniker eller hos Trotec.

Vedligeholdelse

Vedligeholdelsesintervaller

Vedligeholdelses- og serviceinterval	Før hver ibrugtagning	Efter behov	Mindst hver 2. uge	Mindst hver 4. uge	Mindst hver 6. måned	Mindst én gang om året
Fyldning af vandbeholderen		X				
Kontrollér indsugnings- og udblæsningsåbninger for snavs og fremmedlegemer, og rengør om nødvendigt	X			X		
Rengøring af huset og vandbeholderen		X				X
Visuel kontrol af apparatet indvendigt for snavs		X		X		
Kontrollér indsugningsgitre, overgitter og fordampningsmåtter for tilsmudsninger og fremmedlegemer, og rengør eller udskift dem om nødvendigt	X		X			
Udskiftning af fordampningsmåtter						X
Kontrollér for skader	X					
Kontrollér fastgørelsesbolte		X				X
Prøvedrift						X

Vedligeholdelses- og serviceprotokol

Apparattype:

Apparatnummer:

Vedligeholdelses- og serviceinterval	1	2	3	4	5	6	7	8	9	10	11	12	13	14	15	16
Kontrollér indsugnings- og udblæsningsåbninger for snavs og fremmedlegemer, og rengør om nødvendigt																
Rengøring af huset og vandbeholderen																
Visuel kontrol af apparatet indvendigt for snavs																
Kontrollér indsugningsgitre, overgitter og fordampningsmåtter for tilsmudsninger og fremmedlegemer, og rengør eller udskift dem om nødvendigt																
Udskiftning af fordampningsmåtter																
Kontrollér for skader																
Kontrollér fastgørelsesbolte																
Prøvedrift																
Bemærkninger:																

1. Dato: Underskrift:	2. Dato: Underskrift:	3. Dato: Underskrift:	4. Dato: Underskrift:
5. Dato: Underskrift:	6. Dato: Underskrift:	7. Dato: Underskrift:	8. Dato: Underskrift:
9. Dato: Underskrift:	10. Dato: Underskrift:	11. Dato: Underskrift:	12. Dato: Underskrift:
13. Dato: Underskrift:	14. Dato: Underskrift:	15. Dato: Underskrift:	16. Dato: Underskrift:

Aktiviteter før start på vedligeholdelse



Advarsel mod elektrisk spænding

Berør ikke strømstikket med våde eller fugtige hænder.

- Sluk for apparatet.
- Hold altid fat omkring stikket, når du tager ledningen ud af stikkontakten.



Advarsel mod elektrisk spænding

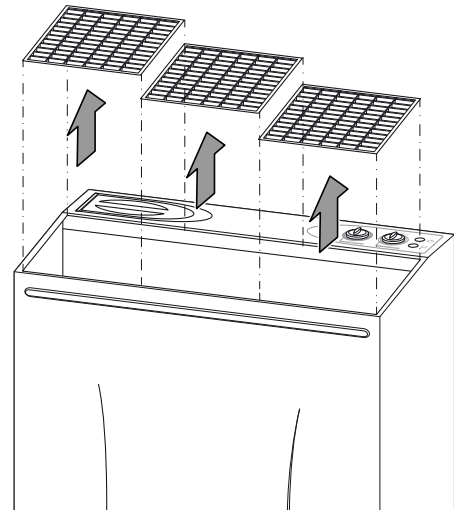
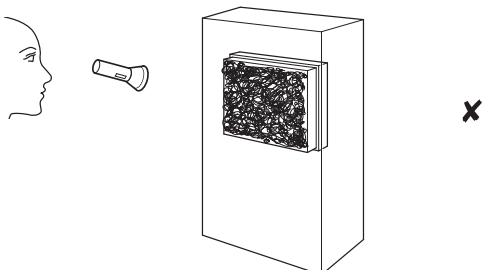
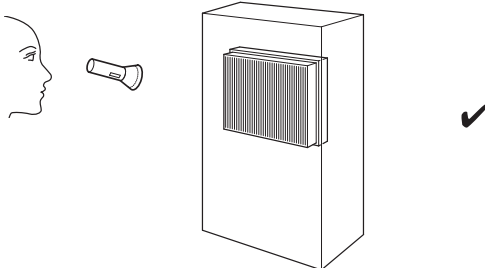
Opgaver, som kræver, at kabinettet åbnes, må kun udføres af autoriserede fagfolk eller Trotec.

Rengøring af huset

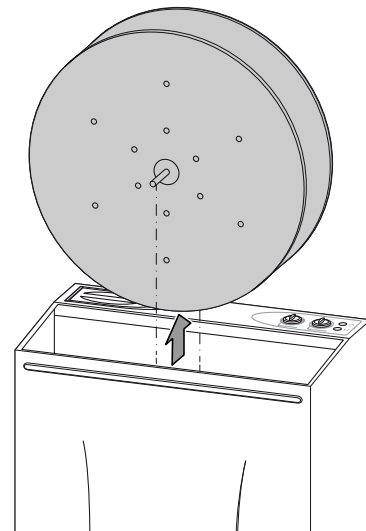
Rengør kabinettet med en blød, let fugtig, fnugfri klud. Sørg for, at der ikke kommer fugt ind i huset. Sørg for, at fugt ikke kan komme i kontakt med elektriske komponenter. Brug ikke aggressive rengøringsmidler som f.eks. rengøringspray, opløsningsmidler, alkoholholdige rengøringsmidler eller skuremidler til at fugte kluden.

Visuel kontrol af apparatet indvendigt for snavs

1. Fjern overgitteret (se kapitlet Rengøring af vandbeholderen).
2. Lys med en lommelygte ind i apparatets åbninger.
3. Kontrollér apparatet indvendigt for snavs.
4. Hvis du kan se et tykt lag støv, skal du rengøre apparatet indvendigt (se kapitlet Rengøring af apparatet indvendigt og af fordampningsmåtterne).
5. Sæt overgitteret på igen.



2. Tag tromlen med fordampningsmåtterne ud af apparatet.



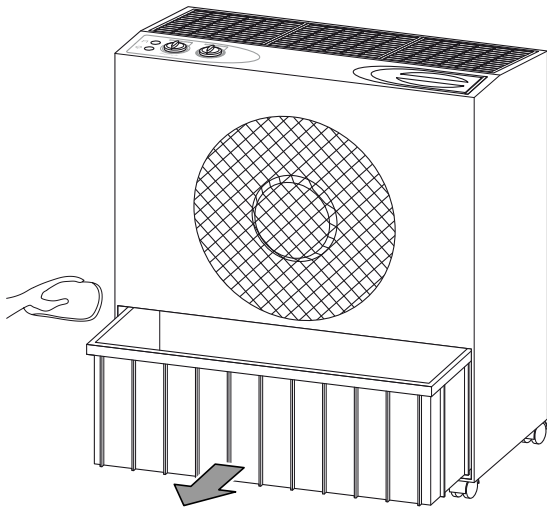
Rengøring af vandbeholder

Vandbeholderen bør rengøres mindst én gang om ugen.

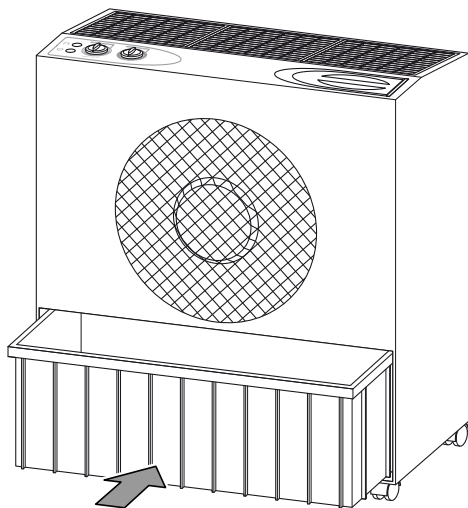
Vandbeholderen skal tømmes, hvis den ikke har været i brug i længere tid eller skal oplagres.

1. Fjern overgitteret ved luftudgangen.

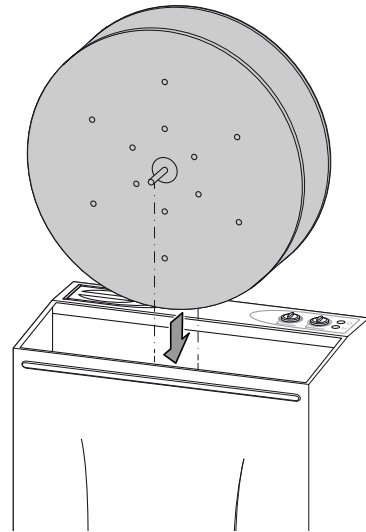
3. Tag vandbeholderen ud af apparatet. Sørg for, at du ikke beskadiger svømmeren, når du tager vandbeholderen ud.



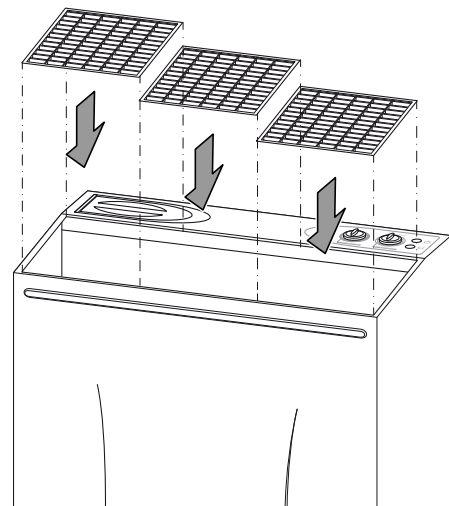
4. Skyl vandbeholderen grundigt i en køkkenvask eller lignende.
 5. Rengør beholderen med et mildt rengøringsmiddel (brug ikke skyllemiddel!).
 6. Fjern alle kalkaflejringer i vandbeholderen.
 7. Tør beholderens indvendige side med en fnugfri klud.
 8. Fyld frisk drikkevand i vandbeholderen, hvis du fortsat vil anvende apparatet (se kapitlet Sådan fyldes vandbeholderen).
 9. Sæt vandbeholderen ind i apparatet igen. Sørg for, at du ikke beskadiger svømmeren, når du sætter vandbeholderen ind.



10. Sæt tromlen med fordampningsmåtterne ind i apparatet igen (se kapitlet Isætning af tromle).



11. Sæt overgitteret på luftudgangen (se kapitlet: Isætning af overgitteret)



12. Sørg for, at apparatet ikke er fugtigt eller vådt udvendigt. Ellers skal du tørre apparatet af.

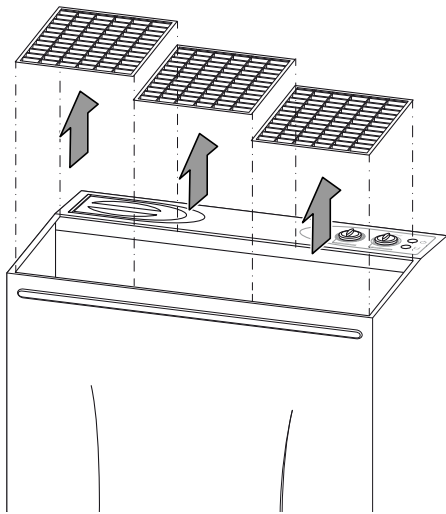
Rengøring af apparatet indvendigt og af fordampningsmåtterne



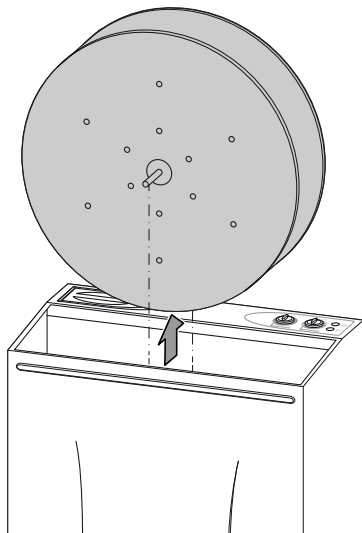
Advarsel

Kontrollér, at fordampningsmåtterne hverken er opslidt eller beskadiget. Kanterne på fordampningsmåtterne må ikke være deformerede eller revnede. Kontrollér, at fordampningsmåtterne er ubeskadigede, før du sætter dem i igen. Læs kapitlet Vedligeholdelsesintervaller, så du husker at udskifte fordampningsmåtterne rettidigt!

1. Fjern overgitteret ved luftudgangen.

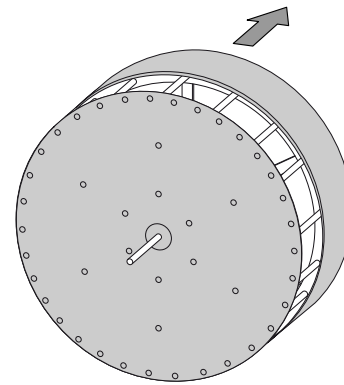


2. Tag tromlen med fordampningsmåtterne ud af apparatet.

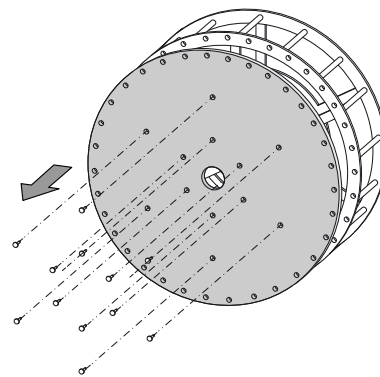


3. Rengør apparatet indvendigt med en blød, fnugfri klud.

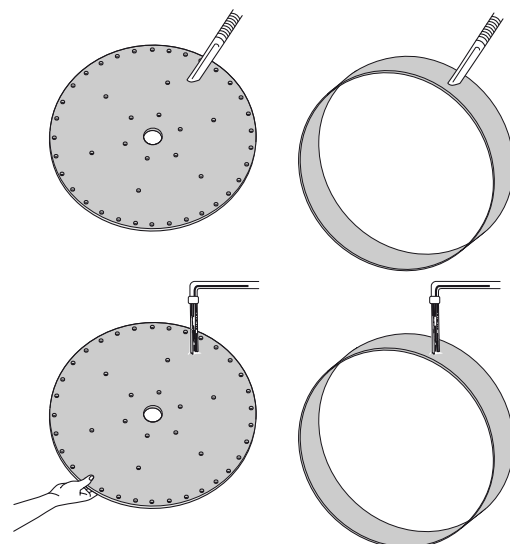
4. Fjern fordampningsmåtten fra tromlens pladen omkring tromlen.



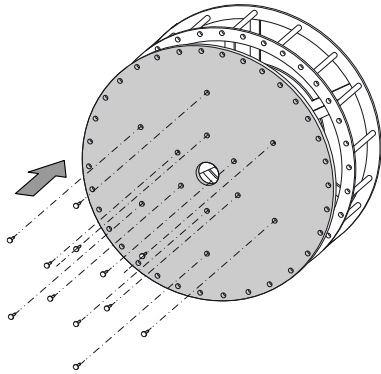
5. Løsn skruerne fra begge sider og fjern de runde fordampningsmåtter på begge sider af tromlen.



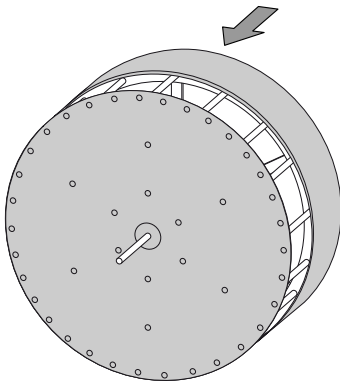
6. Rengør fordampningsmåtterne med en støvsuger og skyld dem med drikkevand.



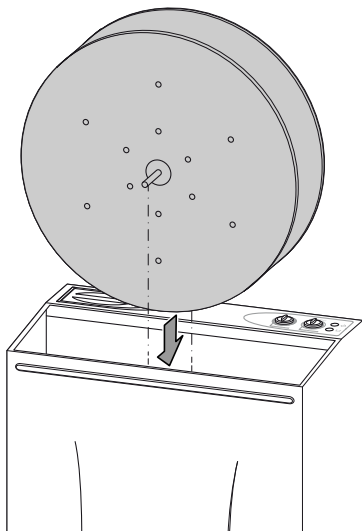
7. Fastgør de runde fordampningsmåtter på begge sider af tromlen igen.



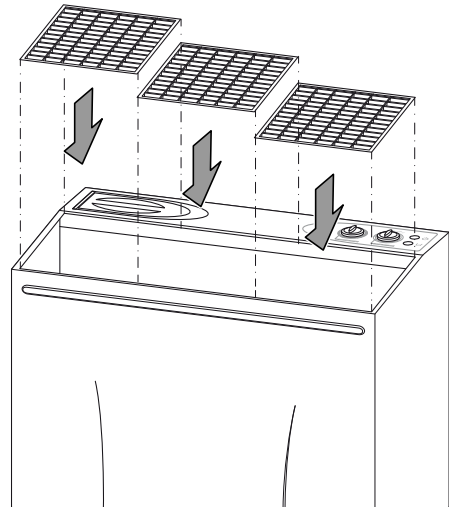
8. Træk fordampningsmåtten på tromlens metalflade igen.



9. Sæt tromlen med fordampningsmåtterne ind i apparatet igen (se kapitlet Isætning af tromle).



10. Sæt overgitteret på luftudgangen (se kapitlet Isætning af overgitteret)



Aktiviteter efter vedligeholdelsen

Hvis du ønsker at fortsætte med at bruge apparatet:

- Tilslut apparatet igen ved at sætte netstikket i stikkontakten.

Hvis du ikke bruger apparatet i længere tid:

- Opbevar apparatet som beskrevet i kapitlet Opbevaring.

Teknisk bilag

Tekniske specifikationer

Parametre	Værdi
Model	B 400
Fordampningskapacitet, max.	60 l / 24 h
Nettilslutning	1/N/PE ~ 230 V / 50 Hz
Effektforbrug	53 W
Sikring på opstillingssted	10 A
Rumstørrelse	Op til 900 m ³
Påfyldningsmængde vandbeholder	34 l
Lydtrykniveau (afstand på 1 m)	42 dB(A)
Dimensioner (bredde x højde x længde)	625 x 720 x 316 mm
Minimumsafstand til vægge og genstande	øverst (A): 30 cm bagside (B): 10 cm (anbefaling: 30 cm) i siderne (C): 30 cm foran (D): 30 cm
Vægt	18,6 kg

Bortskaffelse



■ Symbolet med en skraldespand med en streg over på et elektro- elektronikapparat betyder, at dette ikke må bortskaffes med husholdningsaffaldet efter endt levetid. Der er indsamlingssteder, hvor elektro- og elektronikapparater indsamles gratis i nærheden af din bopæl. Du finder adressen hos din kommune. Du kan også informere dig om de muligheder for tilbagelevering, som faciliteres af Trotec. Klik ind på vores webside: www.trotec24.com.

Den sorterede indsamling af elektro- og elektronikapparater giver mulighed for genbrug, materialeudnyttelse hhv. andre former for værdiudvinding af gamle apparater. Samtidig skal affaldssorteringen bidrage til at undgå negative følger for mennesker og miljø, som bortskaffelsen af apparaterne og de muligvis farlige stoffer disse indeholder, kan medføre.

Trotec GmbH & Co. KG

Grebener Str. 7
D-52525 Heinsberg

☎ +49 2452 962-400

☎ +49 2452 962-200

✉ info@trotec.com
www.trotec.com