

KGK

BRUGER MANUAL PÅ DANSK



AFFUGTER KGK 55L MED 2 RØR AFGANGE



INFORMATION TIL BRUGERNE

Med henblik på og virkningen af direktiverne 2002/95/CE, 2002/96/CE og 2003/108/CE i forhold til reduktion af brugen

af farlige stoffer i elektriske og elektroniske apparater samt bortskaffelse af affald".

Symbolet for spærret affaldsspand angiver, at produktet skal indsamles adskilt fra andet affald ved slutningen af dets levetid. Det

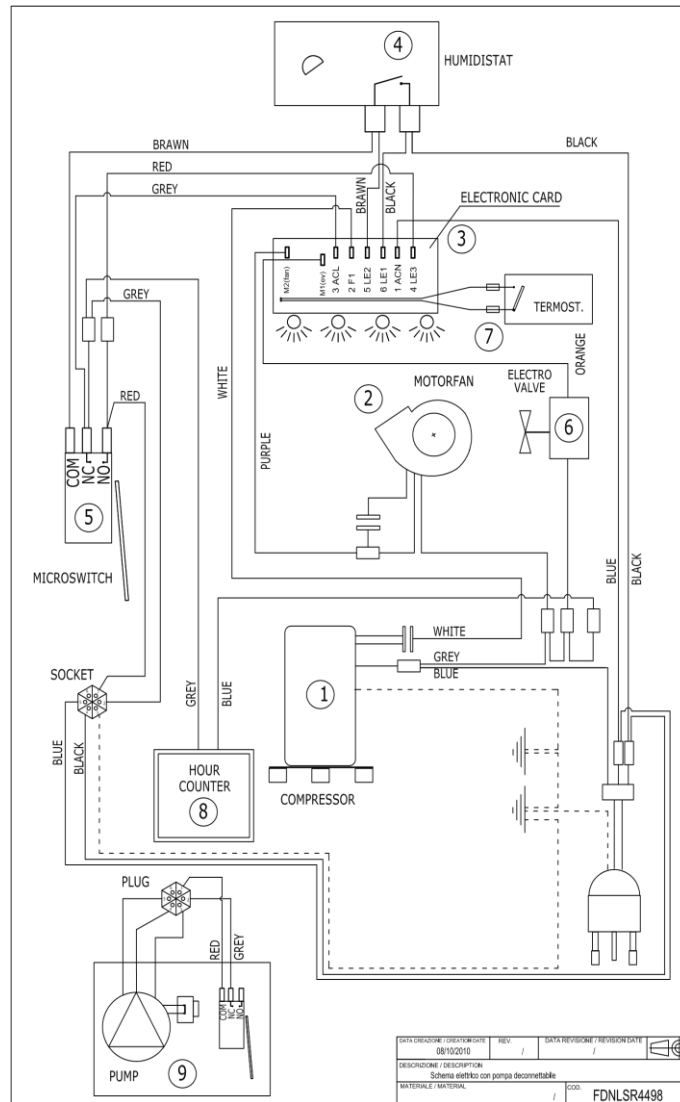
Brugeren skal derfor aflevere apparatet til godkendte indsamlingssteder, der er egnet til differentieret indsamling af elektrisk og elektronisk

affald, eller giv det tilbage til forhandleren.

Brugerens misbrug af affaldet fører til anvendelse af de administrative sanktioner.

TEKNISKE DATA.

AFFUGTER 55L M: RØR AFGANG	
Strømforsyning:	230v/50Hz
Max. adsorberet strømforbrug:	760 watt
Max. Spænding:	4,6 Amp.
Max. Luftgennemstrømning:	550 m ³ /timen
Max. Støjniveau (v/3 mtr. afstand)	48 Db(A)
Kølemiddel:	R290
Affugtning v/32°C-90% RH:	55 L/døgn
Affugtning v/20°C-60% RH:	18 L/døgn
Tank kapacitet:	8 Liter
Afgang studs Ø:	¾"
Arb. Temperatur:	1°-35°C
Arb. Fugtighed:	35-93%
Vægt:	42 Kg.
Dimensioner LxBxH:	500x530x800 mm.



NR.	DANSK
1	KOMPRESSOR
2	BLÆSER
3	ELEKTRONISK DIAGRAM
4	FUGTIGHEDSMÅLER
5	MIKROAFBRYDER
6	ELEKTROVENTIL
7	TERMOSTAT
8	TÆLLER
	BLÅ
	BRUN
	RØD
	GRÅ
	ORANGE
	HVID
	LILLA
	SORT

1. SIKKERHEDSANVISNINGER

Affugteren skal altid tilsluttes et strømstik med jordforbindelse. Som for alle elektriske apparater udgør strømstik uden jordforbindelse en fare, hvis konsekvenser fabrikanten fralægger sig ethvert ansvar for.

Afmontering af apparatet med brug af værktøj må udelukkende udføres af en fagkyndig tekniker.

Når apparatet er tilsluttet et strømstik, skal det altid stå i lodret position og må ikke flyttes med bratte bevægelser. Vand, som eventuelt løber ud fra tanken eller beholderen kan komme i kontakt med elektriske dele, hvilket udgør en faresituation. Derfor skal strømstikket fjernes og tanken tømmes inden affugteren flyttes eller løftes.

Hvis vandet pludselig skvulper over som følge af bratte bevægelser, skal affugteren stå i lodret position og må ikke bruges i mindst 8 timer.

Afstand til forhindringer. Denne affugter suger luft ind på bagsiden, og sender den ud gennem risten på forsiden. Derfor skal bagpanelet, hvor luftfilteret er placeret, være mindst 15 cm på afstand af vægge.

Apparatet må endvidere ikke bruges i trange rum, som ikke tillader at luften sendes ud i omgivelserne gennem risten på forsiden. Sidepanelerne kan derimod placeres tæt ved vægge, uden at det skaber problemer for driften.

Denne affugter er fabrikeret, så den opfylder de strengeste sikkerhedsstandarder. Der må ikke indføres spidse genstande (skruetrækkere, strikkepinde eller lignende) i risten eller i åbningen i bagpanelet, når filteret fjernes. Det udgør en fare for personskade, og kan også skade apparatet.

Gør ikke apparatet rent med vand. Brug en fugtig klud, efter at have trukket stikket ud af stikkontakten.

Dæk ikke risten på forsiden til med klude eller andre genstande. Det skader apparatet, og der kan opstå farlige situationer.

Filteret skal rengøres med jævne mellemrum. Rengøringen skal gennemsnitligt udføres én gang om måneden. Hvis affugteren bruges i meget støvede omgivelser, skal rengøringen udføres oftere. Se kapitlet om rengøring for flere detaljer. Når filteret er snavset, er luften, som udledes, varmere end normalt. Det kan skade apparatet og reducere dets ydeevne.

2. REFERENCE

Denne affugter opfylder de vigtigste krav i EF-direktivet **2006/95/EF af 12. december 2006** angående sikkerhed for elektriske produkter, som anvendes med lavspænding, **2004/108/EF af 15. december 2004** angående elektromagnetisk kompatibilitet og **2006/42/EF af 17. maj 2006** angående maskinsikkerhed.

Konformiteten er erklæret under henvisning til følgende harmoniserede, tekniske standarder:

CEI-EN 60335-2-40, CEI-EN 55014-1, CEI-EN 55014-2.

Vi erklærer endvidere, at produktet er fabrikeret i overensstemmelse med det gældende RoHS-direktiv (2011/65/EØF af

8/6/2011) med henvisning til den harmoniserede, tekniske standard CEI-EN 50581

3. BESKRIVELSE AF APPARATET

Alle flytbare affugtere anvender kølekredsløb med kompressor. Apparaterne er beskrevet i det følgende.

FUNKTION

Denne affugter er et apparat med kølekredsløb, hvis funktion er baseret på det fysiske princip hvorefter luft, som kommer i kontakt med en kold overflade, afgiver fugt i form af kondensdråber eller is, hvis temperaturen i omgivelserne er lav.

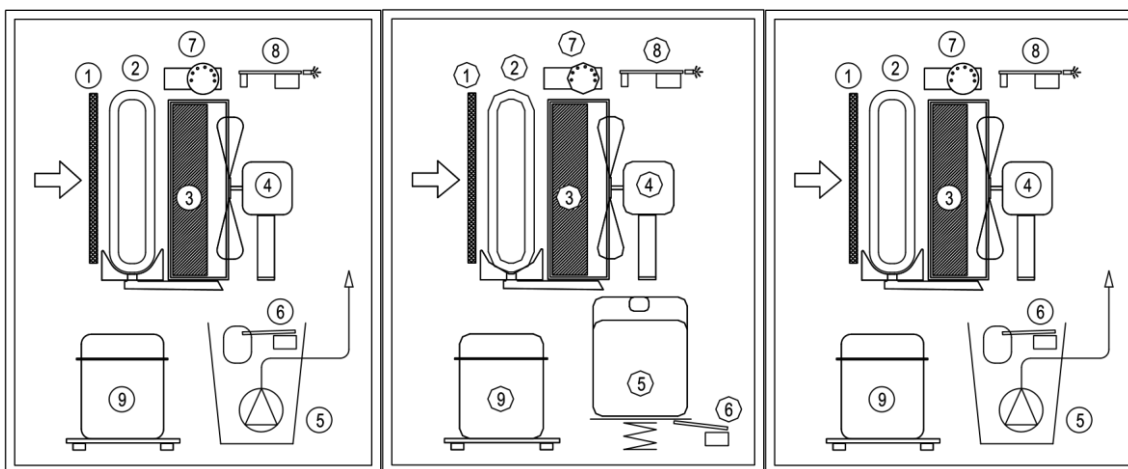


Fig. 1

Apparater med
flydekontakt

Fig. 2

Apparater med
vægtsystem

Fig. 3

Apparater med
kondensvandpumpe

Praksis afkøler et køleapparat ved at holde et serpentinrør koldt, hvorigennem luften passerer, afkøles og affugtes. Herefter passerer luften gennem en varmeveksler, hvor den affugtede luft opvarmes inden den ledes tilbage til omgivelserne med en temperatur, som er en anelse højere end omgivelsernes.

Som vist på tegningen (fig. 1) suges luften ind på apparatets bagside i rækkefølgen **filter -1-** det kolde serpentinnør i aluminium (**fordamper**) **-2-**, varmeudveksler (**kondensator**) **-3-**. Herefter sender **blæseren -4-** luften ud gennem risten på forsiden, hvorfra den ledes tilbage til omgivelserne. Kondensvandet opsamles i **tanken-5-**. En **mikroafbryder -6-** standser apparatet, når niveauet i vandtanken overstiger et niveau, som løfter en flydekontakt. **Fugtighedsmåleren -7-** gør det muligt at sætte affugteren i drift, når fugtigheden i omgivelserne er højere end det ønskede niveau. Et **elektronisk kort -8-** styrer afrimningen og forhindrer hyppige, skadelige genstarter af **kompressoren -9-** ved at forsinke starten. Nogle modeller har en stoppeanordning, som i stedet for en flydekontakt anvender et vægtsystem (fig. 2). Fig. 3 viser apparater med kondensvandspumper med indbygget kondensstank -5- og en flydekontakt, som standser apparatet, når tanken er fuld -6-, hvis pumpen ikke fungerer korrekt.

Apparater med afrimningsanordning med varm gas

Modellerne med afrimning ved hjælp af varm gas adskiller sig fra de foregående ved at være udstyret med en elektroventil, et anderledes udformet elektronisk kort (med dobbelt relæ) og en afrimningstermostat.

Afrimningssystemets er en eksklusiv funktion for vores produkter. Det er et system med en termostat og en elektronisk kontrol, som kun anvender varm gas bypasslinjen, når det er nødvendigt, og kun i den tid, som er nødvendig. Det forlænger apparatets levetid og reducerer den fase i driften, som benytter varm gas.

4. BETJENINGS- OG KONTROLPANEL

Betjenings- og kontrolpanelet er altid placeret i apparatets øverste del. Det består af fire lysdiodeindikatorer, hvis rækkefølge kan afvige afhængigt af modellen. POWER (SUPPLY): Rød lysdiode, som tænder når apparatet er strømforsynet.

FULL (ALARM): Grøn lysdiode, som tænder når kondensvandtanken er fuld, eller hvis kondensvandpumpen ikke fungerer korrekt og tanken fyldes. Når denne indikator er tændt, fungerer apparatet ikke.

DEFROST (PAUSE): Rød lysindikator, som tænder når kompressoren er i pause, eller afventer den forsinkede start ved første ibrugtagning eller efter afrimningsfasen.

WORKING (KØRER): Rød lysdiode, som tænder når fugtighedsmåleren kræver apparatet i funktion

Fugtighedsmåler

Kan være placeret i apparatets forreste eller bagerste del. Måleren er forsynet med en graderet skala fra 1 til 5 eller fra 1 til 7. Minimumsværdien svarer til 80 %, maksimumsværdien til 20 %. Medium værdien (3 eller 4) svarer til ca. 55 %.

I positionen CONT fungerer apparatet konstant uafhængigt af den



relative fugtighedsgrad. I position OFF starter apparatet aldrig (1polet kontakt).

Timetæller

Nogle modeller er forsynet med en timetæller, normalt placeret på apparatets bagside. Den angiver antallet af driftstimer.

5. FØRSTE IBRUGTAGNING

Apparatet skal hvile i lodret position i mindst 8 timer, før det tages i brug første gang. Hvis dette ikke overholdes, kan der opstå skader på apparatets kompressor, som ikke kan repareres. Når dette tidsrum er forløbet, kan affugterens strømstik sættes i en stikkontakt med 230 V, 1-faset, og forsynet med jordforbindelse. Nu tænder mindst den røde lysdiode "POWER", som er strømindikator og betyder, at apparatet er korrekt strømført. Hvis lysdioden "WORKING" er slukket drejes regulatorknappen med uret indtil den tænder. Også lysdioden "DEFROS (PAUSE) tænder, og efter ca. 5 minutter begynder apparatet at affugte luften. Hvis den grønne lysdiode FULL (ALARM) er tændt, starter apparatet ikke. Tøm kondensbeholderen, eller sæt den korrekt på plads. Hvis apparatet er forsynet med pumpe, skal det kontrolleres, at den fungerer (tryk på den specielt beregnede knap), og at slangen på tryksiden ikke er tilstoppet.

HVIS EN AFFUGTER IKKE STARTER ELLER IKKE AFFUGTER LUFTEN?

Kontrollér først, at den røde lysdiode "POWER" er tændt. Det betyder, at apparatet er strømført. Hvis den ikke er tændt kontrolleres det, at stikket er sat korrekt i stikkontakten, og at der er strøm i stikkontakten. Dette kan gøres ved at tilslutte et andet apparat til stikkontakten. Hvis lysdioden stadig er slukket efter denne kontrol, skal apparatet bringes til forhandleren, som har solgt det. Kontrollér, at den grønne lysdiode "FULL (ALARM)" er slukket. Hvis den er tændt, kontrolleres det at tanken er sat rigtigt på plads ved at tage den ud og sætte den igen, så lyden fra aktiveringen af mikrokontakten høres. Kontrollér, om tanken er fuld. Kontrollér, at den røde lysdiode "WORKING (RUNNING)" er tændt. Den angiver, at fugtighedsmåleren fungerer. Når apparatet tændes efter en pause, som skyldes at den valgte fugtighedsgrad er nået, eller efter tømning af tanken, så tændes og den røde lysdiode "DEFROST (PAUSE)" sammen med de to midterste røde lysdioder. I denne situation, som varer ca. 5 minutter, er kun blæseren i funktion, mens kompressoren ikke kører. Denne cyklus gentager sig cirka hver 45 minutter, så serpenti røret (fordamperen) kan afrimes. Hvis pauselampen ikke slukker inden for seks minutter, skal affugteren bringes til forhandleren. Hvis apparatet tilsyneladende fungerer korrekt (de to midterste røde lamper er tændt), men ikke producerer kondensvand, eller kun producerer lidt kondensvand, skal det kontrolleres, om den relative fugtighed i rummet er på under 40-45 %. Hvis det ikke er tilfældet, skal apparatet bringes til forhandleren.

6. TILSLUTNING TIL EN UDTØMNINGSSLANGE - KONDENSVANDPUMPE (ekstraudstyr)

Denne affugter er forberedt til direkte montering af en fast udtømningslange. Hvis slangen monteres, skal kondensvandbeholderen fjernes. Ellers kan slangen ikke skrues på.

Brug en slange med hunkobling på 3/4" i den ene ende til sammenkoblingen (fig. 1). Hvis apparatet er forsynet med flydekontakt, kan det ikke fungere, hvis kondensvandtanken ikke er sat i. Nogle apparater har en afbryder, som gør, at de kan fungere uden.



Fig. 1



Fig. 2

Denne affugter er forberedt til direkte montering af en fast udtømningslange. Hvis slangen monteres, skal kondensvandbeholderen fjernes. Ellers kan slangen ikke skrues på. Brug en slange med hunkobling på 3/4" i den ene ende til sammenkoblingen (fig. 1). Hvis apparatet er forsynet med flydekontakt, kan det ikke fungere, hvis kondensvandtanken ikke er sat i. Nogle apparater har en afbryder, som gør, at de kan fungere uden kondensvandtank. I andre apparater skal fligen ved siden af flydekontakten bøjes. I apparater med kondensvandtanken placeret foran skal den medfølgende gummiklods bruges til at blokere mikrokontaktens håndtag i tankrummet øverst til venstre mod apparatets midte (fig. 2).

Affugtere med kondensvandpumpe.

Sæt gummislangen på tryksiden i en udløbsslange. Vær opmærksom på, at sugeslangen ikke er tilstoppet eller bøjet. Pumpen fungerer automatisk med egen niveauekontrol. Hvis den ikke fungerer korrekt (defekt pumpe eller sammenklemt slange), er pumpen forsynet med et ekstra kontrolniveau, som sender en alarm til affugterens betjeningspanel i form af tændt, grøn lysdiode (FULL-ALARM), når tanken er fuld, og standser apparatet. Trykknappen på pumpen kan bruges til at tømme selve pumpen. Maks. pumpehøjde: 3,5 - 4 meter.



Sørg for, at tanken er indsat, og at slangen er tilsluttet inden apparatet startes.

7. PERIODISK VEDLIGEHOLDELSE

Rengøring af luftfilter

Den eneste vedligeholdelse, som skal udføres periodisk, er rengøring af filteret. Hyppigheden varierer afhængigt af støvet i omgivelserne og antallet af timer, som apparatet er i funktion om dagen.

Generelt er det ved normal brug tilstrækkeligt at rense filteret én gang om måneden. Hvis apparatet bruges i meget støvede omgivelser, kan det være nødvendigt at rense filteret oftere, også mere end hver anden uge.

Filteret renses ved at holde det under rindende vand over håndvasken. Filteret skal holdes i den modsatte retning af den indgående luftstrøm. Dvs. at det hullede panel skal vende ned, så vandet skubber filteret mod selve panelet.

Efter nogle års brug kan det være nødvendigt at rense varmeveksleren (kondensatoren) med trykluft. Dette skal udføres af fagkyndigt personale. Denne rengøring forbedrer apparatets ydeevne, og sikrer det lang levetid.

Filtre er til rådighed som reservedele. Henvend dig til din forhandler.