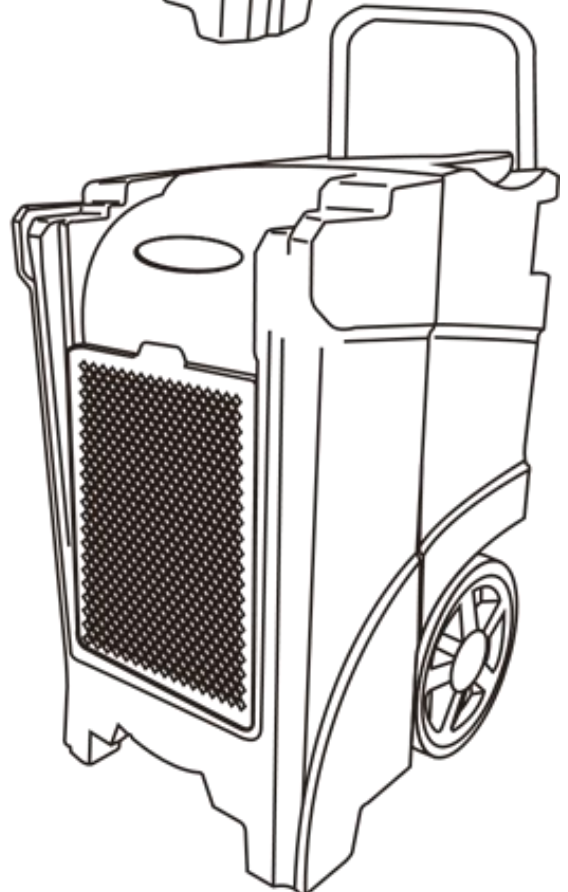
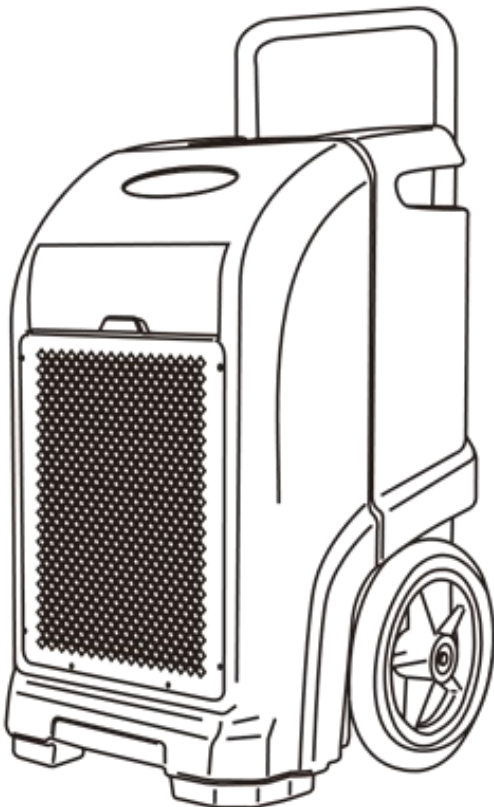
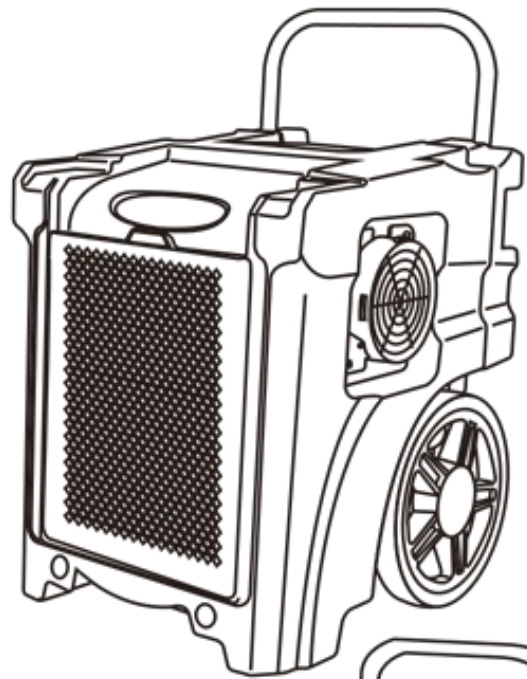
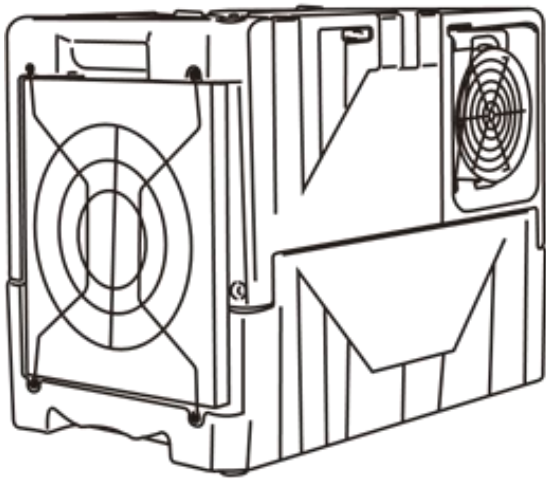
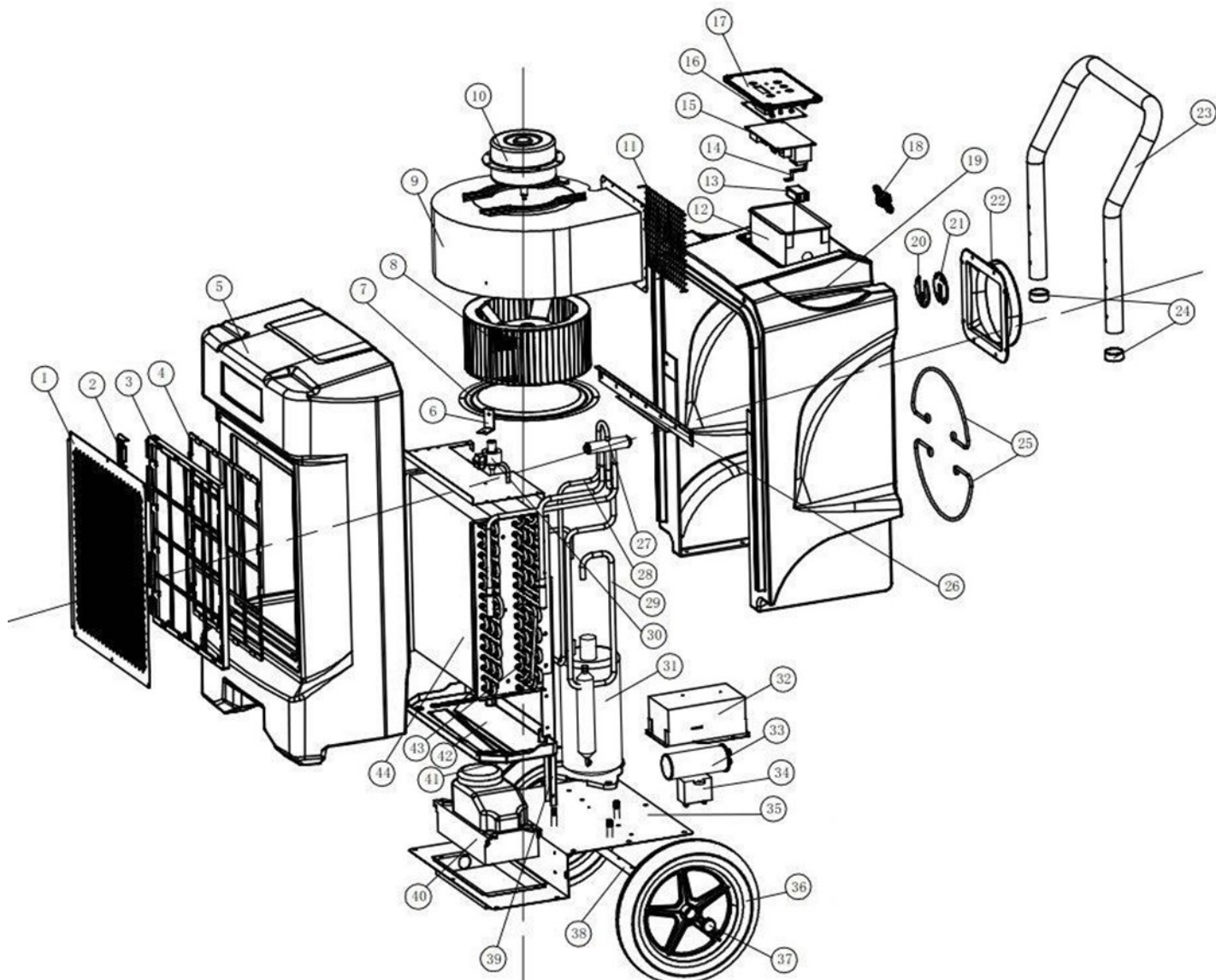


# KGK

Reservedels tegning.

Affugter KGK 90L med Pumpe





Pos. Nr.	Reservedel	Pos. Nr.	Reservedel
1	Luftindtags gitter	12	El boks
2	Luftfilter håndtag	13	Batteri
3	Filter ramme	14	Beslag til batteri
4	Filter dæksel	15	Kontrol Print
5	Front kabinet	16	Display Print
6	Beslag til ventilatorhus	17	Elektrisk kontrolpanel
7	Ventilator indløbsring	18	Rør Nippel
8	Ventilator blade	19	Bag kabinet
9	Ventilator hus	20	Ledningsholder (Nederst)
10	Ventilator motor	21	Ledningsholder (Øverst)
11	Indløbs gitter	22	Luftafgangs gitter

Pos. Nr.	Reservedel	Pos. Nr.	Reservedel
23	Håndtag	34	Ventilatormotor kondensator
24	Håndtags dæksel	35	Chassis
25	Vandrørs holder	36	Hjul
26	Top Skinne	37	Dæksel til hjul
27	4-vejs vendeventil	38	Aksel
28	Udluftningsrør til kompressor	39	Venstre skinne
29	Returluftrør til kompressor	40	Vandpumpe
30	Elektrisk ekspansionsventil	41	Højre skinne
31	Kompressor	42	Vandbakke
32	Boks til kondensatorer	43	Kondensator
33	Kompressor kondensator	44	Fordamper



**KGK A/S**

**Møllevej 9 H2**

**2990 Nivå - DK**

**Tel: +45 45 76 17 00**

**Mail: [kgk@kgk.dk](mailto:kgk@kgk.dk)**

**Web: [www.kgk.dk](http://www.kgk.dk)**