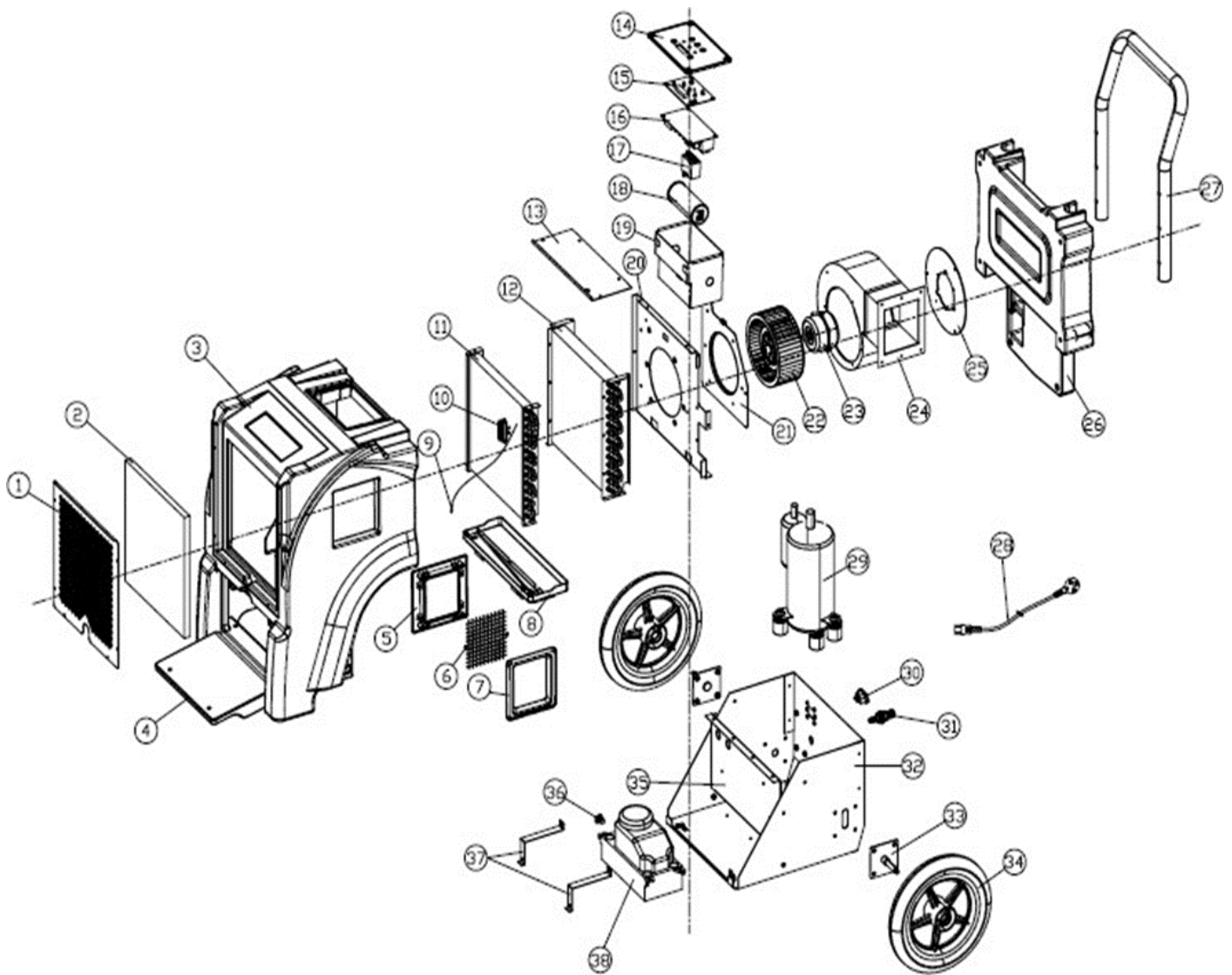


KGK

Reservedels tegning.

Affugter KGK 50L med Pumpe





Pos. Nr.	Reservedel	Pos. Nr.	Reservedel
1	Luftindtags gitter	14	Kontrolpanel
2	Luftfilter	15	Udstillingstavle
3	Front kabinet	16	Hovedkontrolltavle
4	Frontklap til pumpehus	17	Ventilator motor kondensator
5	Luftudtagsgitter (indvendig)	18	Kompressor kondensator
6	Trådnet	19	Elektrisk kontrolboks
7	Luftudtagsgitter (udvendig)	20	Støtteplade (øvre)
8	Vandbakke	21	Ventilatorindløbsring
9	Temperatur måler	22	Ventilator Vinge
10	Fugtsensor	23	Ventilator motor
11	Fordamper	24	Spiralhus
12	Kondensator	25	Motorinstallationsplade
13	Varmevekslerdæksel	26	Baghus

Pos. Nr.	Reservedel	Pos. Nr.	Reservedel
27	Håndtag	33	Aksel
28	Strømkabel	34	Hjul
29	Kompressor	35	Støtteplade (ned)
30	Stikkontakt	36	Vandpumpeprop
31	Vandrørsforbindelse	37	Vandpumpe Fast strimmel
32	Chassis	38	Vandpumpe

KGK

KGK A/S

Møllevej 9 H2

2990 Nivå - DK

Tel: +45 45 76 17 00

Mail: kgk@kgk.dk

Web: www.kgk.dk