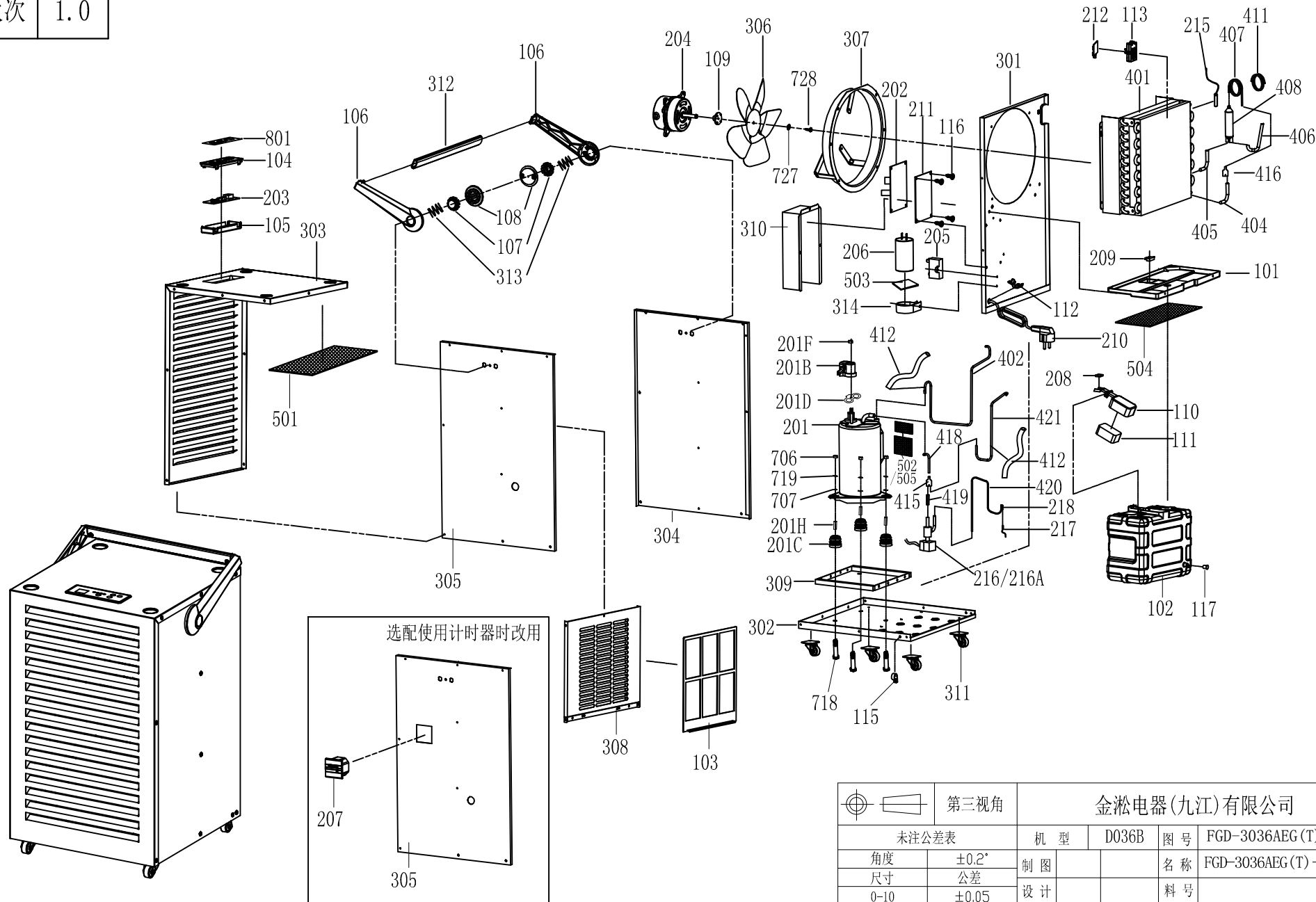


版次 1.0



标记	处数	修改原因描述	修改日期	修改人	核准

第三视角		金淞电器(九江)有限公司			
未注公差表		机 型	D036B	图号	FGD-3036AEG(T)-BZT
角度	±0.2°	制 图		名称	FGD-3036AEG(T)-爆炸图
尺寸	公差				设 计
0-10	±0.05	审 核		材质	
10-50	±0.10				批 准
50-100	±0.15				
100以上	±0.20				